

TRANE



По вопросам продаж и поддержки обращайтесь:

Алматы (7273)495-231
Ангарск (3955)60-70-56
Архангельск (8182)63-90-72
Астрахань (8512)99-46-04
Барнаул (3852)73-04-60
Белгород (4722)40-23-64
Благовещенск (4162)22-76-07
Брянск (4832)59-03-52
Владивосток (423)249-28-31
Владикавказ (8672)28-90-48
Владимир (4922)49-43-18
Волгоград (844)278-03-48
Вологда (8172)26-41-59
Воронеж (473)204-51-73
Екатеринбург (343)384-55-89
Иваново (4932)77-34-06
Ижевск (3412)26-03-58
Иркутск (395)279-98-46
Казань (843)206-01-48

Россия +7(495)268-04-70

Калининград (4012)72-03-81
Калуга (4842)92-23-67
Кемерово (3842)65-04-62
Киров (8332)68-02-04
Коломна (4966)23-41-49
Кострома (4942)77-07-48
Краснодар (861)203-40-90
Красноярск (391)204-63-61
Курск (4712)77-13-04
Курган (3522)50-90-47
Липецк (4742)52-20-81
Магнитогорск (3519)55-03-13
Москва (495)268-04-70
Мурманск (8152)59-64-93
Набережные Челны (8552)20-53-41
Нижний Новгород (831)429-08-12
Новокузнецк (3843)20-46-81
Ноябрьск (3496)41-32-12
Новосибирск (383)227-86-73

Киргизия +996(312)-96-26-47

Омск (3812)21-46-40
Орел (4862)44-53-42
Оренбург (3532)37-68-04
Пенза (8412)22-31-16
Петрозаводск (8142)55-98-37
Псков (8112)59-10-37
Пермь (342)205-81-47
Ростов-на-Дону (863)308-18-15
Рязань (4912)46-61-64
Самара (846)206-03-16
Саранск (8342)22-96-24
Санкт-Петербург (812)309-46-40
Саратов (845)249-38-78
Севастополь (8692)22-31-93
Симферополь (3652)67-13-56
Смоленск (4812)29-41-54
Сочи (862)225-72-31
Ставрополь (8652)20-65-13
Сургут (3462)77-98-35

Казахстан +7(7172)727-132

Сыктывкар (8212)25-95-17
Тамбов (4752)50-40-97
Тверь (4822)63-31-35
Тольятти (8482)63-91-07
Томск (3822)98-41-53
Тула (4872)33-79-87
Тюмень (3452)66-21-18
Ульяновск (8422)24-23-59
Улан-Удэ (3012)59-97-51
Уфа (347)229-48-12
Хабаровск (4212)92-98-04
Чебоксары (8352)28-53-07
Челябинск (351)202-03-61
Череповец (8202)49-02-64
Чита (3022)38-34-83
Якутск (4112)23-90-97
Ярославль (4852)69-52-93



TRANE® Для инженеров

Мы предоставим вам необходимую информацию для исследования и разработки систем отопления, вентиляции и кондиционирования воздуха, которые лучше всего отвечают потребностям ваших клиентов.



Решения для различных типов зданий



Ознакомьтесь с дополнительной информацией, которая поможет вам принять правильные решения на важных этапах планирования и разработки концепции. Наши технические знания и опыт, наряду с пониманием функционирования различных типов зданий на определённых объектах дадут вам уверенность в том, что начальные технические характеристики вашей системы будут соответствовать именно вашим потребностям.

Оборудование и системы управления



Получите всю информацию, необходимую на этапе проектирования системы. Широкий ассортимент оборудования и систем управления позволит вам удовлетворить потребности клиентов.

Системы обслуживания



Узнайте, как системы обслуживания могут помочь эксплуатировать системы HVAC с максимальной эффективностью в течение всего жизненного цикла здания.

Энергосберегающие решения











Узнайте о передовых энергосберегающих системах и технологиях HVAC, которые не только обеспечивают долгосрочное качественное функционирование и устойчивость, но и позволяют существенно сократить затраты.

Инструмент подбора оборудования HVAC компании Trane



Сайт предлагает функцию HVAC Product Selection Tool, с помощью которой проектировщики и консультанты по техническим вопросам легко и быстро могут выбрать оборудование для разрабатываемой ими системы. Выбранное оборудование можно добавить в личный список и отправить по электронной почте вместе с описанием технических характеристик оборудования.

Содержание

<h3>Системы HVAC</h3>		<p>Системы HVAC</p>
<h3>Чиллеры</h3> <p>Чиллеры с воздушным охлаждением, чиллеры с водяным охлаждением, Градирни</p>		<p>Чиллеры</p>
<h3>Тепловые насосы</h3> <p>Воздушно-водяные реверсивные тепловые насосы, водо-водяные тепловые насосы</p>		<p>Тепловые насосы</p>
<h3>Четырехтрубные чиллеры</h3>		<p>Четырехтрубные чиллеры</p>
<h3>Воздухообрабатывающие агрегаты</h3> <p>Установки для кондиционирования воздуха, терминалы охлаждённой воды</p>		<p>Воздухо-обрабатывающие агрегаты</p>
<h3>Системы прямого охлаждения</h3> <p>Крышные кондиционеры, компрессорно-конденсаторные блоки, прецизионные системы</p>		<p>Системы прямого охлаждения</p>
<h3>Системы управления</h3>		<p>Системы управления</p>
<h3>Сервисное обслуживание зданий</h3>		<p>Сервисное обслуживание зданий</p>

Новости компании Trane



Вентиляторные доводчики UniTrane™ Harmony



Дыхание тишины



Вентиляторные доводчики UniTrane™ Harmony предлагаются как в **корпусном**, так и в **бескорпусном** исполнении, с вентиляторными двигателями переменного тока или электронно-коммутируемыми двигателями, мощностью от 0,9 до 6,5 кВт, с широким выбором опций и вспомогательного оборудования.

Достижимые уровни звуковой мощности не превышают 30 дБА!

Благодаря этому их можно настраивать в **широких пределах**, и они обеспечивают оптимальное сочетание производительности, акустического комфорта и эксплуатационных расходов.

Монтаж упрощён настолько, что не требуется вносить изменения в конструкцию воздуховода или потолка, и не требуется монтаж электропроводки настенного термостата.

Водоохлаждаемые чиллеры с винтовыми компрессорами RTHD evo



Высокопроизводительные чиллеры для зданий с высокими эксплуатационными характеристиками

Концентрация опыта Trane в создании **чиллеров с винтовыми компрессорами и с охлаждением водой**, а также ведущих технологий управления для обеспечения **превосходного потребительского опыта**.

Компания Trane предлагает оборудование четырёх уровней эффективности, включая версию HSE (высокая сезонная эффективность), оборудованную **частотно-регулируемым приводом Trane**.

Использование цветного сенсорного экрана TD7, надёжность и функциональная совместимость интеллектуальной системы приводов Tracer™ UC800, пониженное потребление электроэнергии и интуитивное взаимодействие с чиллером.

- Лучшие в отрасли EER и ESEER.
- Превосходная универсальность — подходит для комфортного охлаждения и точного регулирования температуры технологической среды.
- Оптимизированная общая стоимость владения.
- Легендарная надёжность оборудования Trane!





Воздухоохлаждаемые чиллеры Sintesis RTAF с винтовыми компрессорами

SINTECIS

Всё лучшее собрано воедино. Наше лучшее.



Компания Trane объединила высочайшую **эффективность и наилучшие эксплуатационные характеристики в одной системе**. Trane Sintesis обеспечивает передовую технологию регулирования температуры в самых требовательных применениях. **Trane Sintesis — это наилучшее сочетание следующих компонентов:**

- энергоэффективность — четыре уровня эффективности, соответствующие потребностям вашего здания, климата и бюджета,
 - бесшумность — три уровня подавления шума без ущерба для эксплуатационной эффективности,
 - надёжность — компания Trane производит и разрабатывает основные компоненты, а также подвергает свои системы крайне жёстким испытаниям эксплуатационных характеристик и надёжности,
- интеллектуальность — это оборудование способно обеспечивать охлаждение круглый год при температуре окружающей среды от $-18\text{ }^{\circ}\text{C}$ до $55\text{ }^{\circ}\text{C}$. Оно идеально подходит для применения на промышленных предприятиях и соответствует директиве по экодизайну, которая вступит в силу в 2016 году. Никогда ещё эксплуатация не была столь простой благодаря интеллектуальным средствам управления и удобному для пользователя интерфейсу с сенсорным экраном. Интерфейс Smart Com упрощает возможность соединения с Modbus, BACnet[®], LonTalk[®] и Trane BMS.

Четырехтрубные агрегаты — воздухоохлаждаемые агрегаты со спиральными компрессорами CMAA — воздухоохлаждаемые агрегаты с винтовыми компрессорами RTMA

Одновременный нагрев и охлаждение с использованием одной установки

Непрерывное стремление к **повышению энергоэффективности** систем зданий требует оптимального равновесия между удовлетворением требований и обеспечением нагрева и охлаждения. Во многих зданиях необходимо одновременно обеспечивать нагрев в одних помещениях и охлаждение в других. Постоянно изменяющиеся потребности в нагреве и охлаждении в течение всего дня связаны с изменением внутренних тепловых нагрузок от людей и ИТ-оборудования, сезонной погоды и воздействия солнца.

Рациональное решение Trane: новая концепция — использование **многотрубных установок** — предназначена для **одновременной подачи горячей и охлаждённой воды**.

- Регулирование тепло- и холодопроизводительности — одновременно от 0 до 100 %.
- Устойчивость — очень высокие значения сезонной производительности
- В отличие от традиционных реверсивных тепловых насосов, в многотрубных установках имеется два отдельных теплообменника: один для производства охлаждённой воды и один — для горячей.

Многотрубные установки подходят для использования в различных отраслях, особенно в странах с мягкими зимами или в зданиях, где система отопления предназначена для подачи горячей воды с температурами на входе $35\text{--}60\text{ }^{\circ}\text{C}$.



Новости компании Trane (продолжение)

Чиллеры со спиральным компрессором и тепловые насосы модельного ряда Conquest CGAX/CXAX

CONQUEST

Покоряя сердца клиентов



При выборе климатического оборудования для своего здания вы должны прежде всего позаботиться о комфорте, эффективности и экономичности. Чиллеры и тепловые насосы Trane Conquest — это уникальное сочетание **лучшей в своём классе производительности и оптимальной стоимости**.

- Энергоэффективность — конструкция установок была оптимизирована для работы при частичной нагрузке, поскольку при использовании на практике всегда выполняется регулирование этих установок. Тепловой насос CXAX, работающий в режиме нагрева, полностью соответствует стандартам Ecodesign 2015 и 2017 гг.
- Бесшумность — два уровня подавления шума без ущерба для эксплуатационной эффективности.
- Надёжность — компания Trane производит и разрабатывает основные компоненты, а также подвергает свои системы крайне жёстким испытаниям эксплуатационных характеристик и надёжности.
- Компактность — несмотря на повышение эффективности, уровень воздействия на окружающую среду был уменьшен на 20 % по сравнению с продукцией предыдущего поколения, основная часть оборудования имеет высоту 1,5 м, что позволяет устанавливать его даже там, где мало места. Это оборудование способно обеспечивать охлаждение круглый год при температуре окружающей среды от -18 °C до 46 °C и круглогодичный нагрев при температуре до -15 °C.

Воздухоохлаждаемые чиллеры с винтовыми компрессорами Stealth™ RTAE

Так эффективно.... и так тихо

Чиллеры Stealth™ с воздушным охлаждением на основе технологии **AdaptiSpeed™** представляют собой лучшую в отрасли комбинацию производительности при частичной и полной нагрузке с различными опциями снижения уровня шума для чувствительных к шуму систем. Никакой другой чиллер с воздушным охлаждением не обеспечивает такую эффективность или акустические характеристики... и это делает чиллер Stealth идеальным решением для вашего здания.

Три уровня **шумоподавления InvisiSound™** позволяют удовлетворить особые требования.

Tracer™ UC800 является интеллектуальным центром чиллера Stealth и использует алгоритмы **Adaptive Control™** (корпоративные стратегии управления), которые отвечают меняющимся условиям для поддержания эффективной работы холодильной станции.



Центробежные чиллеры eCTV CVNH/CDNH

Будущее уже наступило



В чиллерах серии E компании Trane используется **олефиновый хладагент следующего поколения для низкого давления**, имеющий наивысшую в отрасли эффективность.

Конструкция чиллера серии E повторяет конструкцию чиллера CenTraVac и обеспечивает такую же **надёжность** и **общие эксплуатационные характеристики**, которые клиенты ожидают от всех чиллеров Trane. Чиллер ECTV, по меньшей мере, на 13,5 процентов эффективнее любых других центробежных чиллеров!

Этот **чиллер со встроенными энергосберегающими функциями** имеет следующие преимущества.

- Пониженное энергопотребление нагревательной установки
- Пониженное потребление воды
- Пониженное энергопотребление вспомогательного оборудования
- Упрощённая система управления
- Более низкие эксплуатационные расходы

TVR™

Интеллектуальное решение для каждого здания

Новая концепция энергоэффективного кондиционирования воздуха с переменным расходом хладагента TVR™ представляет собой **модульную систему HVAC**, разработанную для обеспечения идеального микроклимата в офисах, на предприятиях розничной торговли, в гостиницах, дорогих квартирах и на виллах. Она подходит и для новых зданий, и для модернизируемых объектов.

Энергоэффективность. Автоматическое регулирование потребления энергии системы TVR™ точно соответствует изменяющимся потребностям холодильной нагрузки в отдельных зонах, тем самым обеспечивая экономию электроэнергии.

Управление энергопотреблением. Производительность регулируется интеллектуально и распределяется равномерно между различными зонами без потерь энергии.

Дополнительная централизованная система управления TVR™ уже имеет все данные или важные параметры управления питанием для каждой отдельной зоны. Добавление программного обеспечения для измерения мощности позволяет потребителю рассчитать отдельно потребление мощности для каждой зоны, каждого этажа или здания.





Набор решений «Высокоэффективные здания»

Реальные средства для достижения конкретных целей по зданию: энергия, финансы, стабильность или удовлетворённость арендаторов или жильцов

В течение срока службы здания итоговый результат можно значительно улучшить при помощи снижения затрат по счетам за электроэнергию и улучшения эффективности эксплуатации. Набор решений «Высокоэффективные здания» поможет вам как владельцу здания:

- максимизировать ценность и окупаемость вашего имущества;
- использовать себе на пользу знания и опыт компании Trane для достижения прогресса в эксплуатации;
- использовать разумные и стабильные энергоресурсы для снижения переменных затрат;
- снизить фактические выбросы, эквивалентные выбросам углекислого газа;
- увеличить продуктивность и удовлетворение от проживания в здании.

Компания Trane работает с заказчиками на всех этапах процесса вплоть до достижения поставленных целей. Она помогает в устранении неэффективности и повышении окупаемости в течение срока службы здания. Оценки набора решений «Высокоэффективные здания» предлагают разные преимущества для владельцев зданий, в зависимости от того, восстанавливается или модернизируется старое здание или же предпринимаются усилия по внедрению нового оборудования и улучшению его техобслуживания.

Здания с оптимальными рабочими характеристиками спроектированы для обеспечения эффективности с самого начального этапа эксплуатации. Процессы и системы, поддерживающие функциональность здания, взаимосвязаны и оказывают взаимное влияние друг на друга. Поэтому при проектировании устойчивой среды здания важно иметь более высокий уровень знаний, обученности или опыта по каждой системе, а не только по одной или двум.

Наши рекомендации основываются на глубоком понимании ваших приоритетов и других общих факторов: ваших стратегических целей, философии техобслуживания, экологической ответственности и уровня управления, который вы хотели бы обеспечить для своего здания.

Наши профессионалы сервисного обслуживания и инженеры используют оценочный подход, результатом которого являются индивидуальные и ориентированные на результат решения в проектировании и поставке этих услуг.

Мы делимся информацией, знаниями и ведущими методиками с нашими клиентами, чтобы помочь им максимально увеличить производительность и устойчивость систем и практик обеспечения жизнедеятельности здания, которые также являются эффективными в энергетическом, финансовом и эксплуатационном отношении и оказывают минимальное негативное воздействие на окружающую среду.

Несколько примеров результата работы набора решений «Высокоэффективные здания» компании Trane



Первый в мире международный конференц-центр с нейтральным уровнем эмиссии углерода

Convention Centre Dublin (Дублин, Ирландия)

Системы и услуги компании Trane

- Высокоэффективная система нагрева и охлажденной воды
- Хранилище льда, позволяющее сместить потребление электроэнергии с часов пиковой нагрузки с более высокими тарифами на электроэнергию на часы непииковой нагрузки с более низкими тарифами
- 33 роторных теплоутилизаторов в воздухообрабатывающих установках восстанавливают 80 % энергии из отработанного воздуха для повторного использования в здании

Результаты

- Сокращение затрат на охлаждение на 17 %
-



Газетное издательство и типография

Nice-Matin (Ницца, Франция)

Системы и услуги компании Trane

- Модернизация систем
- Действующий договор Trane Select с компанией Trane на техническое обслуживание
- Замена устаревших систем современной высокоэффективной системой охлажденной воды
 - 6 сухих охладителей
 - 7 новых воздухообрабатывающих установок
- Повышение надёжности системы
- Автоматизированная система управления зданием управляет системой HVAC и предоставляет отделу информационных технологий удалённый доступ к отопительной установке, 40 воздухообрабатывающим установкам и охладительной системе

Результаты

- Сокращение затрат на электроэнергию на 15 %
 - Существенное сокращение потребления воды — на 2 миллиона м³
 - Улучшение условий работы сотрудников
 - Повышение возможностей для цветной печати
-



Помещения для производства, упаковки и хранения бритвенных приборов

Gillette (Лодзь, Польша)

Системы и услуги компании Trane

- Программа для энергетического моделирования Trace™ 700
- Модернизация инфраструктуры, направленная на энергосбережение
 - улучшение регулирования производительности
 - надёжность систем критической важности
 - расширение функции естественного охлаждения
- Исчерпывающее высокоэффективное решение с приводами переменного расхода/сухими охладителями
- Соглашение о непрерывном техническом обслуживании

Результаты

- Сокращение общего потребления электроэнергии на 50 % на работающих объектах

Испытанная производительность для улучшения работы зданий

Предприятия по всему миру нуждаются в повышении энергоэффективности. В соответствии с данными Всемирного предпринимательского совета по устойчивому развитию здания во всём мире потребляют 40 % от глобального энергопотребления. От 45 % до 65 % глобального энергопотребления используется системами HVAC, которые поддерживают комфортную и здоровую среду в зданиях. Самые незначительные потери производительности охлаждающего и нагревающего оборудования создают огромную утечку энергии, и финансовые последствия являются существенными. Компания Trane владеет перспективными технологиями при проектировании изделий и выполняет внутренние разработки с энергоэффективностью и малыми эксплуатационными затратами для предоставления владельцам зданий возможности лучшего управления энергией. Будь то чиллер с классом А по программе сертификации Eurovent* или терминалы охлаждённой воды, оснащённые электронно-коммутируемым двигателем вентилятора, экономия энергозатрат заказчика является одним из приоритетов деятельности компании Trane.

Доказательство — в испытаниях

Процесс испытания начинается с проектно-конструкторской работы. Мы обращаем внимание на экологические показатели, звуковые характеристики, эксплуатационную долговечность и общую эффективность работы. В компании Trane компьютерные программы выбора прогнозируют рабочие характеристики оборудования на основе лабораторных испытаний.

Заводские эксплуатационные испытания подтверждают, что фактические эксплуатационные характеристики оборудования Trane совпадают с прогнозируемыми, и результаты служат критерием технического уровня во время процесса пусконаладки.

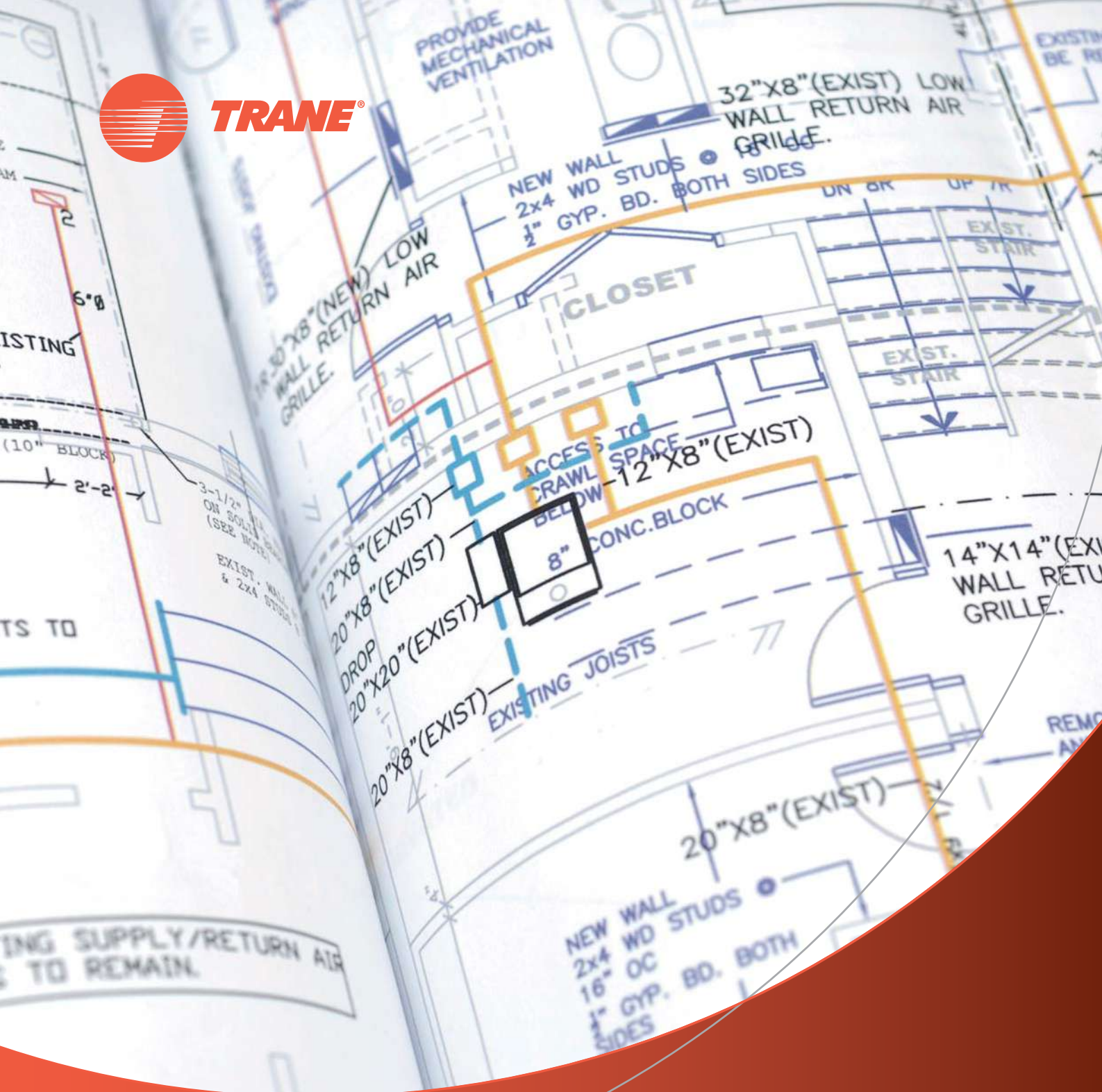
Мы привержены максимальному уровню точности проектирования и изготовления для обеспечения прогнозируемых эксплуатационных характеристик изделий. Европейские испытательные центры и лаборатории компании Trane полностью выполняют европейский стандарт EN 14511, который подразумевает, что соблюдаются процедуры, измерения и условия для обеспечения наших заказчиков надёжными и сертифицированными рабочими характеристиками. После подробного и тщательного инспектирования, проведённого по стандартам Eurovent, испытательные стенды Trane в г. Шарм, Франция, утверждены для проведения сертификационных испытаний по стандартам Eurovent для воздухоохлаждаемых чиллеров мощностью более 600 кВт, признавая право компании Trane испытывать воздухоохлаждаемые чиллеры мощностью до 1500 кВт на своих собственных предприятиях как часть программы сертификации. Сертификация по стандартам Eurovent обеспечивает ясность и прозрачность. Она также показывает обязательство компании Trane поставлять системы с высоким уровнем производительности и надёжности.



*Eurovent, Европейский комитет изготовителей оборудования для обработки и кондиционирования воздуха, выполняет сертификацию эксплуатационных характеристик систем кондиционирования и охлаждения воздуха в соответствии с европейскими и международными стандартами. Задачей является создание потребительского доверия посредством увеличения целостности и точности промышленных эксплуатационных характеристик.



TRANE



Системы HVAC

У каждого здания есть своё назначение, будь то разработка изобретений, размещение шедевров, поддержка обучения или даже проведение вечеринок по поводу дня рождения. Настоящая высокопроизводительная система отопления, вентиляции и кондиционирования воздуха (HVAC) — это оборудование, благодаря которому здание лучше функционирует в течение всего срока службы.



Решения компании Trane для гостиничного бизнеса

Стремление к совершенству

Постоянное поддержание комфортных условий на высоком уровне является критически важным для гостиничного бизнеса. Успех гостиницы зависит от того, способна ли она предоставить гостям места по выгодной цене. Больше всего на загруженность гостиницы влияет то, насколько гости довольны своим пребыванием. Шумная, душная, жаркая или сырая комната оставляет плохое впечатление. Компания Trane обладает большим опытом и широким выбором оборудования, чтобы помочь гостиницам привлечь и удержать гостей.

В течение десятилетий компания Trane сотрудничает с представителями этой области — как с отдельными гостиницами, так и с международными сетями. Электроэнергия — второй по величине компонент эксплуатационных расходов в гостиничном бизнесе. Мы знаем, что от 50 до 80 процентов энергозатрат в гостиничном бизнесе связано с работой системы HVAC, и мы располагаем решениями в области удержания уровня энергозатрат на минимуме благодаря применению эффективного оборудования и высокопроизводительных систем диспетчеризации инженерных сетей здания.

Высокоэффективные многотрубные чиллеры моделей RTMA и CMAA компании Trane в течение всего года обеспечивают нагрев и (или) охлаждение в режиме от 0 до 100 %, повышая комфорт постояльцев в каждом гостиничном номере и значительно снижая расходы на электроэнергию.





- 1 = Станция охлажденной воды: 2 чиллера AquaStream 3G со спиральными компрессорами с установленным на заводе модулем управления CH530
 2 = Управление свежим воздухом: центральный кондиционер с установленным на заводе модулем управления компании Trane (UC400/UC600)
 3 = Комфорт в помещении: вентиляторный доводчик с электронно-коммутируемым двигателем вентилятора и установленным на заводе модулем управления компании Trane (ZN525/UC400)
 4 = Контроль влажности воздуха для спортивных залов и плавательных бассейнов: центральный кондиционер с UC600
 5 = Эксплуатация и управление системами здания: решения Trane Tracer ES™ и Tracer™ SC на основе веб-сервисов
 6 = Интеграция систем доступа и бронирования номеров: через стандартный протокол BACnet®

Системы управления улучшают комфорт, упрощают техобслуживание и оптимизируют эксплуатацию

В пределах гостиницы существуют зоны, требующие различного подхода. Гостиничные номера, холлы, зоны питания и зоны отдыха предъявляют различные требования. Пищеблок требует усиленной вентиляции, которая должна быть изолирована от других зон. Бассейны и спортзалы предъявляют особые требования к температуре воздуха и требуют наличия эффективных систем поглощения влаги круглый год. Решение должно включать, во-первых, качественное оборудование, правильно подобранное и установленное. Во-вторых, необходима система управления, которая обеспечит согласованную работу оборудования во всех частях здания.

Система управления также позволяет оптимизировать работу оборудования. Например, в системе с охлаждаемыми балками условия состояния первичного воздуха (температура/влажность) можно перенастроить в соответствии с самой требовательной зоной.

Системы создания комфортных условий и конечная цель

Международная организация Trane понимает, что в различных регионах отличаются требования к комфорту, строительные нормы и инженерная практика. Наша широкая сеть продажи и технической поддержки продукции Trane с большим опытом работы в различных регионах и богатыми партнёрскими связями поможет в реализации планов заказчиков. Вне зависимости от размера и масштаба бизнеса заказчиков мы будем рады им помочь.

Эксплуатация здания под контролем

С помощью решений Trane BMS на основе веб-сервисов общая эксплуатация здания может контролироваться и управляться с любого места. Сигналы тревоги и события направляются на смартфоны и компьютеры операторов к их месту работы, независимо от количества пользователей.



Решения Trane для предприятий розничной торговли

Создание превосходной атмосферы

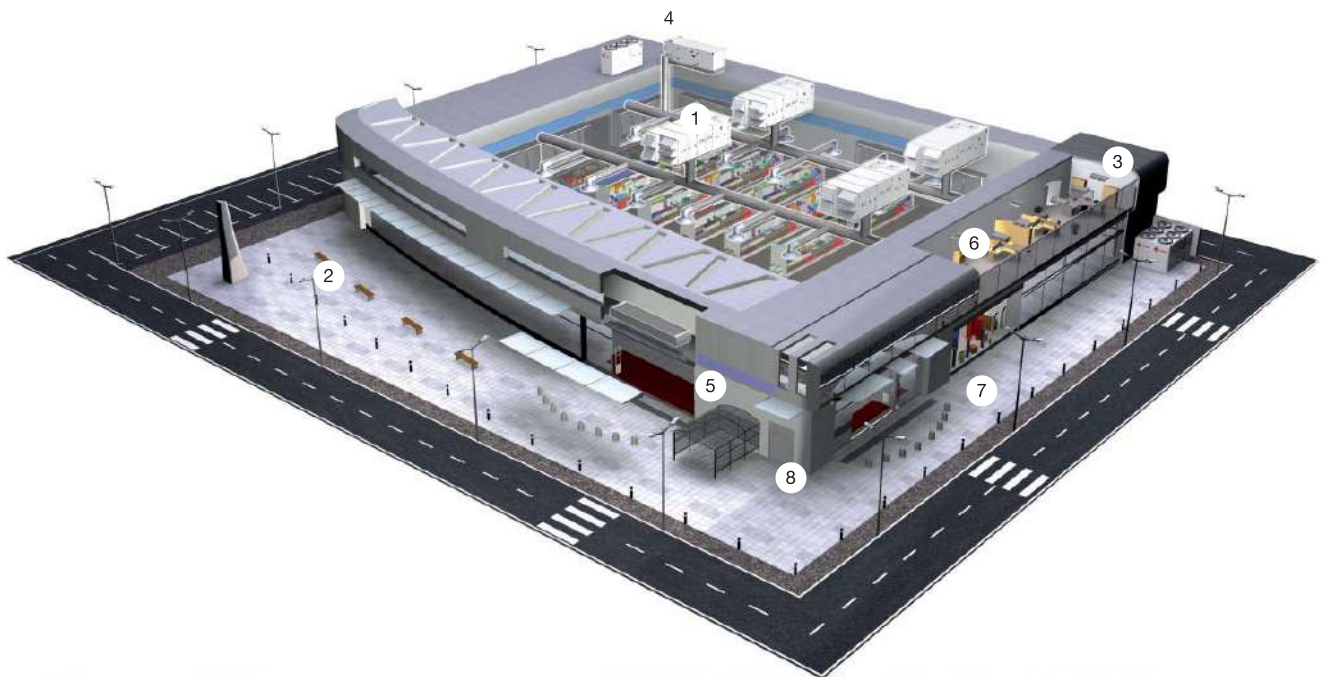
Компания Trane имеет большой опыт работы как в обычных магазинах, так и в современных торговых комплексах. Мы знаем, что управление температурой, влажностью и вентиляцией торговых помещений отличается от управления в других типах зданий. На основе своего опыта мы можем оказать помощь в идентификации определённых областей улучшения энергоиспользования и создания комфорта и в поддержке эксплуатации здания на их проектном уровне. С помощью наших сервисных инженеров по оборудованию и системам контроля и с помощью вероятностного планирования мы можем помочь вам снизить риск убытков от провала продаж вследствие неисправности системы создания комфортных условий.

Поставляемая система

Система диспетчеризации здания компании Trane для полупромышленных зданий требует установки лишь нескольких параметров для той или иной области применения. Благодаря тому, что все оборудование HVAC компании Trane может осуществлять обмен данными через сеть, система диспетчеризации здания в состоянии идентифицировать элементы оборудования, связанные между собой, формировать соответствующую базу данных и автоматически предлагать конечному пользователю такие предварительно определяемые функции, как суточный график работы оборудования, автоматический возврат к исходным установочным параметрам, зональное управление и меню аварийной сигнализации — и всё это при практически нулевых трудозатратах.

Для настройки интерфейса под индивидуальные требования имеется удобное программное обеспечение. Система компактна и весьма удобна в установке и подключении. В оборудовании Trane используются открытые стандартные протоколы, которые часто применяются в торговых комплексах.





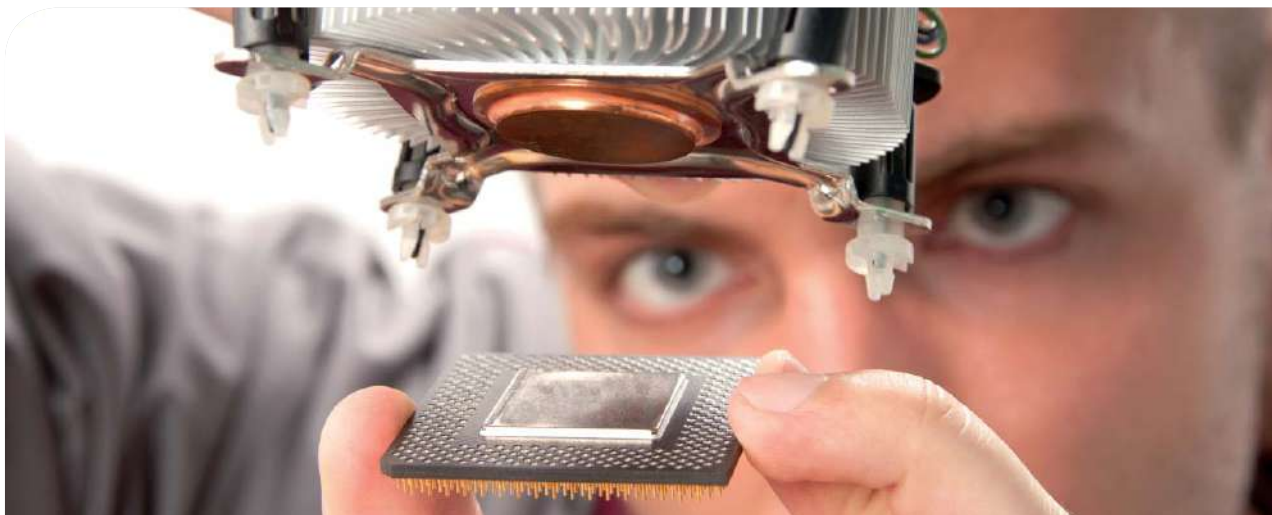
- 1 = Контроль температуры и влажности в помещении: крышные кондиционеры Voyager™ с установленным на заводе модулем управления ReliaTel™
- 2 = Управление освещением: с помощью специального контроллера входа/выхода компании Trane (MP581, UC400, UC600) или посредством интеграции специальной системы управления освещением с помощью стандартного протокола (например, BACnet® к DALI)
- 3 = Эксплуатация и управление системами здания: решения Trane Tracer ES™ и Tracer™ SC на основе веб-сервисов
- 4 = Подбор холодного коридора: центральный кондиционер с установленным на заводе модулем управления компании Trane (UC600)
- 5 = Воздушные завесы: вентиляторный доводчик с электронно-коммутируемым двигателем вентилятора и установленным на заводе модулем управления компании Trane (ZN525/UC400)
- 6 = Комфорт в открытом офисном пространстве: вентиляторный доводчик с электронно-коммутируемым двигателем вентилятора и установленным на заводе модулем управления компании Trane (ZN525/UC400)
- 7 = Комфорт в помещении магазина: устройство переменного расхода воздуха с установленным на заводе модулем управления Trane (UC210/UC400)
- 8 = Снятие показаний счётчика электроэнергии и контроль энергопотребления: счётчики электроэнергии, интегрированные с помощью протокола связи, и данные в виде графических схем на веб-страницах пользователей Trane Tracer™ SC/Tracer ES™

Преимущество единого источника

Система, поставляемая компанией Trane, предлагает дополнительные перспективы, поскольку каждый элемент системы поставляется одним и тем же производителем. Это существенно упрощает координацию поставок оборудования, пусконаладочных работ и тонкой настройки, поскольку для этого нужен контакт всего с одной компанией. Кроме того, персонал компании Trane хорошо обучен работе со всеми компонентами системы, что обеспечивает эффективность пусконаладочных работ и быстроту реагирования.

Экономия энергии

Различные предварительно разработанные тактические режимы, такие как возврат к исходным заданным значениям, суточное расписание, рабочий цикл, встроены в систему и могут быть связаны друг с другом для повышения эффективности энергопотребления системы, при этом практически не затрагивая возможностей системы по созданию комфортных условий. Систему компании Trane легко устанавливать, настраивать и использовать. Это означает, что обновления системы, её повседневная эксплуатация и техническое обслуживание могут с лёгкостью выполняться операторами и не требуют большой подготовки. Система компании Trane также обладает возможностями управления вспомогательным оборудованием, таким как осветительное оборудование, парковочные места, счётчики электроэнергии, и любым другим оборудованием, управляемым в соответствии с суточным расписанием. Таким образом, система диспетчеризации зданий в коммерческой сфере, поставляемая компанией Trane, является мощным средством для тех заказчиков, которым требуется простая в использовании система, способная облегчить им жизнь на протяжении всего жизненного цикла проекта.



Решения Trane для промышленности

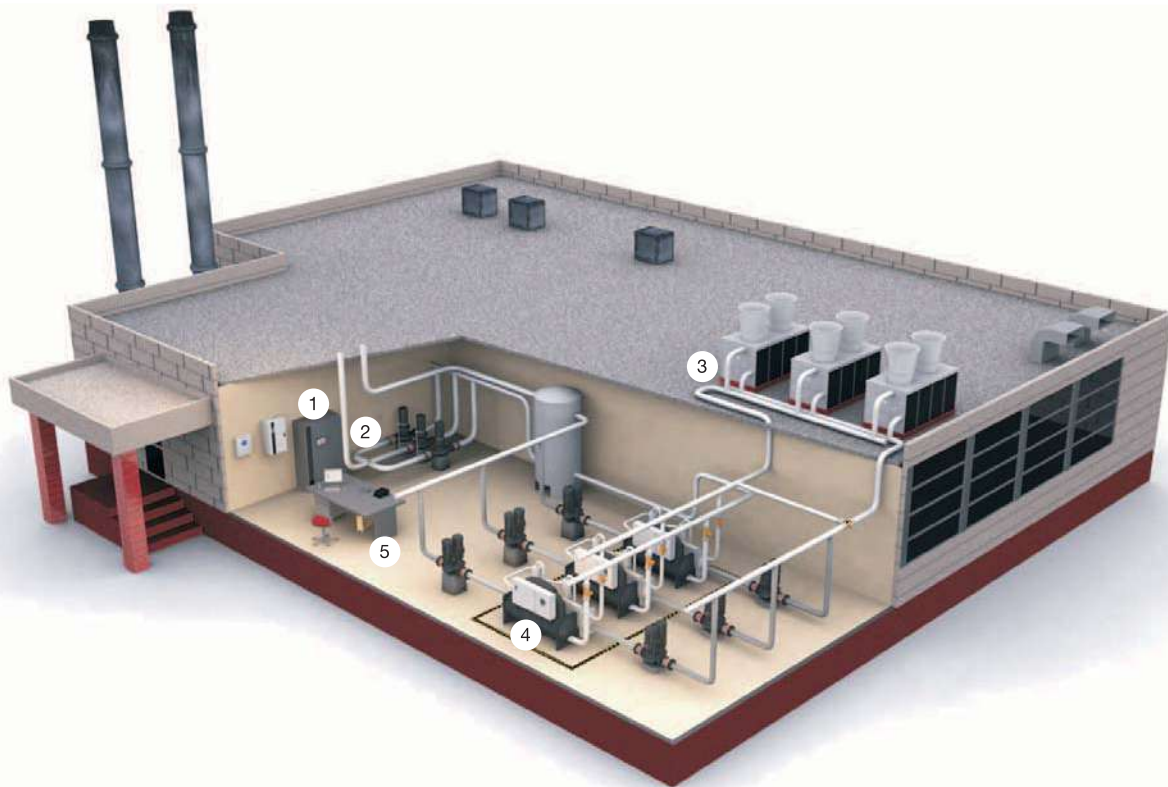
Надёжные системы Trane, на которые могут положиться промышленные предприятия
Компания Trane уже имеет широкий опыт в системах управления для промышленного применения, начиная от простых чиллеров до сложных систем, оптимизированных для повышения производительности.

Одним из важнейших приоритетов инженеров компании Trane при разработке систем для промышленного применения является обеспечение надёжности. Компания Trane предлагает такие системы, которые переходят в безопасный автономный режим работы в случае возникновения любых неполадок, например проблем со связью, обеспечивая возможность охлаждения до тех пор, пока неполадка не будет исследована и устранена. Кроме того, компания Trane всегда предлагает простые в использовании пользовательские интерфейсы, которые предоставляют только необходимый объём информации о состоянии системы и рабочих условиях. Поскольку каждая единица оборудования интегрирована в единую сеть, пользователь в любой момент может получить доступ к информации о состоянии каждого элемента, что обеспечивает простоту диагностики и понимание реакций системы.



Управление холодильными станциями

Приложение является предварительно разработанной функцией внутри контроллеров Trane для обеспечения постоянной, надёжной и стандартной производительности от проекта к проекту, с минимальным временем пуска/наладки.



- 1 = Мониторинг систем критической важности — электропитание, холодильные нагрузки
 2 = Управление потоком воды в системе — управление насосом с регулируемой частотой: VarioTrane TR200
 3 = Управление работой конденсатора чиллера — управление градирнями: UC600
 4 = Управление холодильными станциями: 3 чиллера с винтовым компрессором RTWD с установленным на заводе модулем управления CH530, управление сдвоенным насосом для каждого чиллера: Tracer™ SC
 5 = Мониторинг и управление системой — наблюдение: решения Trane Tracer ES™ и Tracer™ SC на основе веб-сервисов

Индивидуальная оптимизация

Технология охлаждения, расположение и размеры установок подлежат изучению для того, чтобы заказчик получил наилучшие результаты при их установке, исходя из графика нагрузки на его систему. Последовательность включения холодильных станций — заранее вводимая в систему функция, которая требует лишь последующего ввода параметров для дальнейшей работы системы в наиболее оптимальном режиме.

Техническая поддержка

Компания Trane предлагает своё программное обеспечение для моделирования и оценки технических решений. Используя это средство, заказчик может легко оценить, какое из альтернативных решений успешнее всего решит его проблему, поскольку он сможет взглянуть на решение с различных точек зрения: экономической, технической, с точки зрения безопасности и надёжности.

Сервисное обслуживание зданий Trane

Заказчик легко может получить поддержку компании Trane, заключив договор на техническое обслуживание, которое включает аппаратное и программное обеспечение систем HVAC и BMS. Таким образом, отклонение параметров системы от исходных значений, тонкая настройка систем и прочее могут выполняться специалистами, работающими параллельно с теми группами, которые первоначально разработали соответствующие приложения. Это обеспечивает непрерывность обслуживания, а также эффективность реагирования на каждый запрос по улучшению и адаптации системы.



Решения Trane для офисных зданий

Адаптация к повышающимся требованиям

В дополнение к решениям HVAC для крупномасштабных проектов компания Trane разработала одно из наиболее открытых решений для систем диспетчеризации здания, представленных на рынке. Системы диспетчеризации зданий компании Trane предназначены для создания комфортных условий в офисных зданиях и имеют полностью оптимизированные функции. Эти функции предлагают заказчикам несколько уникальных преимуществ в течение проектного цикла.

Система диспетчеризации зданий компании Trane — это высоко гибкая система, обеспечивающая простоту (пере)конфигурирования. Это позволяет адаптировать систему на каждом этапе проекта. Большие здания требуют регулярной перепланировки (в помещениях без разделительных стен), и система компании Trane способна полностью управлять изменением пространственной конфигурации благодаря усовершенствованным возможностям типа «ведущий/ведомый» контроллера терминалов, которые идеально встроены в глобальную систему диспетчеризации здания.

Система диспетчеризации зданий компании Trane основана на самых последних веб-технологиях, которые предусматривают использование высокопроизводительного пользовательского интерфейса, а также полную гибкость доступа к системе. С помощью простого веб-браузера на компьютере, подключённом к сети заказчика, пользователи могут контролировать оборудование и управлять им из любой удалённой точки.

Система также позволяет многим пользователям одновременно получать доступ к системе, что улучшает общую продуктивность работы группы управления оборудованием.

Производство своих собственных компонентов электроники — это выбор, который компания Trane сделала для того, чтобы иметь возможность в полной мере управлять жизненным циклом оборудования, от стадии проектирования и производства до технического обслуживания, технических консультаций и модернизирования. Это означает, что решение компании Trane является надёжным и предлагает полную интеграцию оборудования и функциональную совместимость системы.





- 1 = Информация о погоде
- 2 = Станция охлаждённой воды: чиллеры с винтовым компрессором с установленным на заводе модулем управления CH530 — приложение для управления холодильными станциями
- 3 = Управление первичным воздухом: центральный кондиционер с установленным на заводе модулем UC600
- 4 = Комфорт в офисном помещении: охлаждаемые балки VAC с установленным на заводе контроллером
- 5 = Комфортные микроклиматические условия: управление освещением, управление жалюзи
- 6 = Интерфейс пользователя: информация об уставках и условиях в помещениях — сетевой сервер
- 7 = Приложение веб-сервера (Tracer™ SC/Tracer ES™), передающее веб-страницы всем рабочим станциям, расположенным в здании
- 8 = Центральный кондиционер с модулем управления переменным потоком воздуха и клапаны VariTrane™: UC600, UC400 и UC210
- 9 = Станция горячей воды: управление нагревательной станцией — приложение для управления нагревательными станциями
- 10 = Мониторинг энергопотребления
- 11 = Функциональная совместимость: мониторинг системы управления доступом — BACnet®+ LonTalk®

Эффективность системы

Компания Trane разработала предварительно встроенную функцию в контроллеры Tracer, которая обеспечивает высокий уровень эффективности системы, определяемый различными параметрами:

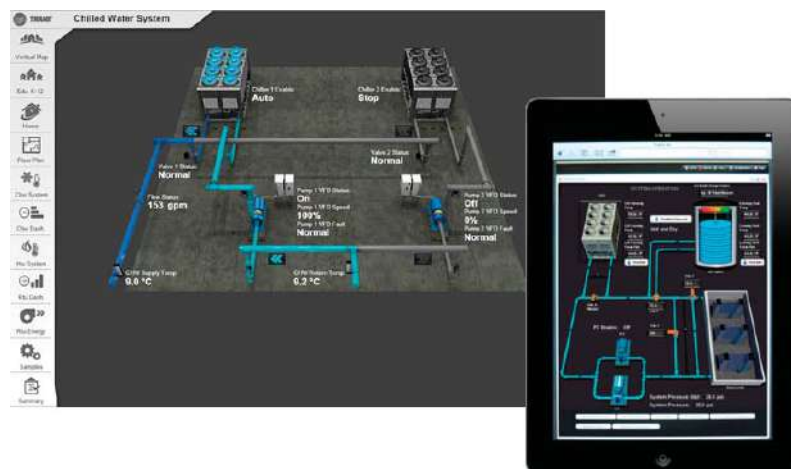
Эффективность пусконаладки: для установки этих функций требуется минимум программирования, и инженеры по проектированию систем диспетчеризации зданий могут уделить больше времени тонкой настройке системы, вместо того чтобы создавать приложения с нуля.

Идеальная координация работы оборудования: всё оборудование HVAC компании Trane поставляется с установленным на заводе контроллером. Все эти контроллеры были разработаны с учётом их возможного встраивания в систему, и потому они способны взаимодействовать друг с другом в рамках системы диспетчеризации здания компании Trane.

Тонкая настройка: система диспетчеризации зданий компании Trane позволяет руководителям операций получать специальный отчёт о текущем состоянии системы одним нажатием клавиши мыши.

Идеальный комфорт

Компания Trane является ведущей в разработке оборудования HVAC. Инженеры компании Trane стремятся рассматривать оборудование в его глобальном окружении. Это означает, что внимание уделяется не только обеспечению безопасности оборудования и эффективности его работы, но и обеспечению низкого уровня шума, энергосбережения и т. д. Благодаря использованию системы диспетчеризации зданий компании Trane эти аспекты условий работы оборудования продолжают улучшаться. К примеру, модуль переменного расхода воздуха может функционировать в соответствии с давлением и рабочими условиями обслуживающего его кондиционера. Или центральный кондиционер, который подаёт первичный воздух в систему охлаждаемых балок, может переходить от режима воздушного экономайзера в режим механического осушения, если наружный воздух становится слишком влажным. Оборудование осуществляет обмен данными с целью выбора таких условий работы, которые обеспечивали бы конечному пользователю оптимальный результат.



Виды применения системы холодильной станции

Проверенный опыт специалистов компании Trane в области чиллеров привёл к разработке усовершенствованных модулей управления холодильными станциями в системе диспетчеризации зданий. Система также способна полностью управлять нагревательными станциями.

Компания Trane является экспертом в предоставлении знаний по применению усовершенствованных систем HVAC. Например, наша система регулируемого первичного потока позволяет экономить на капитальных и эксплуатационных затратах оборотования. Использование других решений (например, хранение льда, оптимизация давления конденсации, естественное охлаждение, регенерация тепла, системы тепловых насосов, использующих теплоту воды) может обеспечить до 60 % экономии энергии. Trane поможет вам в выборе, проектировании и документировании наилучших систем для нужд вашего здания.

Наиболее эффективные результаты могут достигаться благодаря хорошо подготовленной компоновке труб. Специалисты компании Trane по гидравлике и чиллерам всегда изучают чертежи системы, прежде чем выйти с тем или иным предложением. Это позволяет компании Trane чётко указать, что данная установка реально способна выдать, и соотнести эти её возможности с ожидаемыми от неё результатами.

После уяснения этого система управления системами охлаждённой воды добавляет дополнительные возможности к установке заказчика.

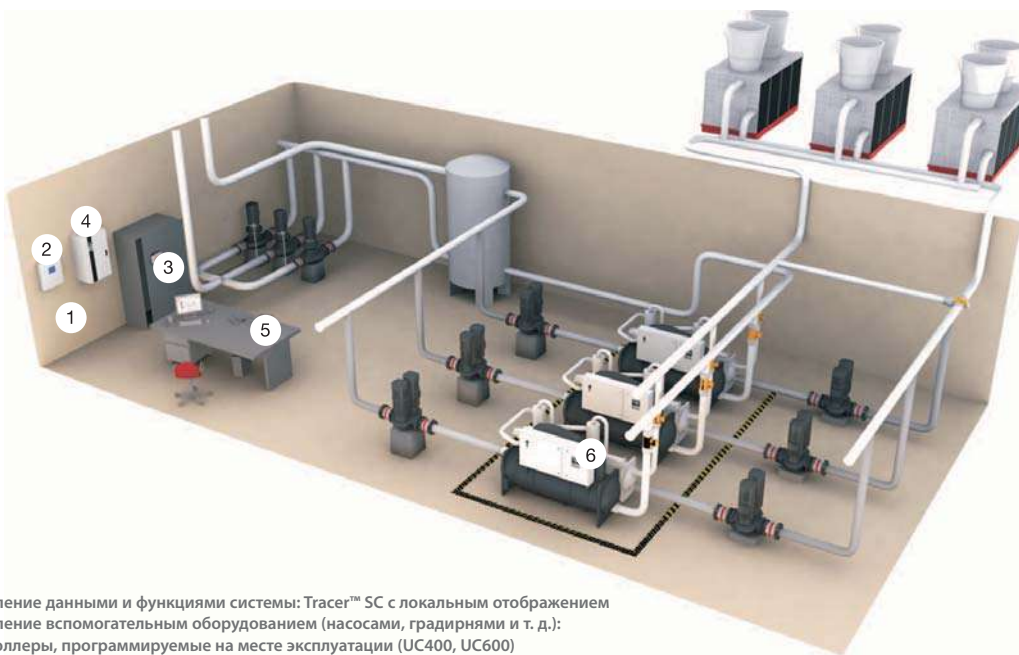
Гибкость

Управление системой охлаждённой воды предлагает гибкие интерфейсы для эксплуатации холодильной станции. Посредством нескольких щелчков мыши чиллеры можно перевести в режим технического обслуживания, можно изменить последовательность их включения, можно инициировать их вращение. Тот же самый интерфейс помогает операторам точно узнавать, что установка выполняет до сих пор, выполняет в данный момент и будет выполнять в ближайшее время. В любой момент оператор может предсказать реакцию системы. Графики системы, необходимые для эксплуатации установки, можно наблюдать из сети Интранет при помощи сетевого браузера.

Экономия энергии

Управление системой охлаждённой воды всегда обеспечивает использование чиллеров в их наиболее эффективных рабочих условиях. Технологический цикл работы установок и условия окружающей среды контролируются с помощью управления системой охлаждённой воды, которая подстраивает параметры, исходя из изменений условий эксплуатации системы.

Если происходит какое-либо изменение, система предвидит его и добавляет или выводит из работы соответствующее число чиллеров. Система также управляет всеми вспомогательными элементами, такими как насосы, градирни и сухие охладители.



- 1 = Управление данными и функциями системы: Tracer™ SC с локальным отображением
 2 = Управление вспомогательным оборудованием (насосами, градирнями и т. д.): контроллеры, программируемые на месте эксплуатации (UC400, UC600)
 3 = Мониторинг панели управления станций: контроллеры, программируемые на месте эксплуатации (UC400, UC600)
 4 = Управление расходом воды: частотно-регулируемые приводы VarioTrane (серия TR200)
 5 = Интерфейс пользователя: ПК с местным сенсорным экраном или любой ПК, подсоединённый через веб-браузер, веб-страницы, обслуживаемые модулем Trane Tracer™ SC
 6 = 3 чиллера с винтовым компрессором RTHD с контроллером Tracer UC800 и интерфейсом TD7

Надёжность

Производство охлаждённой воды критично для технологического процесса, поэтому система компании Trane обеспечивает непрерывную подачу охлаждённой воды. Каждый чиллер оснащён собственным электронным контроллером, встроенным вместе с адаптивным алгоритмом управления. Каждый контроллер полностью совместим с системой диспетчеризации здания, с которой он сообщается посредством стандартного протокола, передавая все рабочие условия. Это позволяет системе диспетчеризации не только включать и выключать чиллеры в зависимости от температур и разностей температур, но и определять текущие условия работы чиллеров, такие как максимальная достигнутая холодопроизводительность, предельные условия эксплуатации и т. д., чтобы производительность системы была постоянно известна.

Функциональная совместимость/интеграция

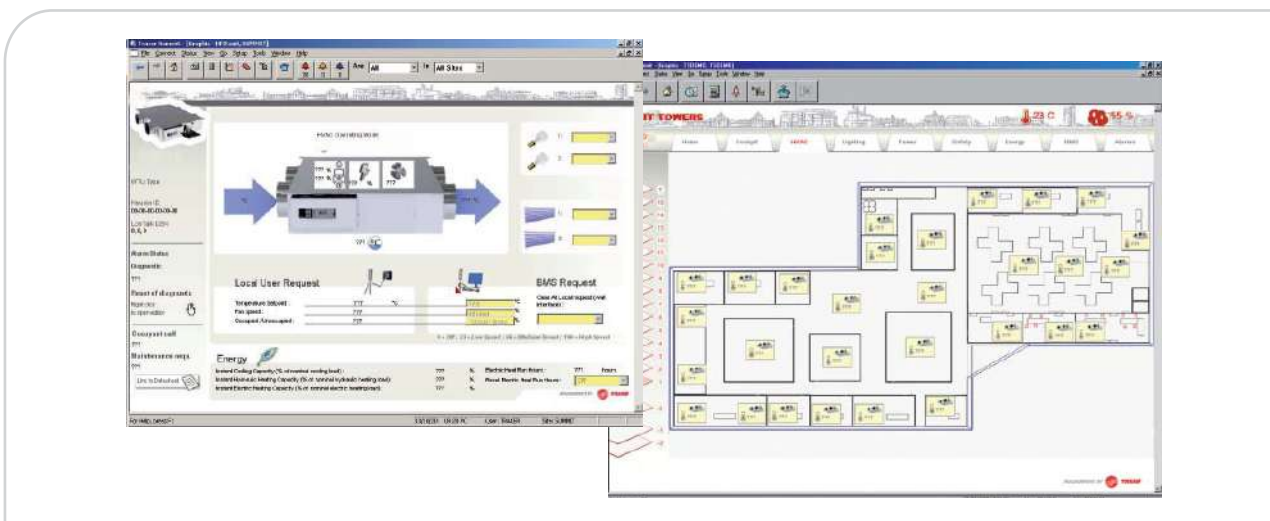
Системы компании Trane полностью способны обеспечивать связь с любым оборудованием и (или) системой управления благодаря использованию таких открытых стандартных протоколов, как BACnet® или LonTalk®. Протокол Modbus также поддерживается, позволяя интеграцию и обмен данными в широком диапазоне с таким вспомогательным оборудованием, как насосы, датчики и программируемые логические контроллеры. Системы компании Trane способны объединять стандартные профили LonTalk® (SCC, DAC), BACnet® MS/TP или устройства на базе IP.

Защита

Системы компании Trane предлагают высокий уровень защиты от любой неожиданной операции системы. Допуск операторов может ограничиваться мониторингом данных, регистрацией заданных значений и прочих параметров, созданием графики или лишь её просмотром, изменением схемы системы и т. д. Каждое действие над системой регистрируется в журнале событий. События можно просматривать, фильтровать по датам, операторам или устройствам и т. д. Список событий можно просматривать как на уровне ПК, так и с местного сенсорного экрана, располагаемого в помещении холодильной станции.

Поддержка

Системы компании Trane делают возможным удалённый мониторинг системы. К этой удалённой рабочей станции также можно подвести и сигналы тревоги. Таким путём можно получить доступ к трендам, журналу событий, состоянию системы из любой точки, где возможен выход в сети Интернет или Интранет. После выполнения пусконаладочных работ персонал компании Trane может подключиться к системе и наблюдать или подстраивать параметры, чтобы адаптировать совокупную производительность системы к условиям её работы.



Применение водяной системы

Водяные терминалы и чиллеры — основная продукция компании Trane. Понимание того, как элементы оборудования будут совместно использоваться, является частью ноу-хау компании Trane, которое было преобразовано в систему диспетчеризации здания. Прочее оборудование, обслуживающее систему создания комфортных условий, тоже является частью системы Trane: оно включает такие устройства поддержания комфортных условий, как кондиционеры, вытяжные вентиляторы, системы обработки воды, а также такие вспомогательные элементы, как осветительные лампочки, силовые щиты и т. д. Система, предлагаемая компанией Trane, учитывает все основные моменты, необходимые для успеха проекта.

Комфорт

Компания Trane разработала усовершенствованные контроллеры, обеспечивающие индивидуальные комфортные условия на уровне каждого оконечного устройства.

- Температурные показатели наблюдаются и контролируются таким образом, чтобы они оставались в пределах допустимых значений, которые каждый пользователь может регулировать при помощи индивидуальных настенных датчиков или через Интернет.
- Уровень шума поддерживается минимальным, а скорость перемещения воздуха максимально снижена с помощью управления скоростью вентилятора. Компания Trane также предлагает охлаждаемые балки, которые работают без вентилятора, обеспечивая очень низкий уровень шума.

- Комфортные условия поддерживаются круглый год; режимы охлаждения/нагрева контролируются автоматически и высокотехнологично, при этом переключаются полностью в прозрачном режиме для жильца.
- Комфортные условия обеспечиваются и для оператора. Режимы типа «ведущий/ведомый» теперь очень легко устанавливать и перенастраивать. Изменение конфигурации открытого пространства может выполняться в течение очень короткого промежутка времени.
- Качество воздуха в помещении также является одним из преимуществ системы компании Trane, которая контролирует и поддерживает качество воздуха в помещении в оптимальных пределах.

Простота использования

Связь с системами компании Trane выполняется через открытые протоколы (LonTalk® BACnet®). Система совместима с несколькими типами пользовательских интерфейсов, так что каждый пользователь может иметь доступ к необходимой информации.

- Конечные устройства могут оборудоваться настенными датчиками, показывающими значения установочных параметров, времени отмены запрограммированных режимов и значений температуры. Информация может корректироваться в заранее определённых пределах.



- 1 = Комфорт в офисном помещении: вентиляторный доводчик UniTrane™ с установленным на заводе контроллером ZN
 2 = Управление вспомогательным оборудованием: управление освещением — EXL, управление жалюзи — EXB
 3 = Комфорт в офисном помещении: вентиляторный доводчик UniTrane™ с установленными на заводе контроллерами ZN523, ZN525 или UC400
 4 = Интерфейс пользователя: информация об уставках и условиях в помещениях — зонный датчик (ZSM 10.1, ZSM 10.2, ZSM 11)

- Операторы могут получать доступ к состоянию системы при помощи усовершенствованного графического интерфейса, запускаемого на ПК. Это состояние может подвергаться фильтрации и организации в соответствии с особенностями использования. Программные интерфейсы включают в себя простые в использовании графические интерфейсы, которые позволяют допущенным пользователям изменять и строить графики, оптимизируя их для собственного использования.
- Инженеры по эксплуатации могут получать доступ к информации о системе в различных технических помещениях здания, используя сенсорные экраны VGA, отображающие местные параметры.
- Суточный режим работы запрограммирован в системе и предлагает весьма удобный в использовании интерфейс для необходимой корректировки, создания групп и зон и внесения изменений.
- Можно сфокусировать внимание на каждом элементе оборудования. Заданные режимы работы можно изменять при выполнении технического обслуживания или тестирования.
- Сигналы тревоги от системы или оборудования могут отображаться и передаваться по системе так, чтобы соответствующий получатель мог получить информацию о конкретном событии и наиболее эффективно на него отреагировать.
- Веб-сервер позволяет наблюдать за работой системы с ПК, оснащённого простым браузером.

Экономия

Благодаря координации работы оборудования во всем здании системе диспетчеризации достаточно просто оптимизировать энергопотребление.

Экономия также возможна на стадиях проектирования системы и пусконаладочных работ.

- Управление водяной системой можно организовать таким образом, что производство как холодной, так и горячей воды будет происходить наиболее оптимальным образом.
- Графики включения оборудования интегрируют функцию оптимизации, которая определяет инерционность здания и настраивает время включения и выключения в соответствии с температурой, относительной влажностью и количеством людей в здании.
- Каждый элемент оборудования компании Trane поставляется с установленными на заводе модулями управления, которые готовы к работе уже тогда, когда оборудование отгружается с завода.

Координация производства (охлаждение/нагрев) и использования (вентиляторные доводчики, центральные кондиционеры, охлаждаемые балки...) является одним из наилучших подходов к оптимизации работы системы.

Обмен данными является основным фактором достижения эффективности. Обмен данными также является важным фактором для некоторых систем HVAC, например охлаждаемых балок, в которых терминалы внутри помещения опираются на центральный кондиционер первичного воздуха для управления влажностью зоны. Всё оборудование компании Trane объединяет интерфейс стандартного протокола.



Примечания

A series of horizontal dotted lines for taking notes.



Чиллеры

Чиллер Trane является важным элементом более чем половины крупных зданий во всём мире. Наши чиллеры не только помогают создавать комфорт, они также помогают снижать эксплуатационные расходы, обеспечивать энергоэффективность и сводить к минимуму неблагоприятное влияние на окружающую среду.



CGAK

Чиллер со спиральным компрессором с воздушным охлаждением



Преимущества для заказчика

- Экономия места: особо компактная конструкция. Холодильную машину можно устанавливать непосредственно на балконе, крыше или на земле, при этом не обязательно наличие технического помещения.
- Современный внешний вид: сочетается с окружающей средой.
- Бесшумная работа: малошумные вентиляторы и компоненты для достижения низкого уровня шума.

Основные особенности

- Сконструированы для совместного использования с вентиляторными доводчиками и центральными кондиционерами для кондиционирования воздуха в жилых и небольших коммерческих зданиях.
- Спиральные компрессоры, пластинчатый испаритель, медная трубка с оребрением и алюминиевый конденсатор, осевой вентилятор в сборе, расширительный клапан, внутренний переключатель контроля холода/тепла, реле потока воды, фильтр-осушитель, смотровое окошко, полный водяной насос, корпус из оцинкованного листового металла с порошковой окраской, установленный на заводе модуль управления.

Опции

- Напорная система водяного резервуара.
- Конденсатор с антикоррозионной защитой рёбер.

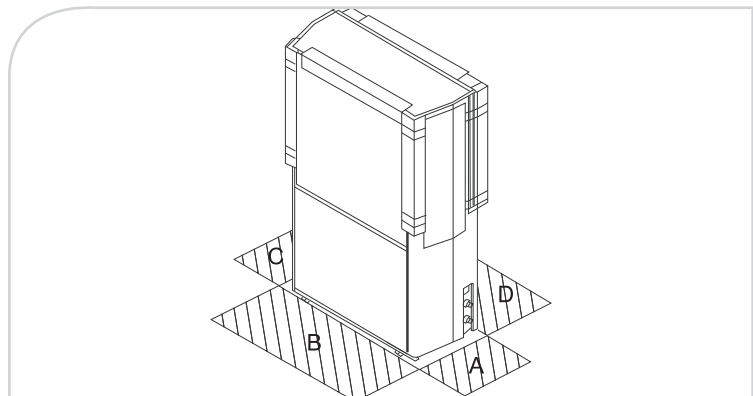
Модуль управления

- Микропроцессорный регулируемый модуль управления температурой воды с жидкокристаллическим экраном: точный контроль температуры входной охлаждённой воды, режимы эксплуатации и защита системы обеспечиваются контроллером дальнего действия.
- Можно установить пароль, и любое ненормальное состояние будет отслеживаться и регистрироваться для облегчения быстрого ремонта и нормального рабочего режима.
- Функция блокировки двухходового клапана.

Диапазон рабочей температуры наружного воздуха (мин/макс) (1)	(°C)	+18/+43
Диапазон температуры воды на выходе (мин/макс) (1)	(°C)	+5/+15
Электропитание	(В/ф/Гц)	400/3/50

CGAK		0505F	0605A	0755D	1005F	1505D	1505F
Чистая холодопроизводительность (1)	(кВт)	13,1	15,6	19,5	26,2	39,0	38,0
Потребляемая мощность в режиме охлаждения (1)	(кВт)	4,4	5,6	6,8	8,6	13,7	13,4
EER (1)		2,98	2,77	2,87	3,05	2,85	2,8
Число контуров охлаждения		1	1	1	2	2	1
Число компрессоров		1	1	1	2	2	1
Уровень звуковой мощности (2)	(дБ(А))	62	61	63	64	66	70
Вес и размеры (рабочие)							
Длина	(мм)	950	950	1290	1290	1990	1290
Ширина	(мм)	393	393	500	500	500	500
Высота	(мм)	1285	1285	1900	1900	1900	1900
Вес	(кг)	170	170	290	404	490	470
Зазор А	(мм)	300	300	300	300	300	300
Зазор В	(мм)	1500	1500	1500	1500	1500	1500
Зазор С	(мм)	300	300	300	300	300	300
Зазор D	(мм)	500	500	500	500 <td 500	500	
Электрические характеристики							
Максимальный ток	(А)	13,0	16,7	19,6	25,8	40,8	39,9
Пусковой ток	(А)	65,5	101,0	95,0	65,5 x 2	95,0 x 2	198,0

- (1) При температуре воды на входе/выходе 12/7 °C и температуре наружного воздуха 35 °C, хладагент — R407C.
 (2) С опорной звуковой мощностью 1 ПВт, согласно ISO9614.





CGAX

Чиллер со спиральным компрессором с воздушным охлаждением Conquest



Преимущества для заказчика

Наилучший чиллер благодаря следующим характеристикам.

- Низкое энергопотребление: повышенная производительность при частичной нагрузке (ESEER)
- Тихий режим работы: бесшумность, даже в наиболее шумочувствительных видах применения
- Уникальная особенность: обеспечение эффективности при снижении уровня шума
- Компактная конструкция: более простая интеграция на рабочей площадке
- Надёжность: основные компоненты разработаны и изготовлены компанией Trane
- Удобный для пользователя интерфейс управления и взаимодействие с автоматизированными системами управления инженерным оборудованием здания
- Уменьшенное количество хладагента

Основные особенности

- Компактная конструкция: уменьшенная занимаемая площадь и низкопрофильная конструкция
- Высокое качество обработки
- Повышенная производительность при частичной нагрузке
- Два акустических комплекта: SN, LN без потерь эффективности
- Одиночный и (или) сдвоенный контур
- Микроканальные теплообменники конденсатора
- Широкие диапазоны работы: по воде и по температуре воздуха

Опции

- Различные встроенные гидравлические модули: одиночный или сдвоенный насос, высокое/низкое давление на выходе
- Буферная ёмкость для обеспечения устойчивого, надёжного и эффективного функционирования
- Низкотемпературное технологическое охлаждение (< 4 °C)
- Эксплуатация при низкой температуре воздуха (-18 °C)
- Теплообменник конденсатора с электролитическим покрытием

Вспомогательное оборудование

- Эластомерные изоляторы

Управление

- Новый контроллер Trane для малых чиллеров
- Стандартный ЖК-дисплей, 6 клавиш навигации
- Дополнительный дисплей Deluxe
 - Легкочитаемый цветной сенсорный экран с диагональю 18 см
 - Лидирующие в отрасли алгоритмы
 - Система открытого протокола
 - Адаптивный алгоритм управления
- Интерфейс SmartCom: возможности связи LonTalk®, Modbus®, BACnet®

Диапазон рабочей температуры наружного воздуха (мин/макс) (1)	(°C)	-18/+46 °C
Диапазон температуры воды на выходе (мин/макс) (2)	(°C)	-12/20 °C
Электропитание	(В/ф/Гц)	400/3/50

Стандартная производительность CGAX	015	017	020	023	026	030	036	039	045	035	040	046	052	060	
Холодопроизводительность (3)	(кВт)	43,0	49,6	59,7	66,4	76,3	84,2	96,6	109,5	125,7	98,0	116,7	129,6	146,3	164,1
Потребляемая мощность (3)	(кВт)	14,6	17,4	19,0	22,1	25,8	29,0	33,0	37,5	42,0	34,4	38,9	45,5	53,4	57,4
EER (3)		2,95	2,85	3,14	3,01	2,96	2,90	2,93	2,92	2,99	2,85	3,00	2,85	2,74	2,86
ESEER (3)		3,96	4,01	3,90	3,90	4,04	3,96	4,05	4,28	4,00	3,95	3,66	3,67	3,76	3,88
Класс по стандартам Eurovent		B	C	A	B	B	B	B	B	B	C	C	C	C	C
Уровень звуковой мощности (4)	(дБ(A))	83	83	85	85	85	86	84	85	87	86	88	88	88	89
Уровень звукового давления (5)	(дБ(A))	53	53	55	55	55	55	54	54	56	55	57	57	57	58
Уровень звуковой мощности (малошумное исполнение) (4)	(дБ(A))	77	77	79	79	79	80	79	80	82	81	82	82	82	83
Уровень звукового давления (малошумное исполнение) (5)	(дБ(A))	47	47	49	49	49	50	48	49	51	50	51	51	51	52
Количество контуров		1	1	1	1	1	1	1	1	1	2	2	2	2	2
Количество компрессоров в контуре		2	2	2	2	2	2	3	3	3	2	2	2	2	2
Размеры и вес (рабочие)															
Длина	(мм)	2346	2346	2346	2346	2346	2346	2327	2327	2327	2327	2327	2327	2327	2327
Ширина	(мм)	1285	1285	1285	1285	1285	1285	2250	2250	2250	2250	2250	2250	2250	2250
Высота	(мм)	1524	1524	1524	1524	1524	1524	1524	1524	1524	1524	1524	1524	1524	1524
Высота (малошумное исполнение)	(мм)	1747	1747	1747	1747	1747	1747	1747	1747	1747	1747	1747	1747	1747	1747
Зазор А	(мм)	1000	1000	1000	1000	1000	1000	1000	1000	1000	1000	1000	1000	1000	1000
Зазор В	(мм)	1000	1000	1000	1000	1000	1000	1000	1000	1000	1000	1000	1000	1000	1000
Зазор С	(мм)	1000	1000	1000	1000	1000	1000	1000	1000	1000	1000	1000	1000	1000	1000
Зазор D	(мм)	1000	1000	1000	1000	1000	1000	1000	1000	1000	1000	1000	1000	1000	1000
Вес	(кг)	497	509	552	557	587	599	819	824	879	887	973	983	1004	1029
Электрические характеристики															
Максимальный ток	(А)	33,9	38,6	45,7	50,8	55,9	64,3	74,1	81,3	101,0	76,8	91,0	101,2	111,4	128,2
Пусковой ток	(А)	116,4	160,4	167,5	183,5	188,6	231,8	198,2	214,0	268,5	198,6	212,8	233,9	244,1	295,7

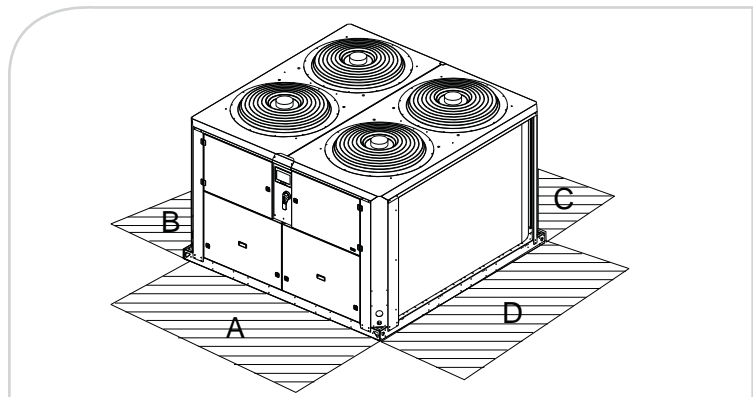
(1) С функцией работы при низкой температуре наружного воздуха.

(2) С функциями технологического охлаждения.

(3) По стандартам Eurovent: при температуре воды на входе/выходе 12/7 °C и температуре наружного воздуха 35 °C в соответствии со стандартом EN 14-511.

(4) По стандарту Eurovent, с опорной звуковой мощностью 1 ПВт, согласно ISO9614.

(5) В среднем, на расстоянии 10 метров, в произвольном месте. Это внедоговорные данные, рассчитываемые по указанному выше сертифицированному уровню звуковой мощности в соответствии с формулой $L_p = L_w - 10 \log S$. Это усреднённая величина, полученная при допущении, что установка представляет собой параллелепипед с пятью рассматриваемыми поверхностями.





CGAM

Воздухоохлаждаемый чиллер со спиральным компрессором AquaStream™ 3G



Преимущества для заказчика

- Эффективность в течение срока службы
- Бескомпромиссная производительность и уровень шума
- Круглогодичная эксплуатация
- Чрезвычайная надёжность и долговечность
- Высокая степень гибкости для применения в различных условиях с точным соответствием требованиям
- Простота в монтаже и обслуживании

Основные особенности

- 2 уровня эффективности: высокий и стандартный
- 3 акустических версии: стандартная, малозумная или полный пакет шумоизоляции
- Высокопроизводительные спиральные компрессоры
- Малошумные вентиляторы Trane, монтирующиеся на петлях
- Электронный расширительный клапан
- Пластинчатые теплообменники
- Общий выключатель/трансформатор
- Водяной фильтр и реле потока
- Компоненты с порошковым покрытием

Опции

- Встроенный гидравлический модуль с буферной ёмкостью или без неё
- Исполнение с одним или двумя насосами
- Частотно-регулируемый привод для насоса и регулирования расхода жидкости
- Модуль управления защитой от замерзания
- Чёрное эпоксидное покрытие змеевика конденсатора
- Архитектурные панели с прорезями

Вспомогательное оборудование

- Неопреновые изоляторы
- Комплект трубных соединений с нарезной канавкой

Модуль управления Tracer™ CH530

Особенности микропроцессорной системы Adaptive Control™:

- Простая в использовании панель интерфейса оператора
- Переключение режимов Auto/Stop (Авто/Остановка) с внешнего устройства
- Блокировка с внешнего устройства
- Управление насосом охлаждённой воды
- Плата льдообразования (дополнительно)
- Плата дистанционного задания предельной температуры охлаждённой воды и потребляемого тока (дополнительно)
- Возможности связи LonTalk®, Modbus®, BACnet®

Опции энергосбережения

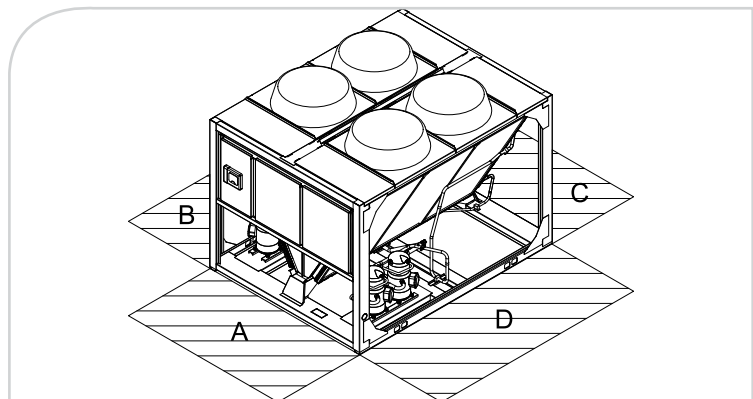
- Общая регенерация тепла до 80 %
- Частичная рекуперация тепла (пароохладитель)

Диапазон рабочей температуры наружного воздуха (мин/макс) (1)	(°C)	-18/+46
Диапазон температуры воды на выходе (мин/макс) (2)	(°C)	-12/+18
Электропитание	(В/ф/Гц)	400/3/50

CGAM, стандартная производительность, компактный		070	080	090	100	110	120	140	150	160	170
Чистая холодопроизводительность (4)	(кВт)	186,0	221,1	248,0	273,3	295,3	325,7	379,2	405,3	432,1	458,1
Чистая потребляемая мощность (4)	(кВт)	69,1	80,4	89,5	102,0	107,8	112,3	132,1	144,7	153,8	159,1
Чистый КПД (4)		2,7	2,8	2,8	2,7	2,7	2,9	2,9	2,8	2,8	2,9
Класс по стандартам Eurovent		D	C	C	D	C	B	C	C	C	C
Чистый сезонный КПД (4)		3,8	3,7	3,8	3,7	3,9	4,0	4,0	4,3	4,0	4,1
Число контуров охлаждения		2	2	2	2	2	2	2	2	2	2
Число компрессоров		4	4	4	4	4	4	6	6	6	6
Уровень звуковой мощности (5)	(дБ(A))	93	94	94	94	96	94	94	94	95	95
Уровень звукового давления (6)	(дБ(A))	60	62	62	62	63	61	62	62	63	63
Размеры и вес (рабочие)											
Длина	(мм)	2905	3819	3819	3819	3647	3647	4230	4230	4230	5145
Ширина	(мм)	2266	2266	2266	2266	2273	2273	2273	2273	2273	2273
Высота	(мм)	2150	2150	2150	2150	2344	2344	2344	2344	2344	2344
Вес	(кг)	1775	2034	2165	2283	2475	2597	3035	3063	3153	3407
Зазор A	(мм)	1200	1200	1200	1200	1200	1200	1200	1200	1200	1200
Зазор B	(мм)	1000	1000	1000	1000	1000	1000	1000	1000	1000	1000
Зазор C	(мм)	800	800	800	800	1000	1000	1000	1000	1000	1000
Зазор D	(мм)	1000	1000	1000	1000	1000	1000	1000	1000	1000	1000
Электрические характеристики											
Максимальный ток	(A)	152,0	181,4	204,3	227,2	240,6	254,0	313,5	329,6	349,8	363,2
Пусковой ток	(A)	327,2	356,6	413,1	436,0	502,7	516,1	522,3	538,4	611,9	625,3

CGAM, стандартная производительность, малошумный		070	080	090	100	110	120	140	150	160	170
Чистая холодопроизводительность (4)	(кВт)	183,2	217,2	244,5	268,8	290,4	320,1	372,6	398,0	422,7	451,5
Чистая потребляемая мощность (4)	(кВт)	69,1	79,9	88,9	101,8	108,8	113,5	134,0	147,4	156,5	160,1
Чистый КПД (4)		2,7	2,7	2,8	2,6	2,7	2,8	2,8	2,7	2,7	2,8
Класс по стандартам Eurovent		D	C	C	D	D	C	C	C	C	C
Чистый сезонный КПД (4)		2,7	2,7	2,8	2,6	2,7	2,8	2,8	2,7	2,7	2,8
Число контуров охлаждения		2	2	2	2	2	2	2	2	2	2
Число компрессоров		4	4	4	4	4	4	6	6	6	6
Уровень звуковой мощности (5)	(дБ(A))	89	91	91	90	92	91	91	90	92	92
Уровень звукового давления (6)	(дБ(A))	57	59	59	58	60	59	59	58	59	60
Размеры и вес (рабочие)											
Длина	(мм)	2905	3819	3819	3819	3647	3647	4230	4230	4230	5145
Ширина	(мм)	2266	2266	2266	2266	2273	2273	2273	2273	2273	2273
Высота	(мм)	2150	2150	2150	2150	2344	2344	2344	2344	2344	2344
Вес	(кг)	1775	2034	2165	2283	2475	2597	3035	3063	3153	3407
Зазор A	(мм)	1200	1200	1200	1200	1200	1200	1200	1200	1200	1200
Зазор B	(мм)	1000	1000	1000	1000	1000	1000	1000	1000	1000	1000
Зазор C	(мм)	800	800	800	800	1000	1000	1000	1000	1000	1000
Зазор D	(мм)	1000	1000	1000	1000	1000	1000	1000	1000	1000	1000
Электрические характеристики											
Максимальный ток	(A)	155,6	186,8	209,7	232,6	246,0	259,4	320,7	335,0	357,0	370,4
Пусковой ток	(A)	330,8	362,0	418,5	441,4	508,1	521,5	529,5	543,8	619,1	632,5

- (1) Опция исполнения для работы при низкой температуре воздуха
- (2) С функциями технологического охлаждения.
- (3) По стандартам Eurovent: при температуре воды на входе/выходе 12/7 °C и температуре наружного воздуха 35 °C
- (4) По стандартам Eurovent и в соответствии с EN 14-511
- (5) По стандарту Eurovent, с опорной звуковой мощностью 1 ПВт, согласно ISO9614.
- (6) На расстоянии 10 м в свободном пространстве, рассчитано от вышеприведенного уровня звуковой мощности по формуле $L_p = L_w - 10 \log 5$



Диапазон рабочей температуры наружного воздуха (мин/макс) (1)	(°C)	-18/+46
Диапазон температуры воды на выходе (мин/макс) (2)	(°C)	-12/+18
Электропитание	(В/ф/Гц)	400/3/50

CGAM, стандартная производительность, полный пакет шумоизоляции	070	080	090	100	110	120	140	150	160
Чистая холодопроизводительность (4)	(кВт)	180,4	213,0	236,5	262,5	288,3	318,0	369,7	420,6
Чистая потребляемая мощность (4)	(кВт)	68,8	78,0	88,9	100,2	106,8	111,6	133,9	152,4
Чистый КПД (4)		2,6	2,7	2,7	2,6	2,7	2,9	2,8	2,7
Класс по стандартам Eurovent		D	C	D	D	C	C	C	D
Чистый сезонный КПД (4)		4,1	4,3	4,4	4,4	4,3	4,3	4,7	4,5
Число контуров охлаждения		2	2	2	2	2	2	2	2
Число компрессоров		4	4	4	4	4	4	6	6
Уровень звуковой мощности (5)	(дБ(A))	84	85	85	85	87	86	85	86
Уровень звукового давления (6)	(дБ(A))	52	53	53	53	54	53	52	54
Размеры и вес (рабочие)									
Длина	(мм)	3819	3819	3647	4230	4230	4230	5145	5145
Ширина	(мм)	2266	2266	2273	2273	2273	2273	2273	2273
Высота	(мм)	2150	2150	2344	2344	2344	2344	2344	2344
Вес	(кг)	2076	2151	2471	2664	2754	2898	3436	3561
Зазор A	(мм)	1200	1200	1200	1200	1200	1200	1200	1200
Зазор B	(мм)	1000	1000	1000	1000	1000	1000	1000	1000
Зазор C	(мм)	800	800	1000	1000	1000	1000	1000	1000
Зазор D	(мм)	1000	1000	1000	1000	1000	1000	1000	1000
Электрические характеристики									
Максимальный ток	(А)	146,5	169,1	192,0	214,9	231,0	244,4	297,1	320,0
Пусковой ток	(А)	321,7	344,3	400,8	423,7	493,1	506,5	505,9	528,8

(1) С функцией работы при низкой температуре наружного воздуха

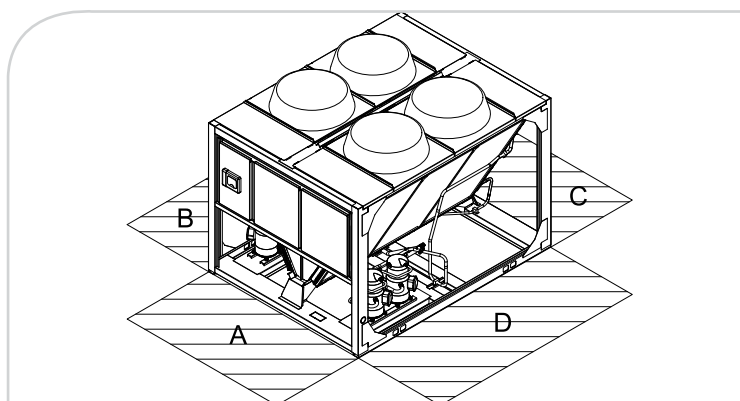
(2) С функциями технического охлаждения

(3) По стандартам Eurovent: при температуре воды на входе/выходе 12/7 °C и температуре наружного воздуха 35 °C

(4) По стандарту Eurovent EN 14-511

(5) По стандарту Eurovent, с опорной звуковой мощностью 1 ПВт, согласно ISO9614

(6) На расстоянии 10 м в свободном пространстве, рассчитано от вышеприведённого уровня звуковой мощности по формуле $L_p = L_w - 10 \log S$

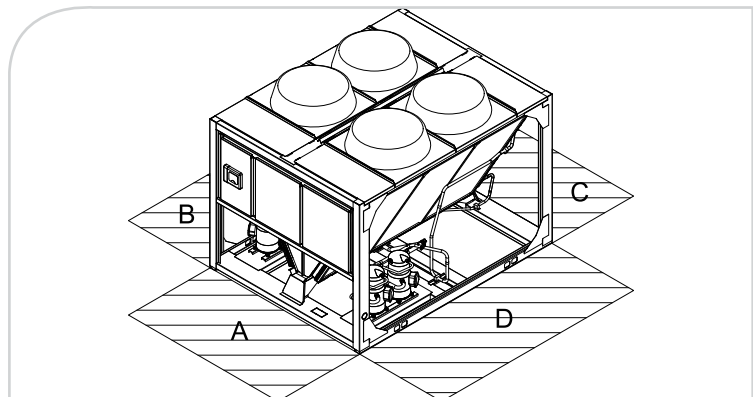


Диапазон рабочей температуры наружного воздуха (мин/макс) (1)	(°C)	-18/+52
Диапазон температуры воды на выходе (мин/макс) (2)	(°C)	-12/+18
Электропитание	(В/ф/Гц)	400/3/50

CGAM HE, компактный		070	080	090	100	110	120	140	150	160
Чистая холодопроизводительность (4)	(кВт)	193,2	223,2	253,8	282,2	310,6	331,2	390,3	417,4	441,4
Чистая потребляемая мощность (4)	(кВт)	63,3	72,9	80,8	90,7	98,6	108,2	126,3	134,7	144,3
Чистый КПД (4)		3,1	3,1	3,1	3,1	3,2	3,1	3,1	3,1	3,1
Класс по стандартам Eurovent		B	B	A	A	A	B	B	A	B
Чистый сезонный КПД (4)		4,1	4,2	4,5	4,1	4,3	4,3	4,4	4,2	4,2
Число контуров охлаждения		2	2	2	2	2	2	2	2	2
Число компрессоров		4	4	4	4	4	4	6	6	6
Уровень звуковой мощности (5)	(дБ(A))	91	91	91	92	92	93	93	94	94
Уровень звукового давления (6)	(дБ(A))	59	59	59	60	60	61	61	61	62
Размеры и вес (рабочие)										
Длина	(мм)	3819	3647	3647	4230	4230	4230	5145	6060	6060
Ширина	(мм)	2266	2273	2273	2273	2273	2273	2273	2273	2273
Высота	(мм)	2150	2344	2344	2344	2344	2344	2344	2344	2344
Вес	(кг)	2078	2378	2503	2804	2821	2821	3403	3881	3881
Зазор A	(мм)	1200	1200	1200	1200	1200	1200	1200	1200	1200
Зазор B	(мм)	1000	1000	1000	1000	1000	1000	1000	1000	1000
Зазор C	(мм)	800	1000	1000	1000	1000	1000	1000	1000	1000
Зазор D	(мм)	1000	1000	1000	1000	1000	1000	1000	1000	1000
Электрические характеристики										
Максимальный ток	(А)	326,2	348,8	405,3	432,4	499,1	512,5	516,1	539,0	609,9
Пусковой ток	(А)	151,0	173,6	196,5	223,6	237,0	250,4	307,3	330,2	347,8

CGAM HE, малошумный		070	080	090	100	110	120	140	150	160
Чистая холодопроизводительность (4)	(кВт)	192,8	224,2	254,1	282,5	310,6	331,2	389,9	417,8	441,1
Чистая потребляемая мощность (4)	(кВт)	63,4	72,3	80,4	90,3	98,3	108,2	126,2	135,2	143,7
Чистый КПД (4)		3,0	3,1	3,2	3,1	3,2	3,1	3,1	3,1	3,1
Класс по стандартам Eurovent		B	A	A	A	A	B	B	B	B
Чистый сезонный КПД (4)		4,2	4,3	4,6	4,3	4,4	4,4	4,5	4,5	4,3
Число контуров охлаждения		2	2	2	2	2	2	2	2	2
Число компрессоров		4	4	4	4	4	4	6	6	6
Уровень звуковой мощности (5)	(дБ(A))	87	88	88	88	89	90	90	89	90
Уровень звукового давления (6)	(дБ(A))	55	56	56	56	57	58	57	57	58
Размеры и вес (рабочие)										
Длина	(мм)	3819	3647	3647	4230	4230	4230	5145	6060	6060
Ширина	(мм)	2266	2273	2273	2273	2273	2273	2273	2273	2273
Высота	(мм)	2150	2344	2344	2344	2344	2344	2344	2344	2344
Вес	(кг)	2078	2378	2503	2804	2821	2821	3403	3791	3881
Зазор A	(мм)	1200	1200	1200	1200	1200	1200	1200	1200	1200
Зазор B	(мм)	1000	1000	1000	1000	1000	1000	1000	1000	1000
Зазор C	(мм)	800	1000	1000	1000	1000	1000	1000	1000	1000
Зазор D	(мм)	1000	1000	1000	1000	1000	1000	1000	1000	1000
Электрические характеристики										
Максимальный ток	(А)	326,2	348,8	405,3	432,4	499,1	512,5	516,1	539,0	609,9
Пусковой ток	(А)	151,0	173,6	196,5	223,6	237,0	250,4	307,3	330,2	347,8

- (1) С функцией работы при низкой температуре наружного воздуха
- (2) С функциями технологического охлаждения
- (3) По стандартам Eurovent: при температуре воды на входе/ выходе 12/7 °C и температуре наружного воздуха 35 °C
- (4) По стандарту Eurovent EN 14-511
- (5) По стандарту Eurovent, с опорной звуковой мощностью 1 ПВт, согласно ISO9614
- (6) На расстоянии 10 м в свободном пространстве, рассчитано от вышеприведенного уровня звуковой мощности по формуле $L_p = L_w - 10 \log S$



Диапазон рабочей температуры наружного воздуха (мин/макс) (1)	(°C)	-18/+52
Диапазон температуры воды на выходе (мин/макс) (2)	(°C)	-12/+18
Электропитание	(В/ф/Гц)	400/3/50

CGAM HE, полный пакет шумоизоляции		070	080	090	100	110	120	140	150	160
Чистая холодопроизводительность (4)	(кВт)	190,0	225,0	254,8	280,4	301,4	330,9	389,6	412,6	431,4
Чистая потребляемая мощность (4)	(кВт)	64,6	70,1	78,9	90,8	98,2	105,7	124,5	136,2	146,7
Чистый КПД (4)		2,9	3,2	3,2	3,1	3,1	3,1	3,1	3,0	2,9
Класс по стандартам Eurovent		B	A	A	B	B	A	A	B	B
Чистый сезонный КПД (4)		4,4	4,8	4,7	4,5	4,6	4,5	4,7	4,5	4,4
Число контуров охлаждения		2	2	2	2	2	2	2	2	2
Число компрессоров		4	4	4	4	4	4	6	6	6
Уровень звуковой мощности (5)	(дБ(A))	84	83	83	84	85	86	85	85	86
Уровень звукового давления (6)	(дБ(A))	52	50	51	51	52	54	53	53	54
Размеры и вес (рабочие)										
Длина	(мм)	3819	4230	4230	4230	5145	5145	6060	6060	6060
Ширина	(мм)	2266	2273	2273	2273	2273	2273	2273	2273	2273
Высота	(мм)	2150	2344	2344	2344	2344	2344	2344	2344	2344
Вес	(кг)	2168	2596	2804	2918	3172	3279	3941	4035	4035
Зазор А	(мм)	1200	1200	1200	1200	1200	1200	1200	1200	1200
Зазор В	(мм)	1000	1000	1000	1000	1000	1000	1000	1000	1000
Зазор С	(мм)	800	1000	1000	1000	1000	1000	1000	1000	1000
Зазор D	(мм)	1000	1000	1000	1000	1000	1000	1000	1000	1000
Электрические характеристики										
Максимальный ток	(А)	321,7	344,3	403,5	426,4	493,1	509,2	511,3	534,2	600,9
Пусковой ток	(А)	146,5	169,1	194,7	217,6	231,0	247,1	302,5	325,4	338,8

(1) С функцией работы при низкой температуре наружного воздуха

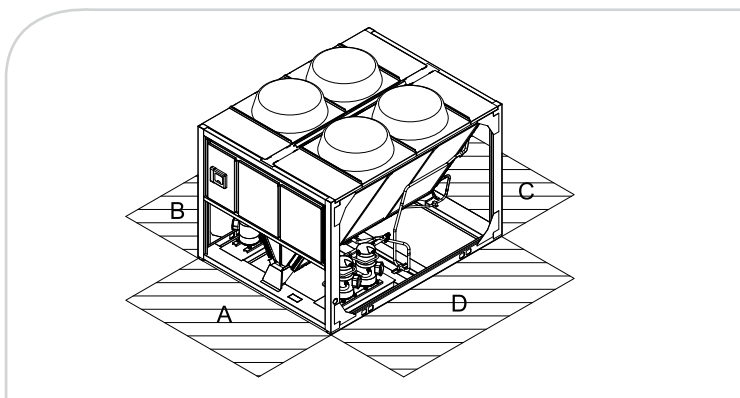
(2) С функциями технического охлаждения

(3) По стандартам Eurovent: при температуре воды на входе/выходе 12/7 °C и температуре наружного воздуха 35 °C

(4) По стандарту Eurovent EN 14-511

(5) По стандарту Eurovent, с опорной звуковой мощностью 1 ПВт, согласно ISO9614

(6) На расстоянии 10 м в свободном пространстве, рассчитано от вышеприведённого уровня звуковой мощности по формуле $L_p = L_w - 10 \log S$



Экономия электроэнергии с помощью устанавливаемых на заводе средств полной или частичной рекуперации тепла на CGAM

- Снижение эксплуатационных затрат
- Предварительно нагретая санитарно-техническая вода (для коммерческих зданий) или вода для кухонь и прачечных (в гостиницах и местах отдыха)
- Снижение выбросов углерода

Общая регенерация тепла — модель CGAM HE, компактная

Размер агрегата	Потребляемая мощность агрегата (1) (кВт)	Холодопроизводительность в режиме охлаждения (1) (кВт)	Теплопроизводительность (2) (кВт)	Регенерированное тепло (2) (%)	Максимальная температура горячей воды (°C)
070	63,8	194,4	146,1	75	60
080	73,1	225,4	169,6	75	60
090	81	255,6	182,2	71	60
100	91	284,1	193,7	68	60
110	98,8	312,9	218,5	70	60
120	108,6	333,7	228,2	68	60
140	126,6	393,4	271,1	69	60
150	134,7	421,2	282,0	67	60
160	143,9	445,5	311,4	70	60

Частичная регенерация тепла — модель CGAM HE, компактная

Размер агрегата	Потребляемая мощность агрегата (1) (кВт)	Холодопроизводительность в режиме охлаждения (1) (кВт)	Теплопроизводительность (2) (кВт)	Регенерированное тепло (2) (%)	Максимальная температура горячей воды (°C)
070	64,0	194,1	59,3	31	60
080	74,3	224,7	60,6	27	60
090	82,3	254,9	75,4	30	60
100	92,4	283,4	77,4	27	60
110	100,3	312,2	89,2	29	60
120	110,2	332,6	101,5	31	60
140	128,6	392,4	115,1	29	60
150	136,8	420,5	116,2	28	60
160	146,2	444,4	127,4	29	60

(1) По стандартам Eurovent: при температуре воды на входе/выходе 12/7 °C и температуре наружного воздуха 35 °C

(2) При температуре воды на входе/выходе 40/45 °C



RTAD

Воздухоохлаждаемый чиллер
с винтовым компрессором
серии R™



Преимущества для заказчика

- Надёжность: винтовой компрессор Trane только с 3 движущимися частями
- Простота монтажа: широкий выбор гидравлических модулей

Основные особенности

- Конкурентоспособная занимаемая площадь
- Единое подключение питания
- Низкий уровень шума
- Пускатель звезда-треугольник
- Точное согласование нагрузки
- Универсальность в применении

Опции

- Эксплуатация при высокой температуре воздуха (до 52 °С)
- Эксплуатация при низкой температуре воздуха (до -18 °С)
- Малошумное исполнение с низкооборотными вентиляторами и звукоизоляционным кожухом компрессора
- Высокоэффективное исполнение
- Общий выключатель питания
- Защита конденсатора или полная защита установки
- Снижение шума в ночное время
- Манометры высокого и низкого давления
- Гидравлический модуль — одиночный или сдвоенный насос с водяным фильтром
- Установка 60 Гц

Вспомогательное оборудование

- Неопреновые изоляторы
- Комплект трубных соединений с нарезной канавкой
- Реле расхода

Модуль управления UCM-CLD

Особенности микропроцессорной системы Adaptive Control™:

- Модуль управления установкой с дисплеем текстовых сообщений
- Переключение режимов Auto/Stop (Авто/Остановка) с внешнего устройства
- Блокировка с внешнего устройства
- Управление насосом охлаждённой воды
- Реле индикации тревоги
- Плата льдообразования (дополнительно)
- Возможности связи LonTalk® или Modbus®
- Плата дистанционного задания предельной температуры охлаждённой воды и потребляемого тока (дополнительно)

Опции энергосбережения

- Высокопроизводительная версия, рекуперация тепла, естественное охлаждение

Диапазон рабочей температуры наружного воздуха (мин/макс) (1)	(°C)	-18/+52
Диапазон температуры воды на выходе (мин/макс) (2)	(°C)	-12/+18
Электропитание	(В/ф/Гц)	400/3/50

RTAD, стандартная производительность		085	100	115	125	145	150	165	180
Чистая холодопроизводительность (3)	(кВт)	273	334	390	445	514	549	601	646
Чистая потребляемая мощность (3)	(кВт)	102	131	151	189	194	214	225	245
Чистый КПД		2,68	2,55	2,58	2,35	2,65	2,57	2,67	2,63
Класс по стандартам Eurovent		D	D	D	E	D	D	D	D
Чистый сезонный КПД		3,23	3,13	3,22	3,07	3,31	3,13	3,30	3,16
Число контуров охлаждения		2							
Число компрессоров/минимальная нагрузка		2/15 %							
Уровень звуковой мощности (стандартная версия) (4)	(дБ(A))	97	98	97	97	98	101	102	103
Уровень звукового давления (стандартная версия) (6)	(дБ(A))	65	65	64	65	66	69	70	70
Уровень звуковой мощности (малошумная версия) (4)	(дБ(A))	92	92	92	92	94	95	95	96
Уровень звукового давления (малошумная версия) (6)	(дБ(A))	60	60	60	60	62	63	63	63

RTAD, высокая производительность		085	100	115	125	145	150	165	180
Чистая холодопроизводительность (3)	(кВт)	296	359	416	487	523	561	—	—
Чистая потребляемая мощность (3)	(кВт)	97	124	146	178	184	203	—	—
Чистый КПД		3,04	2,89	2,85	2,73	2,84	2,77	—	—
Класс по стандартам Eurovent		B	C	C	C	C	C	—	—
Чистый сезонный КПД		3,7	3,44	3,65	3,27	3,5	3,32	—	—
Число контуров охлаждения		2							
Число компрессоров/минимальная нагрузка		2/15 %							
Уровень звуковой мощности (стандартная версия) (4)	(дБ(A))	97	98	98	99	101	102	—	—
Уровень звукового давления (стандартная версия) (6)	(дБ(A))	65	66	65	66	69	69	—	—
Уровень звуковой мощности (малошумная версия) (4)	(дБ(A))	92	93	93	94	95	95	—	—
Уровень звукового давления (малошумная версия) (6)	(дБ(A))	61	62	61	62	63	63	—	—

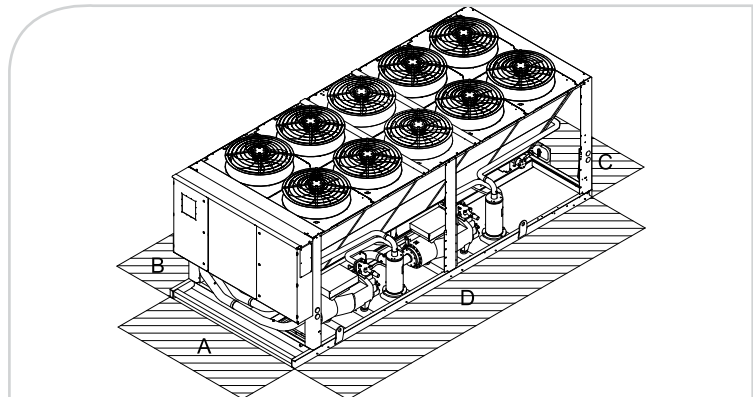
Вес и размеры (5) (рабочие)

Длина	(мм)	3507	4426	4426	4426	5351	5351	6370	6370
Ширина	(мм)	2260	2260	2260	2260	2260	2260	2260	2260
Высота	(мм)	2068	2068	2068	2068	2088	2088	2188	2188
Вес	(кг)	2810	3635	3635	3635	4605	4605	5430	5430
Зазор А	(мм)	1000	1000	1000	1000	1000	1000	1000	1000
Зазор В	(мм)	1200	1200	1200	1200	1200	1200	1200	1200
Зазор С	(мм)	1000	1000	1000	1000	1000	1000	1000	1000
Зазор D	(мм)	1200	1200	1200	1200	1200	1200	1200	1200

Электрические характеристики

Максимальный ток	(А)	242	282	323	387	437	477	527	576
Пусковой ток	(А)	255	306	359	425	471	502	570	608

- (1) С функцией работы при низкой и высокой температуре наружного воздуха
 (2) С 3-проходными испарителями
 (3) По стандартам Eurovent: при температуре воды на входе/выходе 12/7 °C и температуре наружного воздуха 35 °C
 (4) По стандарту Eurovent, с опорной звуковой мощностью 1 ПВт, согласно ISO9614
 (5) Размеры для модели стандартной производительности
 (6) На расстоянии 10 м в свободном пространстве, рассчитано от вышеприведённого уровня звуковой мощности по формуле $L_p = L_w - 10 \log 5$



Экономия электроэнергии с помощью устанавливаемых на заводе средств полной или частичной рекуперации тепла на RTAD

Преимущества для заказчика

- Снижение эксплуатационных затрат
- Предварительно нагретая санитарно-техническая вода (для коммерческих зданий) или вода для кухонь и прачечных (в гостиницах и местах отдыха)
- Снижение выбросов углерода

Общая регенерация тепла — модель RTAD

Размер агрегата	Потребляемая мощность агрегата (1)	Холодопроизводительность в режиме охлаждения (1)	Теплопроизводительность (2)	Регенерированное тепло (2)	Максимальная температура горячей воды
	(кВт)	(кВт)	(кВт)	(%)	(°C)
085	217,6	269,9	217,6	81	60
100	252,1	313,0	252,1	81	60
115	309,1	380,3	309,1	81	60
125	368,1	452,2	368,1	81	60
145	394,8	486,9	394,8	81	60
150	426,9	524,1	426,9	81	60

Частичная регенерация тепла — модель RTAD

Размер агрегата	Потребляемая мощность агрегата (1)	Холодопроизводительность в режиме охлаждения (1)	Теплопроизводительность (2)	Регенерированное тепло (2)	Максимальная температура горячей воды
	(кВт)	(кВт)	(кВт)	(%)	(°C)
085	95,9	297,45	47,4	16	60
100	122,2	360,39	57,6	16	60
115	144,2	418,05	89,4	21	60
125	176,1	489,78	112,4	23	60
145	182,9	524,59	115,4	22	60
150	201,6	562,91	129,2	23	60

(1) По стандартам Eurovent: при температуре воды на входе/выходе 12/7 °C и температуре наружного воздуха 35 °C

(2) При температуре воды на входе/выходе 40/45 °C

Экономия электроэнергии с помощью устанавливаемых на заводе средств естественного охлаждения на RTAD

Преимущества для заказчика

- Снижение эксплуатационных затрат
- Увеличенный срок службы чиллера: меньше работы и износа компрессора
- Снижение выбросов углерода

Естественное охлаждение — модель RTAD

Размер агрегата	Режим естественного охлаждения					
	Холодопроизводительность (1)	Потребляемая мощность в режиме работы компрессора (1)	Производительность	Холодопроизводительность (2)	Потребляемая мощность в режиме работы компрессора (2)	Производительность
085	284	101,5	2,80	220	14,6	15,1
100	340	123,2	2,76	294	20,5	14,3
115	397	156,6	2,54	315	19,3	16,3
125	462	192,5	2,40	325	25,2	12,9
145	502	197	2,55	399	26,7	14,9
150	535	219	2,44	398	30	13,3

(1) По стандартам Eurovent: при температуре воды на входе/выходе 12/7 °C и температуре наружного воздуха 35 °C

(2) При температуре воды на выходе 11 °C и температура воздуха на входе в конденсатор 0 °C





RTAC

Воздухоохлаждаемый чиллер с винтовым компрессором серии R™



Преимущества для заказчика

- Надёжность: винтовой компрессор Trane только с 3 движущимися частями
- Производительность: 3 уровня производительности, для удовлетворения потребностей конкретного заказчика
- Сертификационный класс A по стандартам Eurovent

Основные особенности

- Конкурентоспособная занимаемая площадь
- Единое подключение питания
- Точное согласование нагрузки
- Низкий уровень шума
- Гравитационный плёночный испаритель — высокий коэффициент использования энергии и пониженная заправка хладагента
- Смонтированная на заводе панель пускателя по схеме звезда-треугольник
- Установка в закрытом помещении — зазоры по бокам 1,2 м

Опции

- Эксплуатация при высокой температуре воздуха (до 52 °C)
- Эксплуатация при низкой температуре воздуха (до -18 °C)
- Малошумное исполнение с низкооборотными вентиляторами и звукоизоляционным кожухом компрессора
- Высокоэффективное исполнение
- Общий выключатель питания
- Снижение шума в ночное время
- Соединение трубопроводов муфтой кандального типа («victaulic»)
- Трубки с дополнительным проходом и специальные трубки для применения при низкой температуре воды (до -12 °C)

- Алюминиевое оребрение с чёрным эпоксидным покрытием для работы в условиях коррозионной среды
- Медное оребрение
- Защита конденсатора или полная защита установки
- Манометры высокого и низкого давления

Вспомогательное оборудование

- Неопреновые изоляторы
- Комплект трубных соединений с нарезной канавкой
- Реле расхода

Модуль управления Tracer™ CH530

Особенности микропроцессорной системы Adaptive Control™:

- Простая в использовании панель интерфейса оператора
- Переключение режимов Auto/Stop (Авто/Остановка) с внешнего устройства
- Блокировка с внешнего устройства
- Управление насосом охлаждённой воды
- Плата льдообразования (дополнительно)
- Плата дистанционного задания предельной температуры охлаждённой воды и потребляемого тока (дополнительно)

Опции энергосбережения

- Высокопроизводительные и сверхпроизводительные версии

Диапазон рабочей температуры наружного воздуха (мин/макс) (1)	(°C)	-18/+52
Диапазон температуры воды на выходе (мин/макс) (2)	(°C)	-12/+18
Электропитание	(В/ф/Гц)	400/3/50

RTAC, стандартная производительность		140	155	170	185	200	230	240	250	275	300	350	375	400		
Чистая холодопроизводительность (3)	(кВт)	491	536	583	646	713	768	851	848	944	1073	1186	1317	1445		
Чистая потребляемая мощность (3)	(кВт)	172	189	208	227	247	265	300	296	334	374	424	464	505		
Чистый КПД		2,86	2,83	2,81	2,85	2,89	2,90	2,84	2,86	2,83	2,87	2,80	2,84	2,86		
Класс по стандартам Eurovent		C	C	C	C	C	B	C	C	C	C	C	C	C		
Чистый сезонный КПД		3,59	3,60	3,52	3,63	3,58	3,85	3,96	3,85	3,77	4,81	3,92	3,97	3,98		
Число контуров охлаждения		2														
Число компрессоров/минимальная нагрузка		2/15 %					3/10 %					4/8 %				
Уровень звуковой мощности (стандартная версия) (4)	(дБ(A))	97	98	99	100	100	99	99	99	101	102	101	102	103		
Уровень звукового давления (стандартная версия) (5)	(дБ(A))	65	66	66	67	68	67	67	67	68	69	68	69	70		
Уровень звуковой мощности (малошумная версия) (4)	(дБ(A))	90	91	92	92	93	92	92	92	94	95	95	95	96		
Уровень звукового давления (малошумная версия) (5)	(дБ(A))	58	59	59	60	60	59	59	59	61	62	62	62	63		
Вес и размеры (рабочие)																
Длина	(мм)	5041	5041	5041	5960	5960	7133	7133	9138	9138	10056	10406	11325	12244		
Ширина	(мм)	2240	2240	2240	2240	2240	2250	2250	2250	2250	2250	2250	2250	2250		
Высота	(мм)	2411	2411	2411	2411	2411	2530	2530	2530	2530	2530	2530	2530	2530		
Вес	(кг)	4580	4760	4895	5470	5590	7875	8255	7890	8690	9380	10735	11355	11930		
Зазор А	(мм)	1000	1000	1000	1000	1000	1200	1200	1000	1000	1000	1200	1200	1200		
Зазор В	(мм)	1200	1200	1200	1200	1200	1200	1200	1200	1200	1200	1200	1200	1200		
Зазор С	(мм)	1000	1000	1000	1000	1000	1200	1200	1200	1200	1200	1200	1200	1200		
Зазор D	(мм)	1200	1200	1200	1200	1200	1200	1200	1200	1200	1200	1200	1200	1200		
Электрические характеристики																
Максимальный ток	(А)	386	426	465	514	562	606	668	668	747	844	930	1027	1124		
Пусковой ток	(А)	424	460	490	557	594	629	677	677	738	813	851	955	1030		

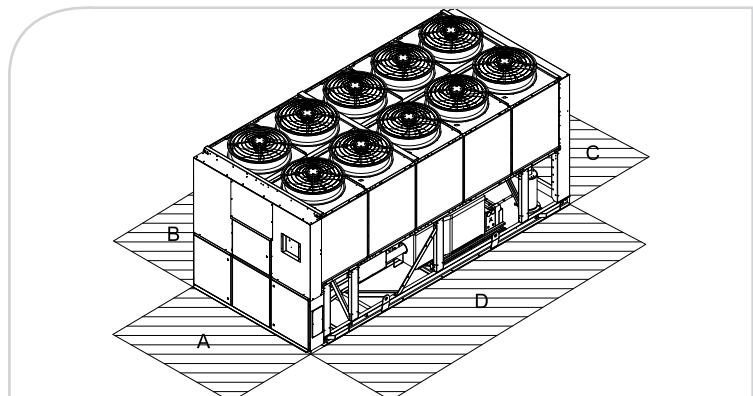
(1) С функцией работы при низкой и высокой температуре наружного воздуха

(2) С 3-проходными испарителями

(3) По стандартам Eurovent: при температуре воды на входе/выходе 12/7 °C и температуре наружного воздуха 35 °C

(4) По стандарту Eurovent, с опорной звуковой мощностью 1 ПВт, согласно ISO9614

(5) На расстоянии 10 м в свободном пространстве, рассчитано от вышеприведенного уровня звуковой мощности по формуле $L_p = L_w - 10 \log S$



Диапазон рабочей температуры наружного воздуха (мин/макс) (1)	(°C)	-18/+52
Диапазон температуры воды на выходе (мин/макс) (2)	(°C)	-12/+18
Электропитание	(В/ф/Гц)	400/3/50

RTAC, высокая производительность		250	275	300	350	375	400
Чистая холодопроизводительность (3)	(кВт)	875	976	1108	1223	1359	1496
Чистая потребляемая мощность (3)	(кВт)	293	323	363	412	452	492
Чистый КПД		2,99	3,02	3,05	2,97	3,01	3,04
Класс по стандартам Eurovent		B	B	B	B	B	B
Чистый сезонный КПД		3,84	3,9	3,89	3,94	3,97	4,01
Число контуров охлаждения		2					
Число компрессоров/минимальная нагрузка		2/15 %			4/8 %		
Уровень звуковой мощности (стандартная версия) (4)	(дБ(A))	100	102	102	102	103	103
Уровень звукового давления (стандартная версия) (4) (5)	(дБ(A))	67	69	69	69	70	70
Уровень звуковой мощности (малозвучная версия) (4)	(дБ(A))	93	95	95	95	96	96
Уровень звукового давления (малозвучная версия) (4) (5)	(дБ(A))	60	62	62	62	63	63
Вес и размеры (рабочие)							
Длина	(мм)	9138	10975	11894	12244	13163	14082
Ширина	(мм)	2250	2250	2250	2250	2250	2250
Высота	(мм)	2530	2530	2530	2530	2530	2530
Вес	(кг)	8359	9718	10258	11973	12507	13185
Зазор А	(мм)	1000	1000	1000	1200	1200	1200
Зазор В	(мм)	1200	1200	1200	1200	1200	1200
Зазор С	(мм)	1200	1200	1200	1200	1200	1200
Зазор D	(мм)	1200	1200	1200	1200	1200	1200
Электрические характеристики							
Максимальный ток	(А)	675	754	851	944	1041	1138
Пусковой ток	(А)	684	745	820	865	969	1044

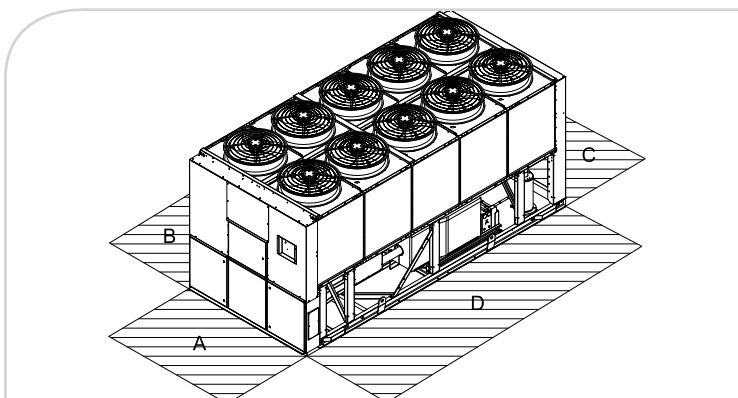
(1) С функцией работы при низкой и высокой температуре наружного воздуха

(2) С 3-проходными испарителями

(3) По стандартам Eurovent: при температуре воды на входе/выходе 12/7 °C и температуре наружного воздуха 35 °C

(4) По стандарту Eurovent, с опорной звуковой мощностью 1 ПВт, согласно ISO9614

(5) На расстоянии 10 м в свободном пространстве, рассчитано от вышеприведённого уровня звуковой мощности по формуле $L_p = L_w - 10 \log S$



Диапазон рабочей температуры наружного воздуха (мин/макс) (1)	(°C)	-18/+52
Диапазон температуры воды на выходе (мин/макс) (2)	(°C)	-12/+18
Электропитание	(В/ф/Гц)	400/3/50

RTAC, сверхпроизводительный		255	275	300	355	375	400
Чистая холодопроизводительность (3)	(кВт)	896	996	1125	1286	1383	1511
Чистая потребляемая мощность (3)	(кВт)	286	322	360	413	449	487
Чистый КПД		3,13	3,09	3,12	3,11	3,08	3,10
Класс по стандартам Eurovent		A	B	A	A	B	A
Чистый сезонный КПД		3,98	3,88	3,96	4,08	4,04	4,03
Число контуров охлаждения		2					
Число компрессоров/минимальная нагрузка		2/15 %			4/8 %		
Уровень звуковой мощности (стандартная версия) (4)	(дБ(A))	100	102	102	102	103	103
Уровень звукового давления (стандартная версия) (5)	(дБ(A))	67	69	69	69	70	70
Уровень звуковой мощности (малозумная версия) (4)	(дБ(A))	93	95	95	95	96	96
Уровень звукового давления (малозумная версия) (5)	(дБ(A))	60	62	62	62	63	63
Вес и размеры (рабочие)							
Длина	(мм)	10056	10975	11894	12244	13163	14082
Ширина	(мм)	2250	2250	2250	2250	2250	2250
Высота	(мм)	2530	2530	2530	2530	2530	2530
Вес	(кг)	9484	10180	10795	12217	13092	13784
Зазор А	(мм)	1000	1000	1000	1200	1200	1200
Зазор В	(мм)	1200	1200	1200	1200	1200	1200
Зазор С	(мм)	1200	1200	1200	1200	1200	1200
Зазор D	(мм)	1200	1200	1200	1200	1200	1200
Электрические характеристики							
Максимальный ток	(А)	675	761	858	962	1041	1138
Пусковой ток	(А)	684	752	827	908	969	1044

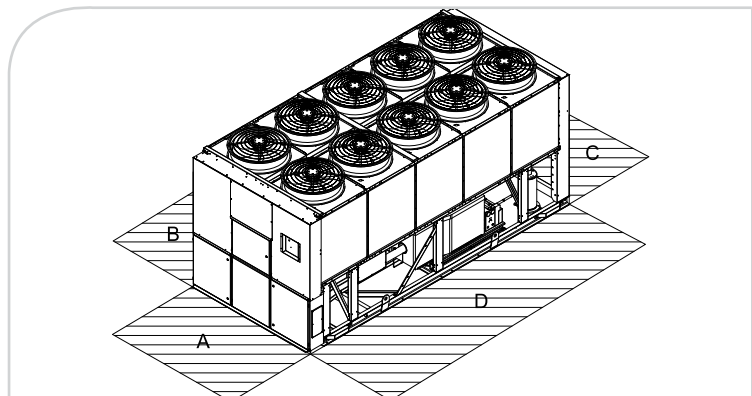
(1) С функцией работы при низкой и высокой температуре наружного воздуха

(2) С 3-проходными испарителями

(3) По стандартам Eurovent: при температуре воды на входе/выходе 12/7 °C и температуре наружного воздуха 35 °C

(4) По стандарту Eurovent, с опорной звуковой мощностью 1 ПВт, согласно ISO9614

(5) На расстоянии 10 м в свободном пространстве, рассчитано от вышеприведённого уровня звуковой мощности по формуле $L_p = L_w - 10 \log 5$





RTAF

Воздухоохлаждаемый чиллер Sintesis с винтовым компрессором



Преимущества для заказчика

Возможно, самая низкая совокупная стоимость владения благодаря следующим характеристикам.

- Низкое энергопотребление: высокая производительность при полной (EER) и частичной (ESEER) нагрузке
- Тихий режим работы: бесшумность, даже в наиболее шумочувствительных видах применения
- Уникальная особенность: повышение эффективности при снижении уровня шума
- Надёжность: основные компоненты разработаны и изготовлены компанией Trane
- Удобный для пользователя интерфейс управления и взаимодействие с автоматизированными системами управления инженерным оборудованием здания
- Уменьшенное количество хладагента

Основные особенности

- 5 уровней производительности: SE, HE, XE, HSE и HSS с повышенной производительностью при частичной нагрузке (ESEER)
- Три акустических комплекта: SN, LN без потерь эффективности; XLN с повышенной производительностью
- Частотно-регулируемый привод (AFD) Trane на компрессорах на версиях HSE/HSS
- Электронно-коммутируемые вентиляторы конденсатора на версиях XE, HSE и HSS
- Новый запатентованный Trane затопленный испаритель CHIL (Компактность — высокие эксплуатационные характеристики — интегрированная конструкция — низкий уровень наполнения)
- Микроканальные теплообменники конденсатора
- Расширенная технологическая карта эксплуатации: сторона воздуха и сторона воды

Опции

- Встроенный водяной насос: сдвоенный насос, высокое/низкое давление на выходе
- Частичная рекуперация тепла
- Низкотемпературное технологическое охлаждение (< 4 °C)
- Системы хранения льда
- Эксплуатация при высокой температуре воздуха (55 °C)
- Эксплуатация при низкой температуре воздуха (-18 °C)
- Теплообменник конденсатора с электролитическим покрытием
- Optiplant: программируемый контроллер агрегата

Вспомогательное оборудование

- Реле расхода
- Эластомерные изоляторы

Управление

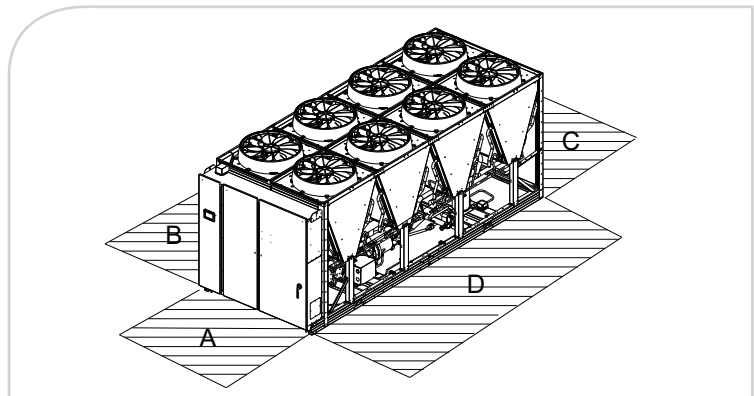
- Идеальное управление: Trane UC800
 - Легкочитаемый цветной сенсорный экран с диагональю 18 см
 - Лидирующие в отрасли алгоритмы
 - Система открытого протокола
 - Адаптивный алгоритм управления
- Упреждающее адаптивное управление
- Плавная подача нагрузки (HSE/HSS)
- Быстрый перезапуск
- Интерфейс SmartCom: возможности связи LonTalk®, Modbus®, BACnet®
- Контроль энергопотребления

Диапазон рабочей температуры наружного воздуха (мин/макс) (1)	(°C)	-18/+55 °C
Диапазон температуры воды на выходе (мин/макс) (2)	(°C)	-12/20 °C
Электропитание	(В/ф/Гц)	400/3/50

Модель RTAF стандартной производительности — стандартное и малошумное исполнение		090	105	125	145	155	175	190	205
Холодопроизводительность (3)	(кВт)	326,1	375,4	440,0	521,8	563,7	615,2	675,4	731,5
Потребляемая мощность (3)	(кВт)	103,8	121,2	145,5	165,3	184,3	206,4	221,1	243,7
EER (3)		3,14	3,10	3,02	3,16	3,06	2,98	3,05	3,00
ESEER (3)		3,86	3,86	3,94	3,91	3,84	3,95	3,92	3,92
Класс по стандартам Eurovent		A	B	B	A	B	B	B	B
Уровень звуковой мощности (4)	(дБ(A))	95	95	95	96	96	97	97	97
Уровень звукового давления (5)	(дБ(A))	63	63	63	64	64	65	64	64
Уровень звуковой мощности (малошумное исполнение) (4)	(дБ(A))	92	92	92	93	93	94	94	94
Уровень звукового давления (малошумное исполнение) (5)	(дБ(A))	60	60	60	61	61	62	61	61
Количество контуров		2	2	2	2	2	2	2	2
Количество компрессоров в контуре		1	1	1	1	1	1	1	1
Размеры и вес (рабочие)									
Длина	(мм)	4520	4520	4520	5645	5645	5645	6770	6770
Ширина	(мм)	2200	2200	2200	2200	2200	2200	2200	2200
Высота	(мм)	2526	2526	2526	2526	2526	2526	2526	2526
Зазор А	(мм)	1000	1000	1000	1000	1000	1000	1000	1000
Зазор В	(мм)	1000	1000	1000	1000	1000	1000	1000	1000
Зазор С	(мм)	1000	1000	1000	1000	1000	1000	1000	1000
Зазор D	(мм)	1000	1000	1000	1000	1000	1000	1000	1000
Вес	(кг)	3295	3315	3495	3990	4260	4405	4880	4995
Электрические характеристики									
Максимальный ток	(А)	255	293	335	394	433	471	523	560
Пусковой ток	(А)	302	357	436	495	527	591	643	680

Модель RTAF стандартной производительности, со сверхнизким уровнем шума		090	105	125	145	155	175	190	205
Холодопроизводительность (3)	(кВт)	326,3	375,6	440,3	522,2	564,2	615,8	676,0	732,1
Потребляемая мощность (3)	(кВт)	101,2	118,6	142,9	162,0	181,0	203,1	217,1	239,7
EER (3)		3,23	3,17	3,08	3,22	3,12	3,03	3,11	3,05
ESEER (3)		4,13	4,07	4,06	4,12	4,02	4,08	4,04	4,01
Класс по стандартам Eurovent		A	A	B	A	A	B	A	B
Уровень звуковой мощности (4)	(дБ(A))	88	89	89	89	90	90	91	91
Уровень звукового давления (5)	(дБ(A))	56	57	57	57	58	58	58	58
Количество контуров		2	2	2	2	2	2	2	2
Количество компрессоров в контуре		1	1	1	1	1	1	1	1
Размеры и вес (рабочие)									
Длина	(мм)	4520	4520	4520	5645	5645	5645	6770	6770
Ширина	(мм)	2200	2200	2200	2200	2200	2200	2200	2200
Высота	(мм)	2672	2672	2672	2672	2672	2672	2672	2672
Зазор А	(мм)	1000	1000	1000	1000	1000	1000	1000	1000
Зазор В	(мм)	1000	1000	1000	1000	1000	1000	1000	1000
Зазор С	(мм)	1000	1000	1000	1000	1000	1000	1000	1000
Зазор D	(мм)	1000	1000	1000	1000	1000	1000	1000	1000
Вес	(кг)	3375	3395	3575	4090	4360	4505	5000	5115
Электрические характеристики									
Максимальный ток	(А)	255	293	335	394	433	471	523	560
Пусковой ток	(А)	302	357	436	495	527	591	643	680

- (1) С функцией работы при низкой температуре наружного воздуха.
- (2) С функциями технологического охлаждения.
- (3) По стандартам Eurovent: при температуре воды на входе/ выходе 12/7 °C и температуре наружного воздуха 35 °C в соответствии со стандартом EN 14-511.
- (4) По стандарту Eurovent, с опорной звуковой мощностью 1 ПВт, согласно ISO9614.
- (5) В среднем, на расстоянии 10 метров, в произвольном месте. Это внедоговорные данные, рассчитываемые по указанному выше сертифицированному уровню звуковой мощности в соответствии с формулой $L_p = L_w - 10 \log S$. Это усредненная величина, полученная при допущении, что установка представляет собой параллелепипед с пятью рассматриваемыми поверхностями.



Диапазон рабочей температуры наружного воздуха (мин/макс) (1)	(°C)	-18/+55 °C
Диапазон температуры воды на выходе (мин/макс) (2)	(°C)	-12/20 °C
Электропитание	(В/ф/Гц)	400/3/50

Модель RTAF высокой производительности — стандартное и малошумное исполнение		090	105	125	145	155	175	190	205
Холодопроизводительность (3)	(кВт)	330,5	383,2	452,4	531,9	576,7	632,1	689,1	751,0
Потребляемая мощность (3)	(кВт)	104,7	120,6	142,6	163,7	181,4	201,3	217,4	238,7
EER (3)		3,16	3,18	3,17	3,25	3,18	3,14	3,17	3,15
ESEER (3)		3,70	3,75	3,94	4,01	3,94	3,97	3,94	3,96
Класс эффективности охлаждения по Eurovent		A	A	A	A	A	A	A	A
Уровень звуковой мощности (4)	(дБ(A))	95	95	96	96	97	97	98	98
Уровень звукового давления (5)	(дБ(A))	63	63	64	64	65	65	65	65
Уровень звуковой мощности (малошумное исполнение) (4)	(дБ(A))	93	93	93	93	94	94	95	95
Уровень звукового давления (малошумное исполнение) (5)	(дБ(A))	61	61	61	61	62	62	62	62
Количество контуров		2	2	2	2	2	2	2	2
Количество компрессоров в контуре		1	1	1	1	1	1	1	1
Размеры и вес (рабочие)									
Длина	(мм)	5645	5645	5645	6770	6770	6770	7895	7895
Ширина	(мм)	2200	2200	2200	2200	2200	2200	2200	2200
Высота	(мм)	2526	2526	2526	2526	2526	2526	2526	2526
Зазор А	(мм)	1000	1000	1000	1000	1000	1000	1000	1000
Зазор В	(мм)	1000	1000	1000	1000	1000	1000	1000	1000
Зазор С	(мм)	1000	1000	1000	1000	1000	1000	1000	1000
Зазор D	(мм)	1000	1000	1000	1000	1000	1000	1000	1000
Вес	(кг)	3605	3625	3800	4310	4580	4730	5180	5295
Электрические характеристики									
Максимальный ток	(А)	263	301	343	401	440	478	531	568
Пусковой ток	(А)	302	357	436	495	527	591	643	680

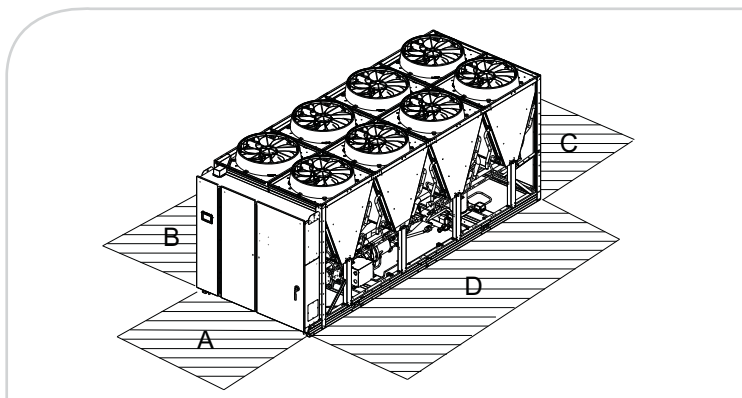
(1) С функцией работы при низкой температуре наружного воздуха.

(2) С функциями технологического охлаждения.

(3) По стандартам Eurovent: при температуре воды на входе/выходе 12/7 °C и температуре наружного воздуха 35 °C в соответствии со стандартом EN 14-511.

(4) По стандарту Eurovent, с опорной звуковой мощностью 1 ПВт, согласно ISO9614.

(5) В среднем, на расстоянии 10 метров, в произвольном месте. Это внедоговорные данные, рассчитываемые по указанному выше сертифицированному уровню звуковой мощности в соответствии с формулой $L_p = L_w - 10 \log S$. Это усреднённая величина, полученная при допущении, что установка представляет собой параллелепипед с пятью рассматриваемыми поверхностями.

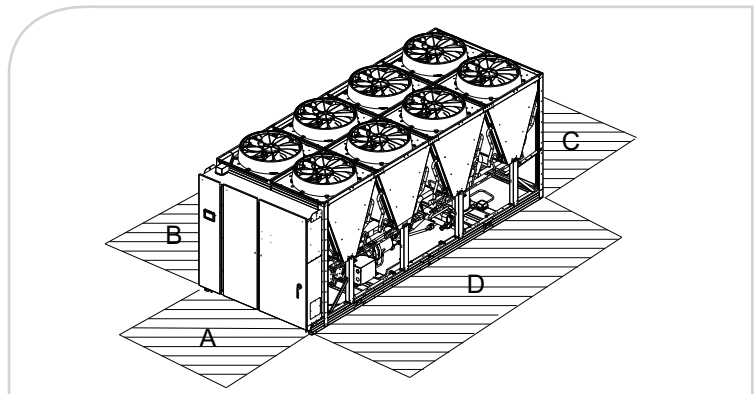


Диапазон рабочей температуры наружного воздуха (мин/макс) (1)	(°C)	-18/+55 °C
Диапазон температуры воды на выходе (мин/макс) (2)	(°C)	-12/20 °C
Электропитание	(В/ф/Гц)	400/3/50

Модель RTAF сверхвысокой производительности — стандартное и малозумное исполнение		090	105	125	145	155	175	190	205
Холодопроизводительность (3)	(кВт)	326,1	380,3	447,2	526,3	569,4	632,8	689,7	751,9
Потребляемая мощность (3)	(кВт)	97,4	115,8	138,3	158,4	176,5	198,7	214,6	235,6
EER (3)		3,35	3,28	3,23	3,32	3,23	3,18	3,21	3,19
ESEER (3)		4,26	4,14	4,19	4,27	4,17	4,15	4,11	4,11
Класс эффективности охлаждения по Eurovent		A	A	A	A	A	A	A	A
Уровень звуковой мощности (4)	(дБ(A))	94	94	95	96	97	97	98	98
Уровень звукового давления (5)	(дБ(A))	62	62	63	64	65	65	65	65
Уровень звуковой мощности (малозумное исполнение) (4)	(дБ(A))	91	91	92	93	94	94	95	95
Уровень звукового давления (малозумное исполнение) (5)	(дБ(A))	59	59	60	61	62	62	62	62
Количество контуров		2	2	2	2	2	2	2	2
Количество компрессоров в контуре		1	1	1	1	1	1	1	1
Размеры и вес (рабочие)									
Длина	(мм)	5645	5645	5645	6770	6770	6770	7895	7895
Ширина	(мм)	2200	2200	2200	2200	2200	2200	2200	2200
Высота	(мм)	2526	2526	2526	2526	2526	2526	2526	2526
Зазор А	(мм)	1000	1000	1000	1000	1000	1000	1000	1000
Зазор В	(мм)	1000	1000	1000	1000	1000	1000	1000	1000
Зазор С	(мм)	1000	1000	1000	1000	1000	1000	1000	1000
Зазор D	(мм)	1000	1000	1000	1000	1000	1000	1000	1000
Вес	(кг)	3605	3625	3800	4310	4580	4730	5180	5295
Электрические характеристики									
Максимальный ток	(А)	263	301	343	401	440	478	531	568
Пусковой ток	(А)	310	365	444	502	534	598	651	688

Модель RTAF сверхвысокой производительности — сверхмалозумное исполнение		090	105	125	145	155	175	190	205
Холодопроизводительность (3)	(кВт)	325,5	379,9	446,7	525,7	568,6	632,5	689,4	751,6
Потребляемая мощность (3)	(кВт)	96,9	115,1	137,8	157,8	176,1	197,4	212,9	234,1
EER (3)		3,36	3,30	3,24	3,33	3,23	3,20	3,24	3,21
ESEER (3)		4,29	4,20	4,21	4,30	4,19	4,19	4,14	4,14
Класс эффективности охлаждения по Eurovent		A	A	A	A	A	A	A	A
Уровень звуковой мощности (4)	(дБ(A))	88	88	88	89	90	90	91	91
Уровень звукового давления (5)	(дБ(A))	56	56	56	57	58	58	58	58
Количество контуров		2	2	2	2	2	2	2	2
Количество компрессоров в контуре		1	1	1	1	1	1	1	1
Размеры и вес (рабочие)									
Длина	(мм)	5645	5645	5645	6770	6770	6770	7895	7895
Ширина	(мм)	2200	2200	2200	2200	2200	2200	2200	2200
Высота	(мм)	2672	2672	2672	2672	2672	2672	2672	2672
Зазор А	(мм)	1000	1000	1000	1000	1000	1000	1000	1000
Зазор В	(мм)	1000	1000	1000	1000	1000	1000	1000	1000
Зазор С	(мм)	1000	1000	1000	1000	1000	1000	1000	1000
Зазор D	(мм)	1000	1000	1000	1000	1000	1000	1000	1000
Вес	(кг)	3705	3725	3900	4430	4700	4850	5320	5435
Электрические характеристики									
Максимальный ток	(А)	263	301	343	401	440	478	531	568
Пусковой ток	(А)	310	365	444	502	534	598	651	688

- (1) С функцией работы при низкой температуре наружного воздуха.
- (2) С функциями технологического охлаждения.
- (3) По стандартам Eurovent: при температуре воды на входе/ выходе 12/7 °C и температуре наружного воздуха 35 °C в соответствии со стандартом EN 14-511.
- (4) По стандарту Eurovent, с опорной звуковой мощностью 1 ПВт, согласно ISO9614.
- (5) В среднем, на расстоянии 10 метров, в произвольном месте. Это внедоговорные данные, рассчитываемые по указанному выше сертифицированному уровню звуковой мощности в соответствии с формулой $L_p = L_w - 10 \log S$. Это усреднённая величина, полученная при допущении, что установка представляет собой параллелепипед с пятью рассматриваемыми поверхностями.

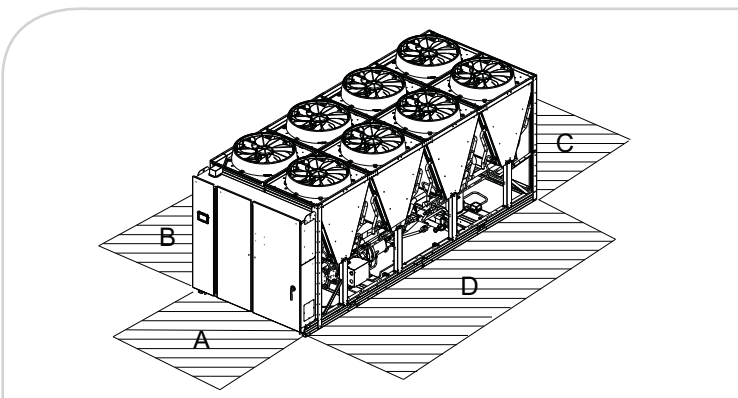


Диапазон рабочей температуры наружного воздуха (мин/макс) (1)	(°C)	-18/+55 °C
Диапазон температуры воды на выходе (мин/макс) (2)	(°C)	-12/20 °C
Электропитание	(В/ф/Гц)	400/3/50

Модель RTAF высокой сезонной производительности — стандартное и малошумное исполнение		090	105	125	145	155	175	190	205
Холодопроизводительность (3)	(кВт)	330,0	383,0	452,0	534,0	576,0	638,0	695,0	755,0
Потребляемая мощность (3)	(кВт)	101,2	120,8	145,3	167,4	185,8	207,8	224,2	245,9
EER (3)		3,26	3,17	3,11	3,19	3,10	3,07	3,10	3,07
ESEER (3)		4,42	4,37	4,55	4,71	4,61	4,53	4,53	4,53
Класс эффективности охлаждения по Eurovent		A	A	A	A	A	B	A	B
Уровень звуковой мощности (4)	(дБ(A))	94	94	95	96	97	97	98	98
Уровень звукового давления (5)	(дБ(A))	62	62	63	64	65	65	65	65
Уровень звуковой мощности (малошумное исполнение) (4)	(дБ(A))	91	91	92	93	94	94	95	95
Уровень звукового давления (малошумное исполнение) (5)	(дБ(A))	59	59	60	61	62	62	62	62
Количество контуров		2	2	2	2	2	2	2	2
Количество компрессоров в контуре		1	1	1	1	1	1	1	1
Размеры и вес (рабочие)									
Длина	(мм)	5645	5645	5645	6770	6770	6770	7895	7895
Ширина	(мм)	2200	2200	2200	2200	2200	2200	2200	2200
Высота	(мм)	2526	2526	2526	2526	2526	2526	2526	2526
Зазор А	(мм)	1000	1000	1000	1000	1000	1000	1000	1000
Зазор В	(мм)	1000	1000	1000	1000	1000	1000	1000	1000
Зазор С	(мм)	1000	1000	1000	1000	1000	1000	1000	1000
Зазор D	(мм)	1000	1000	1000	1000	1000	1000	1000	1000
Вес	(кг)	3705	3765	3945	4450	4760	4915	5405	5520
Электрические характеристики									
Максимальный ток	(А)	263	301	343	401	440	478	531	568
Пусковой ток	(А)	263	301	343	401	440	478	531	568

Модель RTAF высокой сезонной производительности, со сверхнизким уровнем шума		090	105	125	145	155	175	190	205
Холодопроизводительность (3)	(кВт)	330,0	383,0	451,0	533,0	575,0	638,0	694,0	755,0
Потребляемая мощность (3)	(кВт)	100,3	119,3	144,1	165,5	184,3	205,8	221,0	242,8
EER (3)		3,29	3,21	3,13	3,22	3,12	3,10	3,14	3,11
ESEER (3)		4,46	4,43	4,62	4,77	4,68	4,62	4,62	4,61
Класс эффективности охлаждения по Eurovent		A	A	A	A	A	A	A	A
Уровень звуковой мощности (4)	(дБ(A))	88	88	88	89	90	90	91	91
Уровень звукового давления (5)	(дБ(A))	56	56	56	57	58	58	58	58
Количество контуров		2	2	2	2	2	2	2	2
Количество компрессоров в контуре		1	1	1	1	1	1	1	1
Размеры и вес (рабочие)									
Длина	(мм)	5645	5645	5645	6770	6770	6770	7895	7895
Ширина	(мм)	2200	2200	2200	2200	2200	2200	2200	2200
Высота	(мм)	2672	2672	2672	2672	2672	2672	2672	2672
Зазор А	(мм)	1000	1000	1000	1000	1000	1000	1000	1000
Зазор В	(мм)	1000	1000	1000	1000	1000	1000	1000	1000
Зазор С	(мм)	1000	1000	1000	1000	1000	1000	1000	1000
Зазор D	(мм)	1000	1000	1000	1000	1000	1000	1000	1000
Вес	(кг)	3805	3865	4045	4570	4880	5035	5545	5660
Электрические характеристики									
Максимальный ток	(А)	263	301	343	401	440	478	531	568
Пусковой ток	(А)	263	301	343	401	440	478	531	568

- (1) С функцией работы при низкой температуре наружного воздуха.
- (2) С функциями технологического охлаждения.
- (3) По стандартам Eurovent: при температуре воды на входе/выходе 12/7 °C и температуре наружного воздуха 35 °C в соответствии со стандартом EN 14-511.
- (4) По стандарту Eurovent, с опорной звуковой мощностью 1 ПВт, согласно ISO9614.
- (5) В среднем, на расстоянии 10 метров, в произвольном месте. Это внедоговорные данные, рассчитываемые по указанному выше сертифицированному уровню звуковой мощности в соответствии с формулой $L_p = L_w - 10 \log S$. Это усреднённая величина, полученная при допущении, что установка представляет собой параллелепипед с пятью рассматриваемыми поверхностями.



SINTECIS



RTAF

RTAF, размеры 245–450

Холодопроизводительность до 1600 кВт

Дополнительную информацию можно получить в местном представительстве по продажам.



RTAE

Воздухоохлаждаемый чиллер Stealth™ с винтовым компрессором



Преимущества для заказчика

- Низкие эксплуатационные расходы: высокая производительность при полной (EER) и частичной (ESEER) нагрузке
- Тихий режим работы: высокий уровень акустического комфорта

Основные особенности

- Технология AdaptiSpeed™: двигатели на постоянных магнитах, используемые для компрессора и вентиляторов
- Частотно-регулируемый привод AFD3 — гармоническая фильтрация общего уровня искажения (TDD), 30 %
- 3 акустических версии InvisiSound™: комплекты звукоизоляции Standard, Superior Sound и Ultimate
- Эффективный водяной теплообменник следующего поколения
- Теплообменники конденсатора, полностью выполненные из алюминия (рёбра и трубки)

Опции

- Реле расхода
- Низкотемпературное технологическое охлаждение (< 4 °C)
- Системы хранения льда
- Эксплуатация при высокой температуре воздуха (52 °C)
- Эксплуатация при низкой температуре воздуха (-18 °C)
- Теплообменник конденсатора, полностью покрытый эпоксидной смолой Coat™
- Архитектурные панели с прорезями

Вспомогательное оборудование

- Эластомерные изоляторы

Управление

- Идеальное управление: Trane UC800
 - Легкочитаемый цветной сенсорный экран с диагональю 18 см
 - Лидирующие в отрасли алгоритмы
 - Система открытого протокола
 - Адаптивный алгоритм управления
- Упреждающее адаптивное управление
- Плавная подача нагрузки
- Быстрый перезапуск
- Плавное регулирование скорости
- Совместимость с функцией регулирования первичного потока (VPF)

Диапазон рабочей температуры наружного воздуха (мин/макс) (1)	(°C)	-18/+52 °C
Диапазон температуры воды на выходе (мин/макс) (2)	(°C)	-7/20 °C
Электропитание	(В/ф/Гц)	400/3/50

Комплект звукоизоляции Standard для RTAE		150	165	180	200	225	250	275	300
Холодопроизводительность (3)	(кВт)	514,4	579,4	623,6	695,8	784,2	879,0	961,2	1061,8
Потребляемая мощность (3)	(кВт)	154,9	171,9	187,8	207,7	224,7	262,4	281,9	314,2
EER		3,32	3,37	3,32	3,35	3,49	3,35	3,41	3,38
Класс по стандартам Eurovent		A	A	A	A	A	A	A	A
ESEER		4,54	4,61	4,60	4,70	4,87	4,82	4,94	5,00
Уровень звуковой мощности (4)	дБ(А)	100,0	100,0	100,0	100,0	100,0	102,0	101,0	102,0
Уровень звукового давления (5)	дБ(А)	67,5	67,4	67,4	67,2	67,2	69,2	68,1	68,9

Комплект звукоизоляции InvisiSound Superior для RTAE		150	165	180	200	225	250	275	300
Холодопроизводительность (3)	(кВт)	508,8	574,9	617,7	692,3	775,8	867,5	950,1	1051,0
Потребляемая мощность (3)	(кВт)	154,7	170,6	187,2	206,7	224,2	263,7	281,9	312,8
EER		3,29	3,37	3,30	3,35	3,46	3,29	3,37	3,36
Класс по стандартам Eurovent		A	A	A	A	A	A	A	A
ESEER		4,55	4,62	4,61	4,71	4,88	4,83	4,95	5,01
Уровень звуковой мощности (4)	дБ(А)	96,0	97,0	97,0	97,0	97,0	98,0	98,0	98,0
Уровень звукового давления (5)	дБ(А)	63,5	64,4	64,4	64,2	64,2	65,2	65,1	64,9

Комплект звукоизоляции InvisiSound Ultimate для RTAE		150	165	180	200	225	250	275	300
700 об/мин									
Холодопроизводительность (3)	(кВт)	498,4	565,5	605,9	681,6	759,8	845,2	928,8	1030,1
Потребляемая мощность (3)	(кВт)	156,7	171,4	189,3	207,8	227,5	270,0	286,7	317,9
EER		3,18	3,30	3,20	3,28	3,34	3,13	3,24	3,24
Класс по стандартам Eurovent		A	A	A	A	A	A	A	A
ESEER		4,56	4,63	4,62	4,72	4,89	4,84	4,96	5,03
Уровень звуковой мощности (4)	дБ(А)	91,0	91,0	91,0	92,0	92,0	92,0	94,0	94,0
Уровень звукового давления (5)	дБ(А)	58,5	58,4	58,4	59,2	59,2	59,2	61,1	60,9
650 об/мин									
Холодопроизводительность (3)	(кВт)	492,8	560,3	599,6	675,3	751,1	833,4	917,0	1018,3
Потребляемая мощность (3)	(кВт)	159,0	172,9	191,0	209,7	230,4	275,0	291,1	321,2
EER		3,10	3,24	3,14	3,22	3,26	3,03	3,15	3,17
Класс по стандартам Eurovent		B	A	A	A	A	B	A	A
ESEER		4,55	4,63	4,62	4,72	4,89	4,83	4,96	5,03
Уровень звуковой мощности (4)	дБ(А)	90,0	89,0	89,0	90,0	90,0	91,0	92,0	92,0
Уровень звукового давления (5)	дБ(А)	57,5	56,4	56,4	57,2	57,2	58,2	59,1	58,9
600 об/мин									
Холодопроизводительность (3)	(кВт)	485,5	554,0	591,6	667,6	740,3	818,4	902,7	1003,6
Потребляемая мощность (3)	(кВт)	161,8	175,3	194,6	212,6	235,0	281,2	296,9	326,9
EER		3,00	3,16	3,04	3,14	3,15	2,91	3,04	3,07
Класс по стандартам Eurovent		B	A	B	A	A	B	B	B
ESEER		4,54	4,63	4,62	4,72	4,88	4,82	4,95	5,02
Уровень звуковой мощности (4)	дБ(А)	89,0	88,0	88,0	88,0	89,0	89,0	92,0	91,0
Уровень звукового давления (5)	дБ(А)	56,5	55,4	55,4	55,2	56,2	56,2	59,1	57,9

(1) С функцией работы при низкой и высокой температуре наружного воздуха.

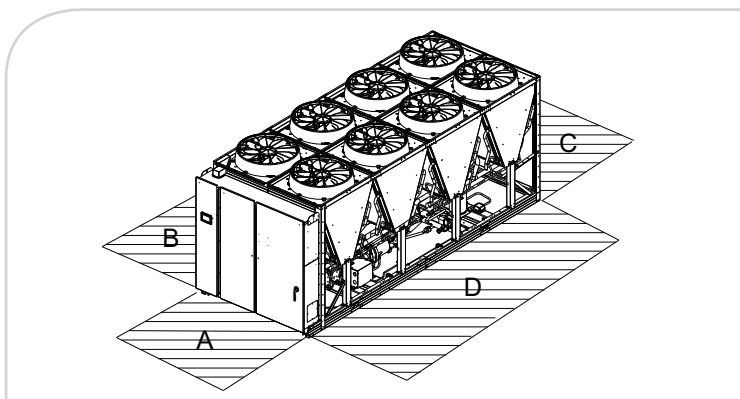
(2) С 2-проходными испарителями.

(3) По стандартам Eurovent: при температуре воды на входе/выходе 12/7 °C и температуре наружного воздуха 35 °C в соответствии со стандартом EN 14-511.

(4) По стандарту Eurovent, с опорной звуковой мощностью 1 ПВт, согласно ISO9614.

(5) В среднем, на расстоянии 10 метров, в произвольном месте. Это внедоговорные данные, рассчитываемые по указанному выше сертифицированному уровню звуковой мощности в соответствии с формулой $L_p = L_w - 10 \log S$. Это усреднённая величина, полученная при допущении, что установка представляет собой параллелепипед с пятью рассматриваемыми поверхностями.

RTAE		150	165	180	200	225	250	275	300
Число контуров охлаждения						2			
Число компрессоров						2			
Размеры и вес (рабочие)									
Длина	(мм)	5853	7204	7204	8555	8555	8555	9906	11258
Ширина	(мм)	2230	2230	2230	2230	2230	2230	2230	2230
Высота	(мм)	2432	2432	2432	2432	2432	2432	2432	2432
Вес — комплекты Standard и Superior	(кг)	5207	5685	5842	6353	7015	7194	7754	8285
Вес, комплект Ultimate	(кг)	5570	6048	6205	6716	7378	7557	8117	8648
Зазор А	(мм)					1016			
Зазор В	(мм)					914			
Зазор С	(мм)					600			
Зазор D	(мм)					2160			
Электрические характеристики									
Максимальный ток	(А)	350	372	405	440	455	523	563	610







CGCL

Чиллер со спиральным компрессором с воздушным охлаждением



Преимущества для заказчика

- Установка внутри помещения
 - Возможность установки в здании с ограниченной площадью крыши или внешних поверхностей
 - Лёгкость технического обслуживания
 - Отсутствие шума за пределами технического помещения
- Минимальная потребность в обслуживании

Основные особенности

- Спиральные компрессоры
 - Герметичные, высокоэффективные, с низкой вибрацией и уровнем шума
 - Полная защита внутренних компонентов, встроенный датчик температуры и байпасный клапан
- Внешние металлические панели оцинкованы и покрыты порошковой краской RAL 9002
- Панели для доступа легко снимаются с помощью ключа квадратного сечения
- Вентилятор конденсатора с вертикальным или горизонтальным выхлопом
- Компактный — проходит в дверь стандартной ширины 860 мм (кроме типоразмеров 500 и 600)
- Общее статическое давление за вентиляторами до 500 Па

Опции

- Определение фазы и разбаланса
- Управление температурой воды на выходе конденсатора
- Управление насосом контура испарителя, одиночным или сдвоенным
- Внешний линейный сброс, дополнительные и внешние заданные значения температуры воды
- Эксплуатация при низкой температуре воздуха (-10 °C)
- Льдообразование и ограничение мощности компрессора
- Звукоизоляционный кожух компрессора
- Манометры высокого и низкого давления
- Четыре программируемых реле для удалённого контроля состояния установки
- Фильтр на водяной линии
- Фильтровальный блок с фильтрами A150/AR300/M8
- Гидравлический модуль — дополнительную информацию можно получить в местном представительстве компании Trane

Модуль управления Tracer™ CH530

Особенности микропроцессорной системы Adaptive Control™:

- Простая в использовании панель интерфейса оператора
- Плата льдообразования (дополнительно)
- Возможности связи LonTalk® или Modbus® (дополнительно)
- Программируемые реле индикатора тревоги (дополнительно)

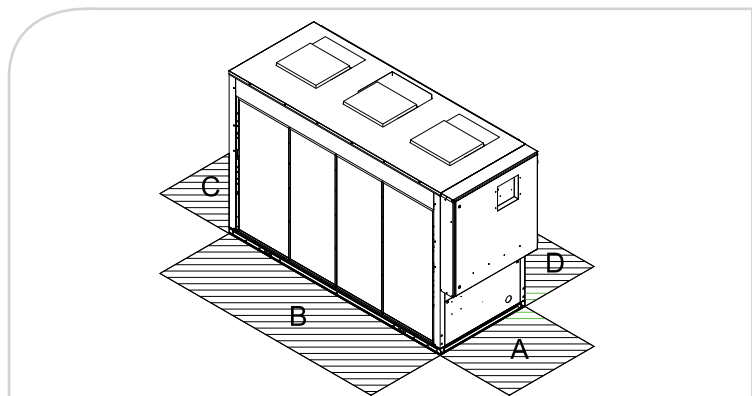
Диапазон рабочей температуры наружного воздуха (мин/макс)	(°C)	-5/+40
Диапазон температуры воды на выходе (мин/макс)	(°C)	-12/+12
Электропитание	(В/ф/Гц)	400/3/50

CGCL		200	250	300	350	400	450	500	600
Чистая холодопроизводительность (2)	(кВт)	50,7	64,6	74,9	89,1	101,3	112,6	128,6	154,5
Потребляемая мощность при охлаждении	(кВт)	21,8	23,7	33,6	36,5	46,3	53,9	53,4	69,9
Чистый КПД		2,33	2,73	2,23	2,44	2,19	2,1	2,4	2,2
Класс по стандартам Eurovent		E	C	F	E	F	G	E	F
Чистый сезонный КПД		3,42	4,64	3,38	3,98	3,53	3,8	3,8	3,0
Число контуров охлаждения		1	1	1	1	1	1	2	2
Число компрессоров/шагов производительности		2/2	2/2	2/2	3/2	3/2	3/2	4/4	4/4
Уровень звуковой мощности (3)	(дБ(А))	91	82	88	91	94	97	93	97
Вес и размеры (рабочие)									
Длина	(мм)	2268	2268	2268	3230	3230	3230	3230	3230
Ширина	(мм)	866	866	866	866	866	866	1216	1216
Высота	(мм)	1997	1997	1997	1997	1997	1997	1997	1997
Вес	(кг)	710	830	890	1080	1140	1200	1380	1500
Зазор А	(мм)					800			
Зазор В	(мм)	800	800	800	800	800	800	1200	1200
Зазор С	(мм)					800			
Зазор D	(мм)					800			
Электрические характеристики									
Максимальный ток	(А)	48,0	61,0	77,0	86,0	102,0	118,0	121,0	151,0
Пусковой ток	(А)	148	205	219	232	243	260	265	295

(1) По стандартам Eurovent: при температуре воды на входе/выходе 12/7 °C и температуре наружного воздуха 35 °C

(2) По стандартам Eurovent: вода 12/7 °C; воздух 35 °C — согласно EN 14-511

(3) При ESP 300 Па





CGWH CCUH

Чиллеры со спиральными компрессорами с водяным охлаждением и без конденсатора



Преимущества для заказчика

- Высокопроизводительный чиллер
- Установка внутри помещения: простое техническое обслуживание
- Минимальная потребность в обслуживании

Описание оборудования

CGWH: автономный чиллер

CCUH: чиллер без конденсатора

Основные особенности

- Высокопроизводительные герметичные спиральные компрессоры с низким уровнем вибрации и шума и полной защитной от внутреннего перегрева
- Внешние металлические панели оцинкованы и покрыты порошковой краской RAL 9002
- Панели для доступа легко снимаются с помощью ключа квадратного сечения
- Предназначены для установки в помещении
- Максимальная температура воды на выходе из конденсатора: 50 °C
- Сетевое напряжение 380, 400 и 415 В
- Определение фазы и разбаланса
- Трансформатор 400/220 В для системы управления

Опции

- Шумозащитный кожух компрессора
- Манометры высокого и низкого давления
- Управление насосом контура испарителя, одиночным или сдвоенным
- Фильтр на водяной линии
- Гидравлический модуль — дополнительную информацию можно получить в местном представительстве компании Trane

Модуль управления Tracer™ CH530

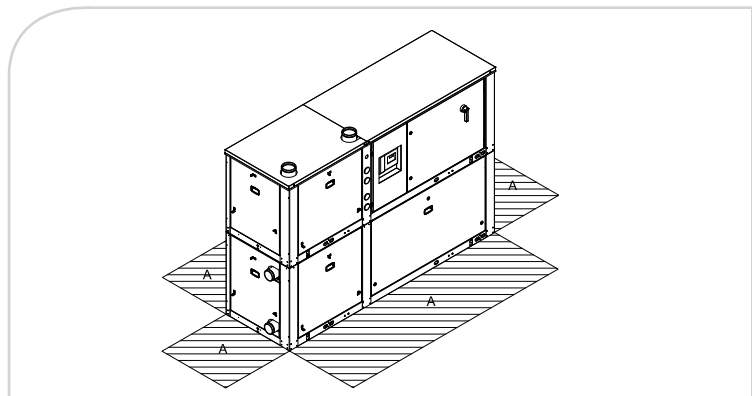
Особенности микропроцессорной системы Adaptive Control™:

- Простой в использовании интерфейс оператора
- Внешний линейный сброс, дополнительные и внешние заданные значения температуры воды
- Ограничение мощности компрессора (дополнительно)
- Программируемые реле индикатора тревоги (дополнительно)
- Управление льдообразованием (дополнительно)
- Интерфейс связи LonTalk® или Modbus® (дополнительно)
- Регулятор температуры воды на выходе конденсатора (дополнительно)

Температура воды на выходе конденсатора (мин/макс)	(°C)	20/50
Температура насыщения нагнетания конденсатора (мин/макс)	(°C)	25/55
Диапазон температуры воды на выходе испарителя (мин/макс)	(°C)	-12/+12
Электропитание	(В/ф/Гц)	400/3/50

CGWH/CCUH		115	120	125	225	230	235	240	250
Чистая холодопроизводительность CGWH (4)	(кВт)	51,4	64,5	77,5	91,5	103,8	116,7	128,8	156,1
Чистая потребляемая мощность CGWH (1) (4)	(кВт)	14,6	18,6	22,5	25,6	29,5	33	37,1	44,3
Чистый КПД/класс Eurovent CGWH (1) (4)		3,52/E	3,48/E	3,45/E	3,57/E	3,52/E	3,54/E	3,47/E	3,52/E
Чистый сезонный КПД CGWH (5)		4,06	4,22	3,92	4,17	4,02	3,69	3,67	3,41
Число контуров охлаждения		1	1	1	2	2	2	2	2
Число компрессоров/шагов производительности		2	2	2	3	3	3	4	4
Уровень звуковой мощности — только CGWH (3)		75	79	81	81	82	83	82	84
Вес и размеры CGWH (рабочие)									
Длина	(мм)	1101	1101	1101	2072	2100	2135	2145	2082
Ширина	(мм)	800	800	800	866	866	866	866	866
Высота	(мм)	1545	1545	1545	1545	1545	1545	1545	1545
Вес	(кг)	412	444	476	668	702	739	803	873
Зазор А	(мм)	800							
Электрические характеристики CGWH									
Номинальный ток	(А)	41	52	63	72	83	94	103	125
Пусковой ток	(А)	140	194	204	212	222	232	241	261

- (1) Испаритель — 12/7 °C и 0,044 м²К/кВт и конденсатор при 30/35 °C и 0,044 м²К/кВт
(2) Испаритель — 12/7 °C и 0,044 м²К/кВт и конденсатор при 45 °C насыщенного переохлаждения 5K
(3) При полной нагрузке, в соответствии со стандартом ISO9614
(4) Показатели чистой производительности рассчитаны в соответствии со стандартом EN14511-2011





CGWN CCUN

Чиллеры со спиральными компрессорами с водяным охлаждением и без конденсатора



Преимущества для заказчика

- Компактная конструкция + комплексный гидравлический модуль (дополнительно) для упрощения монтажа
- Высокая степень гибкости для применения в различных условиях: удовлетворяет требованиям конкретного заказчика
- Современное управление, обеспечивающее наивысшую надёжность: низкие эксплуатационные расходы

Описание оборудования

CGWN: автономный чиллер

CCUN: чиллер без конденсатора

Основные особенности

- Высокопроизводительные герметичные спиральные компрессоры с низкими уровнями вибрации и шума и полной защитой от внутреннего перегрева
- Внешние металлические панели оцинкованы и покрыты порошковой краской RAL 9002
- Панели для доступа легко снимаются с помощью ключа квадратного сечения
- Предназначены для установки как в помещении, так и вне его
- Максимальная температура воды на выходе из конденсатора: 60 °C (R410A)
- Сетевое напряжение 380, 400 и 415 В
- Трансформатор 400/110 В для системы управления
- Определение разбаланса фаз

Опции

- Высокоэффективное исполнение
- Обеспечивающий плавный пуск стартер
- Управление насосом контура испарителя, одиночным или сдвоенным
- Управление насосом контура конденсатора, одиночным или сдвоенным
- Шумозащитный кожух компрессора
- Манометры высокого и низкого давления
- Гидравлический модуль, в который входят:
 - одиночный или сдвоенный насос испарителя, включая фильтр на водяной линии и компенсаторы давления,
 - насосы конденсатора с инвертором скорости, включая регулятор расхода, температуру возвратной воды и воды на выходе конденсатора,
 - комбинации доступных гидравлических модулей: только испаритель, только конденсатор или оба.

Модуль управления Tracer™ CH530

Особенности микропроцессорной системы Adaptive Control™:

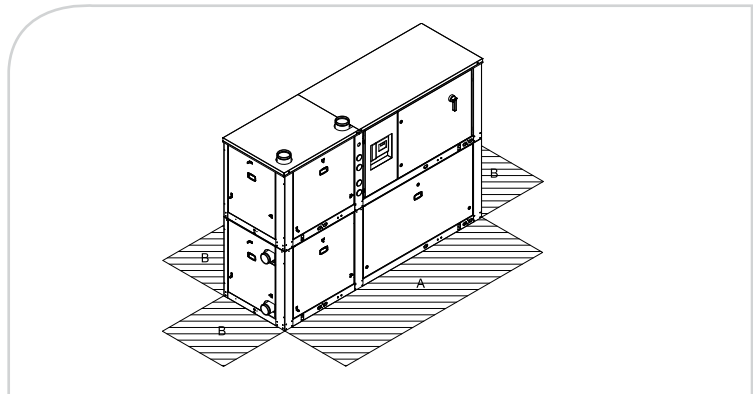
- Простой в использовании интерфейс оператора
- Внешний линейный сброс, дополнительные и внешние заданные значения температуры воды
- Ограничение мощности компрессора (дополнительно)
- Программируемые реле индикатора тревоги (дополнительно)
- Управление льдообразованием (дополнительно)
- Интерфейс связи LonTalk®, Modbus®, BACnet® (дополнительно)
- Регулятор температуры воды на выходе конденсатора (дополнительно)

Температура воды на выходе конденсатора (мин/макс)	(°C)	25/60
Температура насыщения нагнетания конденсатора (мин/макс)	(°C)	25/60
Диапазон температуры воды на выходе испарителя (мин/макс)	(°C)	-12/+15
Электропитание	(В/ф/Гц)	400/3/50

CGWN/CCUN		205	205HE	206	206HE	207	207HE	208	209	210	211
Чистая холодопроизводительность CGWH (4)	(кВт)	181,6	192,7	215,9	226,6	250,5	261,5	282	311	340,5	372,1
Чистая потребляемая мощность CGWH (1) (4)	(кВт)	44,6	41,4	52,7	49,7	60,4	57,7	63,9	72,9	81,7	89,8
Чистый КПД/класс Eurovent CGWN (1) (4)		4,07/C	4,65/C	4,09/C	4,56/C	4,15/C	4,53/C	4,41/C	4,27/C	4,17/C	4,14/C
Чистый сезонный КПД CGWN (4)		5,12	5,78	5,13	5,63	5,24	5,71	5,53	5,17	5,05	5,14
Хладагент		R410A									
Число контуров охлаждения		2									
Число компрессоров/шагов производительности		4									
Уровень звуковой мощности CGWN (3)	(дБ(А))	82	82	82	82	83	83	83	84	84	84
Вес и размеры (5) (рабочие)											
Длина	(мм)	2545	2545	2545	2545	2545	2545	2545	2545	2545	2545
Ширина	(мм)	880	880	880	880	880	880	880	880	880	880
Высота	(мм)	1842	1842	1842	1842	1842	1842	1842	1842	1842	1842
Вес	(кг)	1360	1460	1300	1450	1420	1470	1500	1650	1710	1790
Зазор А	(мм)	1000									
Зазор В	(мм)	800									
Электрические характеристики											
Номинальный ток	(А)	137	137	159	159	187	187	210	233	250	263
Пусковой ток	(А)	278	278	334	334	395	395	418	441	512	525

CGWN/CCUN		212	213	214	215
Чистая холодопроизводительность CGWH (4)	(кВт)	397,1	429,6	464,1	504,4
Чистая потребляемая мощность CGWN (1) (4)	(кВт)	101	110,8	121,9	130,3
Чистый КПД/класс Eurovent CGWN (1) (4)		3,93/D	3,88/D	3,81/E	3,87/D
Чистый сезонный КПД CGWN (4)		4,66	4,1	4,14	4,17
Хладагент		R407C			
Число контуров охлаждения		2			
Число компрессоров/шагов производительности		5	6	6	6
Уровень звуковой мощности CGWN (3)	(дБ(А))	87	88	88	90
Вес и размеры (5) (рабочие)					
Длина	(мм)	2866	2866	2866	2866
Ширина	(мм)	878	878	878	878
Высота	(мм)	2025	2025	2025	2025
Вес	(кг)	2233	2443	2524	2639
Зазор А	(мм)	1000			
Зазор В	(мм)	800			
Электрические характеристики					
Номинальный ток	(А)	311	337	370	400
Пусковой ток	(А)	563	588	621	655

- (1) Испаритель — 12/7 °C и 0,044 м³К/кВт и конденсатор при 30/35 °C и 0,044 м³К/кВт
 (2) Испаритель — 12/7 °C и 0,044 м³К/кВт и конденсатор при 45 °C насыщенного переохлаждения 5K
 (3) При полной нагрузке, в соответствии со стандартом ISO9614
 (4) Показатели чистой производительности рассчитаны в соответствии со стандартом EN14511-2011
 (5) Без гидравлического модуля





RTWD — RTUD

Винтовой чиллер серии R™
с водяным охлаждением
и без конденсатора



Преимущества для заказчика

Высокопроизводительный чиллер, включающий:

- Испаритель с падающей пленкой: повышенные рабочие характеристики с пониженной заправкой хладагента
- Современное управление для обеспечения превосходной надёжности и низкой стоимости покупки и эксплуатации

Описание оборудования

RTWD: автономный чиллер

RTUD: чиллер без конденсатора

Основные особенности

- Низкооборотный бессальниковый полугерметичный винтовой компрессор, содержащий только 3 движущиеся части, электродвигатель компрессора, охлаждаемый всасываемым газом
- Полностью плавное управление нагрузкой (15–100 %)
- 3 различных уровня производительности
- Управление температурой воды на выходе конденсатора от модуля управления CH530
- Максимальная температура в конденсаторе 60 °C
- Небольшая занимаемая площадь, проходит через стандартную одностворчатую дверь
- Собранная на болтах конструкция обеспечивает простой демонтаж
- Простое подключение к трубной обвязке: необходимо лишь подключить к соединениям испарителя и конденсатора
- Подключение электропитания в одной точке — экономия на проводке
- Смонтированная на заводе панель пускателя по схеме звезда-треугольник

Модуль управления Tracer™ CH530

Особенности микропроцессорной системы Adaptive Control™:

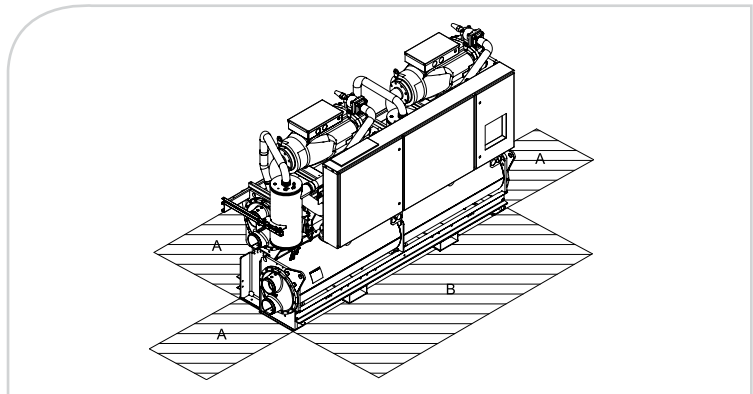
- Простой в использовании интерфейс оператора
 - Управление насосом охлаждённой воды
- Дополнительные возможности управления:
- Управление температурой воды на выходе конденсатора
 - Программируемые реле
 - Сброс заданных значений по аналоговому сигналу
 - Выход давления хладагента в конденсаторе
 - Интерфейсы связи LonTalk®, BACnet®, Modbus®

Температура воды на выходе конденсатора (мин/макс) RTWD	(°C)	20/60
Температура насыщения нагнетания конденсатора (мин/макс) RTUD	(°C)	20/67
Диапазон температуры воды на выходе испарителя (мин/макс)	(°C)	-8/+18
Электропитание	(В/ф/Гц)	400/3/50

RTWD/RTUD		60HE	70HE	80HE	90HE	100HE	110HE	120HE	130HE	140HE	160HE
Чистая холодопроизводительность RTWD (5)	(кВт)	235	276	317	365	390	417	452	488	531	579
Чистая потребляемая мощность RTWD (1) (5)	(кВт)	48	57	65	74	79	84	91	99	107	114
Чистый КПД/класс Eurovent RTWD (1) (5)		4,93/B	4,88/B	4,85/B	4,90/B	4,95/B	4,99/B	4,97/B	4,95/B	4,98/B	5,05/A
Чистый сезонный КПД RTWD (5)		5,73	5,61	5,76	5,67	5,75	5,67	5,75	5,63	5,73	5,74
Число контуров охлаждения		2									
Число компрессоров		2									
Уровень звуковой мощности RTWD (3)	дБ(A)	90	90	97	99	99	99	98	96	96	96
Вес и размеры (6) (рабочие)											
Длина	(мм)	3210	3210	3210	3230	3320	3230	3240	3400	3400	3400
Ширина	(мм)	1070	1070	1070	1060	1060	1060	1060	1280	1280	1280
Высота	(мм)	1940	1940	1940	1960	1960	1960	1960	1950	1950	1950
Вес	(кг)	2650	2658	2673	2928	2970	3008	3198	3771	3802	3874
Зазор А	(мм)	920									
Зазор В	(мм)	920	920	920	920	920	920	920	920	920	1020
Электрические характеристики											
Максимальный ток	(А)	102	124	142	161	176	192	209	227	244	261
Пусковой ток (4)	(А)	152	177	192	206	242	254	291	304	346	359

RTWD/RTUD		180HE	200HE	220HE	250HE	160PE	180PE	200PE	160SE	170SE	190SE	200SE
Чистая холодопроизводительность RTWD (5)	(кВт)	637,9	700,1	765	836	598	659	709	582	642	700	769
Чистая потребляемая мощность RTWD (1) (5)	(кВт)	127,1	138,7	155	168	114	126	136	133	149	161	174
Чистый КПД/класс Eurovent RTWD (1) (5)		4,99/B	5,03/B	4,94/B	4,97/B	5,26/A	5,24/A	5,22/A	4,37/C	4,31/C	4,35/C	4,41/C
Чистый сезонный КПД RTWD (5)		5,79	5,77	5,69	5,69	5,95	6,09	6,11	5,09	4,96	5,04	5,08
Число контуров охлаждения		2										
Число компрессоров		2										
Уровень звуковой мощности RTWD (3)	дБ(A)	101	101	101	101	96	101	101	101	101	101	101
Вес и размеры (6) (рабочие)												
Длина	(мм)	3490	3490	3490	3490	3760	3810	3490	3490	3490	3490	3490
Ширина	(мм)	1310	1310	1310	1310	1280	1310	1310	1310	1310	1310	1310
Высота	(мм)	1970	2010	2010	2010	2010	2010	2010	1970	1970	1970	1970
Вес	(кг)	4042	4488	4504	4579	4172	4408	4625	3874	4049	4086	4125
Зазор А	(мм)	920										
Зазор В	(мм)	1020	1020	1020	1020	1020	1020	1020	1020	1020	1020	1020
Электрические характеристики												
Максимальный ток	(А)	286	311	343	374	261	286	311	286	311	343	374
Пусковой ток (4)	(А)	391	410	473	497	359	391	410	391	410	473	497

- (1) Испаритель — 12/7 °C и 0,0176 м²К/кВт и конденсатор при 30/35 °C и 0,044 м²К/кВт
 (2) Испаритель — 12/7 °C и 0,0176 м²К/кВт и конденсатор при 45 °C насыщенного переохлаждения 5K
 (3) При полной нагрузке, в соответствии со стандартом ISO9614
 (4) Пусковой ток при соединении звездой
 (5) Показатели чистой производительности рассчитаны в соответствии со стандартом EN14511-2011
 (6) Максимальные размеры и вес для установки этой величины





RTHD^{evo}

Винтовой чиллер серии R™ с водяным охлаждением



Преимущества для заказчика

Лидирующая в отрасли эффективность благодаря следующим характеристикам.

- Испаритель с падающей пленкой: великолепные рабочие характеристики с пониженной заправкой хладагента
- Новая система управления Trane для обеспечения оптимальной надёжности системы и пользовательского интерфейса
- Винтовой компрессор компании Trane — создан для работы, сделан надолго
- Новый вспомогательный частотно-регулируемый привод (AFD) компании Trane для повышения эффективности при частичной нагрузке

Основные особенности

- 4 уровня производительности: версии SE, HE, XE и новая версия HSE с частотно-регулируемым приводом Trane с повышенной эффективностью при частичной нагрузке (ESEER)
- Низкооборотный бессальниковый полугерметичный винтовой компрессор, содержащий только 3 движущиеся части, электродвигатель компрессора, охлаждаемый всасываемым газом
- Полностью плавное управление нагрузкой (15–100 %)
- Небольшая занимаемая площадь, проходит через стандартные одностворчатые двери
- Собранная на болтах конструкция обеспечивает простой демонтаж
- Смонтированная на заводе панель пускателя по схеме звезда-треугольник
- Простое подключение к трубной обвязке: необходимо лишь подключить к водяным магистралям с концевыми пазами испаритель и конденсатор
- Подключение электропитания в одной точке — экономия на проводке

Опции

- Изоляция на испарителе, водяных камерах, линии всасывания, корпусе двигателя
- Общий выключатель с предохранителем или без предохранителя
- Защита от повышенного/пониженного напряжения

Вспомогательное оборудование

- Датчик температуры наружного воздуха
- Клапаны конденсатора

Модуль управления

- Идеальное управление: Время загрузки
 - Легкочитаемый цветной сенсорный экран с диагональю 18 см
 - Лидирующие в отрасли алгоритмы
 - Система открытого протокола
 - Адаптивный алгоритм управления
- Упреждающее адаптивное управление
- Плавная подача нагрузки (HSE)
- Быстрый перезапуск
- Интерфейс SmartCom: интерфейсы связи LonTalk®, BACnet®, Modbus®
- Счётчик электроэнергии

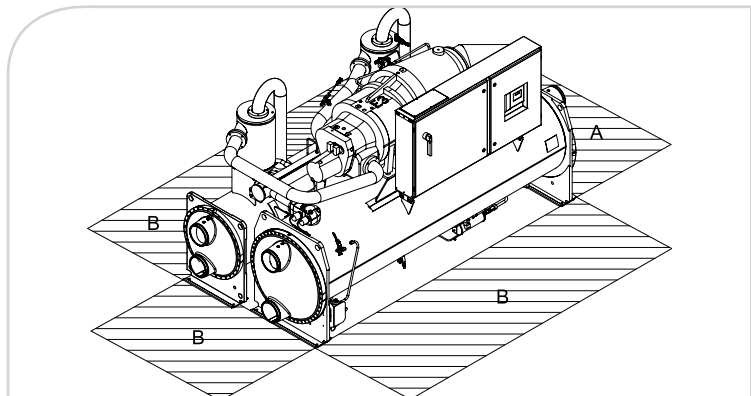
Температура воды на выходе конденсатора (мин/макс)	(°C)	20/+50
Диапазон температуры воды на выходе испарителя (мин/макс)	(°C)	-12/+18
Электропитание	(В/ф/Гц)	400/3/50

RTHD, стандартная производительность		225	250	300	325	350	375
Холодопроизводительность (1)	(кВт)	769	886	1050	1145	1216	1342
Потребляемая мощность (1)	(кВт)	149	176	209	221	240	279
EER (1)		5,16	5,03	5,03	5,18	5,06	4,81
ESEER (1)		5,41	5,36	5,09	5,41	5,31	4,93
Класс по стандартам Eurovent		A	B	B	A	A	B
Уровень звуковой мощности (2)	(дБ(A))	98	98	97	97	97	101
Количество контуров		1	1	1	1	1	1
Количество компрессоров в контуре		1	1	1	1	1	1
Размеры и вес (рабочие)							
Длина	(мм)	3290	3290	3290	3290	3290	3290
Ширина	(мм)	1600	1600	1600	1600	1600	1600
Высота	(мм)	1940	1940	1940	1940	1940	1940
Зазор A	(мм)	2510	2510	2510	2510	2510	2510
Зазор B	(мм)	1000	1000	1000	1000	1000	1000
Вес	(кг)	5891	6833	6335	6522	6553	6655
Электрические характеристики							
Максимальный ток	(А)	349	349	455	455	455	488
Пусковой ток	(А)	480	480	748	748	748	748

RTHD высокой производительности		150	175	225	250	300	350	375	400
Холодопроизводительность (1)	(кВт)	545	595	778	896	1074	1195	1278	1411
Потребляемая мощность (1)	(кВт)	99	109	145	170	198	212	228	266
EER (1)		5,49	5,44	5,37	5,26	5,42	5,65	5,60	5,31
ESEER (1)		5,79	5,88	5,68	5,66	5,63	5,88	5,78	5,38
Класс по стандартам Eurovent		A	A	A	A	A	A	A	A
Уровень звуковой мощности (2)	(дБ(A))	98	98	98	98	97	97	97	101
Количество контуров		1	1	1	1	1	1	1	1
Количество компрессоров в контуре		1	1	1	1	1	1	1	1
Размеры и вес (рабочие)									
Длина	(мм)	3170	3170	3290	3290	3290	3690	3690	3690
Ширина	(мм)	1600	1600	1600	1600	1600	1600	1600	1600
Высота	(мм)	1850	1850	1940	1940	1940	1940	1940	1940
Зазор A	(мм)	2530	2530	2510	2510	2510	2970	2970	2970
Зазор B	(мм)	1000	1000	1000	1000	1000	1000	1000	1000
Вес	(кг)	4361	4361	6030	6030	6612	7558	7589	7767
Электрические характеристики									
Максимальный ток	(А)	233	233	349	349	455	455	455	488
Пусковой ток	(А)	412	412	480	480	748	748	748	748

(1) По стандартам Eurovent: испаритель — 12/7 °C и 0,0176 м²К/кВт и конденсатор при 30/35 °C и 0,044 м²К/кВт в соответствии с EN 14-511

(2) При полной нагрузке, в соответствии со стандартом ISO9614



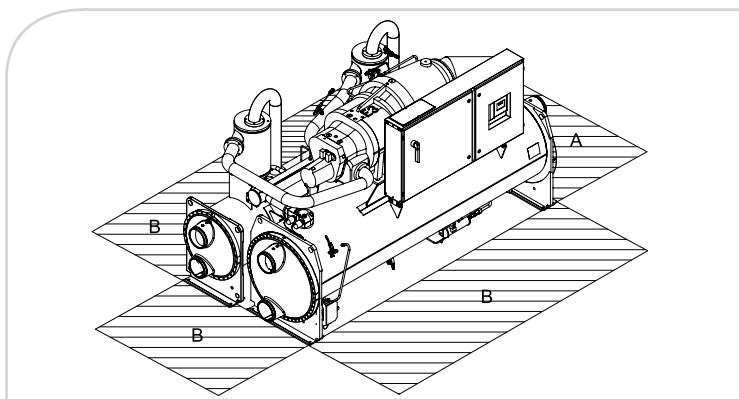
Температура воды на выходе конденсатора (мин/макс)	(°C)	20/+50
Диапазон температуры воды на выходе испарителя (мин/макс)	(°C)	-12/+18
Электропитание	(В/ф/Гц)	400/3/50

RTHD сверхвысокой производительности		150	175	225	275	325	350	375	425
Холодопроизводительность (1)	(кВт)	559	614	797	937	1119	1203	1294	1453
Потребляемая мощность (1)	(кВт)	98	108	140	160	188	205	218	253
EER (1)		5,69	5,69	5,68	5,86	5,94	5,88	5,94	5,74
ESEER (1)		5,95	6,09	6,09	6,27	6,16	6,21	6,21	5,91
Класс по стандартам Eurovent		A	A	A	A	A	A	A	A
Уровень звуковой мощности (2)	(дБ(A))	98	98	98	98	97	97	97	101
Количество контуров		1	1	1	1	1	1	1	1
Количество компрессоров в контуре		1	1	1	1	1	1	1	1
Размеры и вес (рабочие)									
Длина	(мм)	3640	3640	3290	3670	3850	3850	3850	3850
Ширина	(мм)	1600	1600	1600	1600	1800	1800	1800	1800
Высота	(мм)	1850	1850	1940	1940	2035	2040	2040	2040
Зазор A	(мм)	2990	2990	2510	2980	3130	3130	3130	3130
Зазор B	(мм)	1000	1000	1000	1000	1000	1000	1000	1000
Вес	(кг)	4756	4756	6355	6833	8951	9196	9384	9741
Электрические характеристики									
Максимальный ток	(A)	233	233	349	349	455	455	455	488
Пусковой ток	(A)	412	412	480	480	748	748	748	748

Высокопроизводительные установки RTHD сезонного использования		150	175	225	275	325	350	375	425
Холодопроизводительность (1)	(кВт)	559	614	797	937	1119	1203	1294	1453
Потребляемая мощность (1)	(кВт)	102	111	145	165	195	211	225	261
EER (1)		5,51	5,51	5,50	5,68	5,75	5,69	5,75	5,56
ESEER (1)		7,14	7,20	7,32	7,61	7,71	7,52	7,94	7,83
Класс по стандартам Eurovent		A	A	A	A	A	A	A	A
Уровень звуковой мощности (2)	(дБ(A))	98	98	98	98	97	97	97	101
Количество контуров		1	1	1	1	1	1	1	1
Количество компрессоров в контуре		1	1	1	1	1	1	1	1
Размеры и вес (рабочие)									
Длина	(мм)	3640	3640	3290	3670	3850	3850	3850	3850
Ширина	(мм)	1850	1850	1970	1970	2040	2040	2040	2040
Высота	(мм)	1690	1690	1810	1810	2000	2000	2000	2000
Зазор A	(мм)	2990	2990	2510	2980	3130	3130	3130	3130
Зазор B	(мм)	1000	1000	1000	1000	1000	1000	1000	1000
Вес	(кг)	4860	4860	6534	7012	9139	9384	9572	9929
Электрические характеристики									
Максимальный ток	(A)	218	218	314	314	421	421	421	452
Пусковой ток	(A)	< I макс.	< I макс.	< I макс.	< I макс.	< I макс.	< I макс.	< I макс.	< I макс.

(1) По стандартам Eurovent: испаритель — 12/7 °C и 0,0176 м²К/кВт и конденсатор при 30/35 °C и 0,044 м²К/кВт в соответствии с EN 14-511

(2) При полной нагрузке, в соответствии со стандартом ISO9614







CVGF

Водоохлаждаемый чиллер с центробежным компрессором CenTraVac™



Преимущества для заказчика

Чиллеры обеспечивают превосходную производительность благодаря следующим характеристикам.

- Герметичный многоступенчатый центробежный компрессор Trane с широким диапазоном применения и повышенными возможностями при частичной нагрузке, с минимальной потребностью в обслуживании, без необходимости дополнительной вентиляции для охлаждения двигателя компрессора
- Современное управление для обеспечения превосходной надёжности: низкая стоимость покупки и эксплуатации

Основные особенности

- Двухступенчатый полугерметичный компрессор, со встроенной системой смазки и циклом экономайзера
- Герметичный асинхронный электродвигатель с охлаждением жидким хладагентом
- Улучшенная защита двигателя
- Возможны сотни сочетаний испарителя, конденсатора и компрессора, что позволяет точно подобрать установку под требования системы
- Электроподключение в одной точке — экономия на проводке
- Смонтированная на заводе панель пускателя по схеме звезда-треугольник
- Предварительно расключенные приборы и панель управления

Опции

- Тиристорные пускатели
- Крышки трубных решеток для морского исполнения (10,5 или 21 бар) для испарителей и конденсаторов
- Теплоизоляция холодных элементов

Вспомогательное оборудование

- Фланцевые переходники
- Реле расхода

Модуль управления Tracer™ AdaptiView

- Сенсорный цветной дисплей, позволяющий выполнение интуитивной навигации по отчётам и графикам
- Логическая схема Adaptive Control™
- Интерфейсы связи LonTalk®, BACnet®, Modbus® (дополнительно)

Температура воды на выходе конденсатора (мин/макс)	(°C)	15/50
Диапазон температуры воды на выходе испарителя (мин/макс)	(°C)	-2/+16
Электропитание	(В/ф/Гц)	400/3/50

CVGF		400	500	650	800	1000
Минимальная холодопроизводительность (1)	(кВт)	1250	1300	2000	2000	2300
Максимальная холодопроизводительность (1)	(кВт)	2000	2000	2800	3450	3750
Минимальная потребляемая мощность (1)	(кВт)	219	239	351	346	392
Максимальная потребляемая мощность (1)	(кВт)	355	333	479	558	584
Минимальный EER		5,71	5,44	5,62	5,78	5,87
Максимальный EER		6,15	6,1	6,21	6,23	6,48
Число контуров охлаждения		1				
Число компрессоров/шагов производительности		1				
Уровень звукового давления на расстоянии 1 м (2)	(дБ(А))	82	82	83	81	81
Длина	(мм)	4720	4720	4810	4950	4950
Ширина	(мм)	1990	1990	2090	2310	2310
Высота	(мм)	2100	2100	2270	2520	2520
Электрические характеристики						
Максимальный ток	(А)	604	604	855	964	1100
Пусковой ток (3)	(А)	975	975	1343	1878	1878

(1) Испаритель — 12/7 °C и 0,0176 м³/кВт и конденсатор при 30/35 °C и 0,044 м³/кВт

(2) При полной нагрузке, в соответствии со стандартом ISO9614

(3) Пусковой ток при соединении звездой



CVНН — CDНН

Водоохлаждаемый центробежный чиллер Чиллер серии E™ CenTraVac™



Хладагент R1233zd(E)

Преимущества для заказчика

- Надёжность
- Производительность
- Низкие выбросы

Описание оборудования

- CVНН = трёхступенчатый (50 Гц) или двухступенчатый (60 Гц) одиночный компрессор
 - 4500–7000 кВт — 50 Гц
 - 3000–7000 кВт — 60 Гц
- CDНН = трёхступенчатый (50 Гц) или двухступенчатый (60 Гц) сдвоенный компрессор
 - 9500–14000 кВт — 50 Гц
 - 6300–14000 кВт — 60 Гц

Основные особенности

- Хладагент следующего поколения R1233zd(E) с низким потенциалом глобального потепления (GWP)
- Многоступенчатые компрессоры с прямым приводом
- Полугерметичные компрессоры
- Экономайзер
- Быстрый повторный запуск после прерывания электроснабжения

Опции

Как и во всех чиллерах CenTraVac™, возможность выбора различных опций позволяет создать установку, соответствующую вашим требованиям. Ваш чиллер компании Trane может быть сконфигурирован в соответствии с вашими требованиями, от функции энергосбережения до усовершенствованного электрооборудования, различных опций работы при низком и среднем напряжении.

- Функция работы при низком напряжении (< 600 В) включает применение стартеров в конфигурации «звезда-треугольник» или полупроводниковых пускателей, дистанционных или монтируемых на установке, или частотно-регулируемых приводов Adaptive Frequency™.
- Функция работы при среднем напряжении (3,3–6,6 кВ или 10–11 кВ) включает применение стартеров в конфигурации «параллельно линии», «первичный дроссель» или «автотрансформатор», дистанционных или монтируемых на установке, или частотно-регулируемых приводов Adaptive Frequency™.







Опции энергосбережения:

- Использование теплового насоса при температуре воды на выходе конденсатора до 60 °С
- Полная регенерация тепла (теплообменник с трубным пучком «труба в трубе» с полной регенерацией тепла)
- Дополнительный конденсатор (частичная регенерация тепла)
- Аккумуляция тепла (до –7,8 °С)
- Естественное охлаждение

Управление

- Модуль управления Tracer™ AdaptiView
 - Модуль управления Adaptive Control™ компании Trane является интеллектуальным центром чиллеров CenTraVac и отвечает различным условиям для поддержания эффективной работы холодильной станции во всех областях применения благодаря запатентованным алгоритмам управления, обеспечивающим максимальную производительность в разнообразных системах первичного потока.
 - Структура открытого протокола позволяет работать с любой системой автоматизации здания без дополнительных шлюзов, таких как BACnet®, Modbus или LonTalk®.

Номенклатура моделей центробежных чиллеров Trane

Мощность (кВт):		1750	3500	5275	7000	8800	10550	12300	14000	
50 Гц		Модель CVGF		Двухступенчатый чиллер с редукторным приводом, 400–1000 тонн (1400–3500 кВт)						Один контур хладагента
			Модель CVNH		Чиллер CenTraVac серии E™, 1300–2000 тонн (4500–7000 кВт)					
		Чиллер CenTraVac серии E Duplex 2600–4000 тонн (9500–14000 кВт)			Модель CDNH					Два контура хладагента
60 Гц		Модель CVGF		Двухступенчатый чиллер с редукторным приводом, 400–1000 тонн (1400–3500 кВт)						Один контур хладагента
			Модель CVNH		Чиллер CenTraVac серии E, 900–2000 тонн (3000–7000 кВт)					
		Чиллер CenTraVac серии E, 1800–4000 тонн (6300–14000 кВт)			Модель CDNH					Два контура хладагента
Мощность (тонны):		500	1000	1500	2000	2500	3000	3500	4000	

Системы теплоотвода



Заказные решения Trane

Чтобы укомплектовать систему чиллера, компания Trane предлагает различные типы решений теплоотвода. Вы получаете выгоду от этапа проектирования до монтажа системы, если сотрудничаете с одним поставщиком.

Воздухоохлаждаемые конденсаторы

- Горизонтальная или V-образная конструкция
- Для работы с бесконденсаторными чиллерами компании Trane модели CCUN, CCUN или RTUD, с R407C, R410A или R134a в зависимости от типа
- Доступны с различными комбинациями скорости вращения вентилятора для удовлетворения самых жёстких шумовых требований
- Включая различные уровни установленных на агрегате опций модулей управления для оптимизации рабочих характеристик всей системы

Сухие охладители

- Горизонтальная или V-образная конструкция
- Для работы с чиллерами компании Trane модели CGWN, CGWN, RTWD или RTHD
- Доступны с различными комбинациями скорости вращения вентилятора для удовлетворения самых жёстких шумовых требований
- Включая различные уровни установленных на агрегате опций модулей управления для оптимизации рабочих характеристик всей системы

Градирни

- Открытый или закрытый тип
- С осевыми или центробежными вентиляторами
- Для работы с чиллерами компании Trane модели CGWN, CGWN, RTWD, RTHD, CVGF или CVNH/CDNH
- Доступны с различными уровнями звуковых пакетов для удовлетворения самых жёстких требований к акустическим условиям

Обратитесь в местное представительство компании Trane для получения поддержки в выборе самого подходящего решения для применения.



TRANE®

Тепловые насосы

В ответ на возрастающий спрос на энергосберегающие системы и для утверждения своей позиции в качестве главного поставщика нагревательных систем компания Trane применяет передовые энергосберегающие технологии и непрерывно разрабатывает новые устойчивые решения. Одним из результатов такой работы является полный ассортимент тепловых насосов с передачей тепла от воздуха к воде и от воды к воде.



CGAR

Реверсивный воздушно-водяной тепловой насос со спиральным компрессором



Преимущества для заказчика

- Энергосбережение и защита окружающей среды.
- Экономия места: особо компактная конструкция. Холодильную машину можно устанавливать непосредственно на балконе, крыше или на земле, при этом не обязательно наличие технического помещения.
- Современный внешний вид: сочетается с окружающей средой.
- Бесшумная работа: малошумные вентиляторы и компоненты для достижения низкого уровня шума.

Основные особенности

- Высокая производительность при нагреве и охлаждении.
- Сконструированы для совместного использования с вентиляторными доводчиками и центральными кондиционерами для кондиционирования воздуха в жилых и небольших коммерческих зданиях.
- Температура горячей воды на выходе до +55 °С.
- Спиральные компрессоры, пластинчатый испаритель, конденсатор с медными трубками и алюминиевым оребрением, осевой вентилятор в сборе, расширительный клапан, внутренний переключатель контроля холода/тепла, реле потока воды, фильтр-осушитель, смотровое окошко, полный водяной насос, корпус из оцинкованного листового металла с порошковой окраской, установленные на заводе модули управления.

Опции

- Напорная система водяного резервуара.
- Конденсатор с антикоррозионной защитой рёбер.

Модуль управления

- Микропроцессорный регулируемый модуль управления температурой воды с жидкокристаллическим экраном: точный контроль температуры входной охлаждённой воды, режимы эксплуатации и защита системы обеспечиваются контроллером дальнего действия.
- Можно установить пароль, и любое ненормальное состояние будет отслеживаться и регистрироваться для облегчения быстрого ремонта и нормального рабочего режима.
- Функция блокировки двухходового клапана.

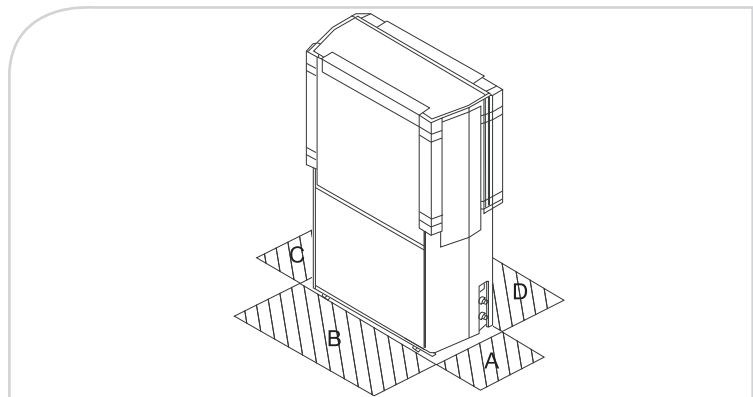
Диапазон рабочей температуры наружного воздуха при нагреве (мин/макс)	(°C)	+5/+15
Диапазон температуры воды на выходе при нагреве (мин/макс)	(°C)	+30/+50
Диапазон рабочей температуры наружного воздуха в режиме охлаждения (мин/макс) (1)	(°C)	+18/43
Диапазон температуры воды на выходе в режиме охлаждения (мин/макс) (2)	(°C)	-10/24
Электропитание	(В/ф/Гц)	400/3/50

CGAR		0505F	0605A	0755D	1005F	1505D	1505F
Чистая теплопроизводительность (1)	(кВт)	14,5	17,7	22,2	30,0	42,4	40,0
Потребляемая мощность в режиме нагрева (1)	(кВт)	4,7	5,9	7,2	9,0	13,8	14,0
COP		3,09	3,00	3,08	3,33	3,07	2,86
Чистая холодопроизводительность (2)	(кВт)	13,1	15,6	19,5	26,2	39,0	38,0
Потребляемая мощность в режиме охлаждения (2)	(кВт)	4,4	5,6	6,8	8,6	13,7	13,4
EER		2,98	2,77	2,87	3,05	2,85	2,8
Число контуров охлаждения		1	1	1	2	2	1
Число компрессоров		1	1	1	2	2	1
Уровень звуковой мощности (3)	(дБ(А))	62	61	63	64	66	69,5
Вес и размеры (рабочие)							
Длина	(мм)	950	950	1290	1290	1990	1290
Ширина	(мм)	393	393	500	500	500	500
Высота	(мм)	1285	1285	1900	1900	1900	1900
Вес	(кг)	170	170	290	404	490	470
Зазор А	(мм)	300					
Зазор В	(мм)	1500					
Зазор С	(мм)	300					
Зазор D	(мм)	500					
Электрические характеристики							
Максимальный ток	(А)	13,0	16,7	19,6	25,8	40,8	39,9
Пусковой ток	(А)	65,5	101,0	95,0	65,5 x 2	95,0 x 2	198,0

(1) При температуре воды на входе/выходе 40/45 °С, температуре наружного воздуха 7°С и относительной влажности 50 %

(2) При температуре воды на входе/выходе 12/7 °С и температуре наружного воздуха 35 °С

(3) С опорной звуковой мощностью 1 ПВт, согласно ISO9614





СХАХ

Реверсивный воздушно-водяной тепловой насос Conquest со спиральным компрессором



Преимущества для заказчика

Наилучший чиллер благодаря следующим характеристикам.

- Обратимость: охлаждение или нагрев
- Низкое энергопотребление: повышенная производительность при частичной нагрузке (ESEER и SCOP)
- Тихий режим работы: бесшумность, даже в наиболее шумочувствительных видах применения
- Уникальная особенность: обеспечение эффективности при снижении уровня шума
- Компактная конструкция: более простая интеграция на рабочей площадке
- Надёжность: основные компоненты разработаны и изготовлены компанией Trane
- Удобный для пользователя интерфейс управления и взаимодействие с автоматизированными системами управления инженерным оборудованием здания

Основные особенности

- Компактная конструкция: уменьшенная занимаемая площадь и низкопрофильная конструкция
- Высокое качество обработки
- Нагрев круглый год: температура окружающей среды — до -15°C , температура воды на выходе — до 60°C
- Повышенная производительность при частичной нагрузке
- Соответствие стандартам Ecodesign 2015 и 2017 гг. (Директива ЕС по нагревательным устройствам)
- Два акустических комплекта: SN, LN без потерь эффективности
- Одиночный и (или) сдвоенный контур

Опции

- Различные встроенные гидравлические модули: одиночный или сдвоенный насос, высокое/низкое давление на выходе
- Буферная ёмкость для обеспечения устойчивого, надёжного и эффективного функционирования
- Низкотемпературное технологическое охлаждение ($< 4^{\circ}\text{C}$)
- Эксплуатация при низкой температуре воздуха (-10°C)
- Чёрное эпоксидное покрытие конденсатора

Вспомогательное оборудование

- Эластомерные изоляторы

Модуль управления

- Новый контроллер Trane для лёгких коммерческих транспортных средств
- Стандартный ЖК-дисплей, 6 клавиш навигации
- Дополнительный дисплей Deluxe
 - Легко читаемый цветной сенсорный экран с диагональю 18 см
 - Лидирующие в отрасли алгоритмы
 - Система открытого протокола
 - Адаптивный алгоритм управления
- Интерфейс SmartCom: возможности связи LonTalk®, Modbus®, BACnet®

Диапазон рабочей температуры наружного воздуха при нагреве (мин/макс)	(°C)	-15/+20
Диапазон температуры воды на выходе в режиме нагрева (мин/макс)	(°C)	+20/+60
Диапазон рабочей температуры наружного воздуха в режиме охлаждения (мин/макс) (1)	(°C)	-10/+46
Диапазон температуры воды на выходе в режиме охлаждения (мин/макс) (2)	(°C)	-10/20
Электропитание	(В/ф/Гц)	400/3/50

СХАХ, стандартная производительность	015	017	020	023	026	030	036	039	045	035	040	046	052	060
Чистая теплопроизводительность (3)	39,6	46,9	53,4	62,6	68,4	77,7	95,3	109,5	120,0	95,3	106,6	126,1	138,6	156,1
Потребляемая мощность (3)	13,8	15,9	17,1	20,7	23,1	25,7	30,4	35,2	39,2	30,9	34,3	42,0	46,2	52,0
COP (3)	2,88	2,95	3,12	3,03	2,96	3,03	3,13	3,11	3,06	3,08	3,11	3,00	3,00	3,00
Класс эффективности по Eurovent — обогрев	C	C	B	B	C	B	B	B	B	B	B	B	B	B
Холодопроизводительность (4)	(кВт)	42,9	48,5	57,6	67,3	73,6	82,3	96,4	109,2	121,1	98,3	111,2	130,5	144,6
Потребляемая мощность (4)	(кВт)	14,2	16,6	19,6	22,2	25,4	28,5	32,2	35,7	42,2	33,2	38,9	43,1	49,7
EER (4)		3,01	2,93	2,93	3,03	2,90	2,89	2,99	3,06	2,87	2,96	2,86	3,03	2,91
ESEER (4)		4,14	4,14	4,28	4,09	4,04	4,00	4,37	4,34	4,13	4,12	4,21	3,96	4,03
Класс эффективности охлаждения по Eurovent		B	B	B	B	B	C	B	B	C	B	C	B	B
Уровень звуковой мощности (5)	(дБ(A))	84	84	84	85	85	86	86	87	88	87	87	88	88
Уровень звукового давления (6)	(дБ(A))	54	54	54	55	55	56	55	56	57	56	56	58	57
Уровень звуковой мощности (малошумное исполнение) (5)	(дБ(A))	78	78	78	80	80	81	80	81	82	81	81	83	83
Уровень звукового давления (малошумное исполнение) (6)	(дБ(A))	47	47	47	50	50	50	49	50	51	50	50	52	52
Количество контуров		1	1	1	1	1	1	1	1	1	2	2	2	2
Количество компрессоров в контуре		2	2	2	2	2	2	3	3	3	2	2	2	2
Размеры и вес (рабочие)														
Длина	(мм)	2346	2346	2346	2346	2346	2346	2327	2327	2327	2327	2327	2327	2327
Ширина	(мм)	1285	1285	1285	1285	1285	1285	2250	2250	2250	2250	2250	2250	2250
Высота	(мм)	1524	1524	1524	1524	1524	1724	1524	1524	1524	1524	1524	1524	1724
Высота (малошумное исполнение)	(мм)	1747	1747	1747	1747	1747	1947	1747	1747	1747	1747	1747	1747	1947
Зазор A	(мм)	1000	1000	1000	1000	1000	1000	1000	1000	1000	1000	1000	1000	1000
Зазор B	(мм)	1000	1000	1000	1000	1000	1000	1000	1000	1000	1000	1000	1000	1000
Зазор C	(мм)	1000	1000	1000	1000	1000	1000	1000	1000	1000	1000	1000	1000	1000
Зазор D	(мм)	1000	1000	1000	1000	1000	1000	1000	1000	1000	1000	1000	1000	1000
Вес	(кг)	539	545	582	624	630	665	881	925	942	974	998	1072	1163
Электрические характеристики														
Максимальный ток	(A)	33,9	38,6	43,3	50,8	55,9	64,3	74,1	88,4	101,0	76,8	86,2	101,2	111,4
Пусковой ток	(A)	116,4	160,4	165,1	183,5	188,6	231,8	198,2	221,1	268,5	198,6	208,0	233,9	244,1

(1) С функцией работы при низкой температуре наружного воздуха.

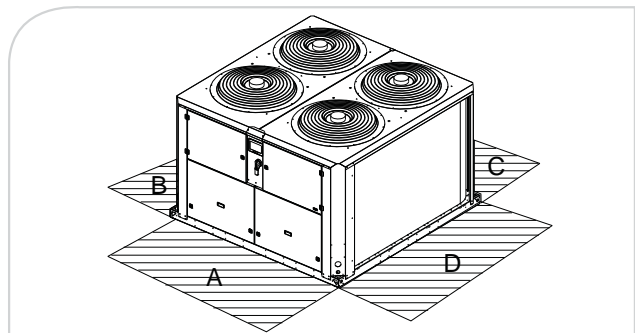
(2) С функциями технологического охлаждения.

(3) По стандартам Eurovent: при температуре воды на входе/выходе 40/45 °C и температуре наружного воздуха по сухому/влажному термометру DB/WB 7/6 °C в соответствии со стандартом EN 14-511.

(4) По стандартам Eurovent: при температуре воды на входе/выходе 12/7 °C и температуре наружного воздуха 35 °C в соответствии со стандартом EN 14-511.

(5) По стандарту Eurovent, с опорной звуковой мощностью 1 ПВт, согласно ISO9614.

(6) В среднем, на расстоянии 10 метров, в произвольном месте. Это внедоговорные данные, рассчитываемые по указанному выше сертифицированному уровню звуковой мощности в соответствии с формулой $L_p = L_w - 10 \log S$. Это усреднённая величина, полученная при допущении, что установка представляет собой параллелепипед с пятью рассматриваемыми поверхностями.



AquaStream^{3G}



СХАМ

Реверсивный воздушно-водяной тепловой насос со спиральным компрессором AquaStream™ 3G



Преимущества для заказчика

- Эффективность срока службы
- Бескомпромиссная производительность и уровень шума
- Круглогодичная эксплуатация
- Чрезвычайная надёжность и долговечность
- Высокая степень гибкости для применения в различных условиях с точным соответствием требованиям
- Простота в монтаже и обслуживании

Основные особенности

- 2 уровня производительности: высокий и стандартный
- 3 акустических версии: стандартная, малозумная или полный пакет шумоизоляции
- Высокопроизводительные спиральные компрессоры
- Температура горячей воды на выходе до +55 °C
- Запатентованный контур хладагента
- Малошумные вентиляторы Trane, монтирующиеся на петлях
- Электронный расширительный клапан
- Пластинчатые теплообменники
- Компоненты с порошковым покрытием
- Общий выключатель/трансформатор
- Водяной фильтр и реле потока

Опции

- Встроенный гидравлический модуль с буферной ёмкостью или без неё
- Исполнение с одним или двумя насосами
- Частотно-регулируемый привод для насоса и регулирования расхода жидкости
- Модуль управления защитой от замерзания
- Чёрное эпоксидное покрытие змеевика конденсатора
- Архитектурные жалюзийные панели, защитная решётка

Вспомогательное оборудование

- Неопреновые изоляторы
- Комплект трубных соединений с нарезной канавкой

Модуль управления Tracer™ CH530

Особенности микропроцессорной системы Adaptive Control™:

- Простая в использовании панель интерфейса оператора
- Управление режимом оттаивания
- Переключение режимов Auto/Stop (Авто/Остановка) с внешнего устройства
- Блокировка с внешнего устройства
- Управление насосом охлаждённой воды
- Плата льдообразования (дополнительно)
- Плата дистанционного задания предельной температуры охлаждённой воды и потребляемого тока (дополнительно)
- Возможности связи LonTalk®, Modbus®, BACnet®

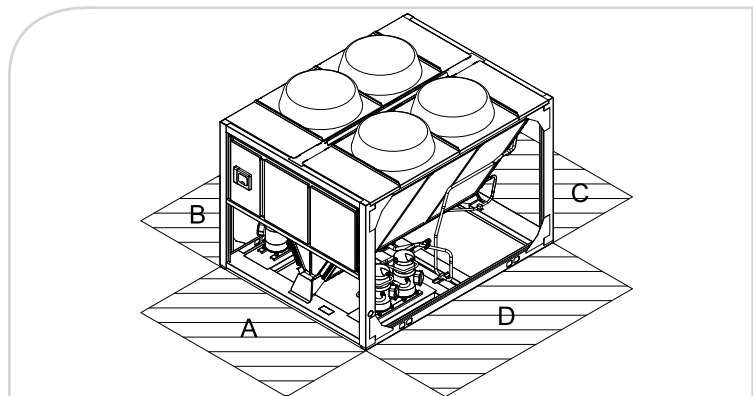
Опции энергосбережения

- Частичная рекуперация тепла (пароохладитель)

Диапазон рабочей температуры наружного воздуха при нагреве (мин/макс)	(°C)	-10/+20
Диапазон температуры воды на выходе при нагреве (мин/макс)	(°C)	+20/+55
Диапазон рабочей температуры наружного воздуха в режиме охлаждения (мин/макс) (1)	(°C)	-10/+46
Диапазон температуры воды на выходе в режиме охлаждения (мин/макс) (2)	(°C)	-10/+20
Электропитание	(В/ф/Гц)	400/3/50

СХАМ SE, стандартный		060	070	080	090	100	110	120	140	150	160	170
Чистая теплопроизводительность (4)	(кВт)	165,0	193,0	219,6	241,6	279,6	297,0	313,5	359,4	374,8	422,6	438,5
Потребляемая мощность при чистой теплопроизводительности (4)	(кВт)	58,1	69,4	78,4	86,6	99,9	106,4	112,4	136,1	144,2	157,1	164,8
Чистый холодильный коэффициент (4)		2,8	2,8	2,8	2,8	2,8	2,8	2,8	2,6	2,6	2,7	2,7
Класс по стандартам Eurovent		C	D	C	D	C	D	D	D	D	D	D
Чистая холодопроизводительность (4)	(кВт)	160,3	190,5	222,5	246,3	280,3	299,1	323,1	379,9	404,2	442,1	460,9
Чистая потребляемая мощность (4)	(кВт)	57,5	68,5	77,5	88,9	100,8	110,8	121,4	147,8	160,4	166,2	176,6
Чистый КПД (4)		2,8	2,8	2,9	2,8	2,8	2,7	2,7	2,6	2,5	2,7	2,6
Класс по стандартам Eurovent		C	C	C	C	C	C	D	D	D	D	D
Чистый сезонный КПД (4)		3,8	3,5	3,8	3,8	3,6	3,6	3,7	3,6	3,6	3,6	3,6
Число контуров охлаждения		2	2	2	2	2	2	2	2	2	2	2
Число компрессоров		4	4	4	4	4	4	4	6	6	6	6
Уровень звуковой мощности (6)	(дБ(А))	92	94	94	94	93	93	94	95	95	96	96
Уровень звукового давления (7)	(дБ(А))	60	62	62	62	61	61	61	63	63	63	63
Размеры и вес (рабочие)												
Длина	(мм)	2905	3819	3819	3819	4230	4230	4230	5145	5145	6062	6062
Ширина	(мм)	2266	2266	2266	2266	2273	2273	2273	2273	2273	2273	2273
Высота	(мм)	2150	2150	2150	2150	2344	2344	2344	2344	2344	2344	2344
Вес	(кг)	1928	2196	2247	2358	2808	2808	2835	3500	3618	4005	4005
Зазор А	(мм)	1200	1200	1200	1200	1200	1200	1200	1200	1200	1200	1200
Зазор В	(мм)	1000	1000	1000	1000	1000	1000	1000	1000	1000	1000	1000
Зазор С	(мм)	800	800	800	800	1000	1000	1000	1000	1000	1000	1000
Зазор D	(мм)	1000	1000	1000	1000	1000	1000	1000	1000	1000	1000	1000
Электрические характеристики												
Максимальный ток	(А)	271,5	334,3	356,9	413,4	443,1	509,8	523,2	529,4	552,3	625,8	639,2
Пусковой ток	(А)	130,2	159,1	181,7	204,6	234,3	247,7	261,1	320,6	343,5	363,7	377,1

- (1) С функцией работы при низкой температуре наружного воздуха.
(2) С функциями технического охлаждения.
(3) По стандартам Eurovent: при температуре воды на входе/выходе 12/7 °C и температуре наружного воздуха 35 °C.
(4) По стандартам Eurovent: при температуре воды на входе/выходе 40/45 °C и температуре наружного воздуха по сухому/влажному термометру DB/WB 7/6 °C в соответствии со стандартом EN 14-511.
(5) По стандартам Eurovent: при температуре воды на входе/выходе 40/45 °C и температуре наружного воздуха 35 °C.
(6) По стандарту Eurovent, с опорной звуковой мощностью 1 ПВт, согласно ISO9614.
(7) На расстоянии 10 м в свободном пространстве, рассчитано от вышеприведённого уровня звуковой мощности по формуле $L_p = L_w - 10 \log S$



Диапазон рабочей температуры наружного воздуха при нагреве (мин/макс)	(°C)	-10/+20
Диапазон температуры воды на выходе при нагреве (мин/макс)	(°C)	+20/+55
Диапазон рабочей температуры наружного воздуха в режиме охлаждения (мин/макс) (1)	(°C)	-10/+46
Диапазон температуры воды на выходе в режиме охлаждения (мин/макс) (2)	(°C)	-10/+20
Электроснабжение	(В/ф/Гц)	400/3/50

СХАМ SE, маломощный		060	070	080	090	100	110	120	140	150	160	170
Чистая теплопроизводительность (4)	(кВт)	162,6	188,8	216,0	236,9	274,4	291,3	308,0	350,1	366,4	411,6	428,0
Потребляемая мощность при чистой теплопроизводительности (4)	(кВт)	55,5	65,6	74,0	83,1	94,9	102,2	108,8	130,1	138,3	149,7	157,9
Чистый холодильный коэффициент (4)		2,9	2,9	2,9	2,9	2,9	2,9	2,8	2,7	2,7	2,8	2,7
Класс по стандартам Eurovent		C	C	C	C	C	C	C	D	D	D	D
Чистая холодопроизводительность (4)	(кВт)	157,2	186,0	218,6	240,6	274,3	292,1	313,2	372,4	394,0	433,3	450,6
Чистая потребляемая мощность (4)	(кВт)	57,6	67,9	77,2	89,5	101,2	111,5	123,3	150,2	164,2	167,9	179,5
Чистый КПД (4)		2,7	2,7	2,8	2,7	2,7	2,6	2,5	2,5	2,4	2,6	2,5
Класс по стандартам Eurovent		C	C	C	D	C	D	D	E	E	D	D
Чистый сезонный КПД (4)		3,8	3,7	3,9	3,9	3,7	3,6	3,7	3,7	3,6	3,6	3,5
Число контуров охлаждения		2	2	2	2	2	2	2	2	2	2	2
Число компрессоров		4	4	4	4	4	4	4	6	6	6	6
Уровень звуковой мощности (6)	(дБ(A))	88	90	91	91	89	90	91	91	92	93	93
Уровень звукового давления (7)	(дБ(A))	56	58	59	59	57	58	59	59	59	60	60
Размеры и вес (рабочие)												
Длина	(мм)	2905	3819	3819	3819	4230	4230	4230	5145	5145	6062	6062
Ширина	(мм)	2266	2266	2266	2266	2273	2273	2273	2273	2273	2273	2273
Высота	(мм)	2150	2150	2150	2150	2344	2344	2344	2344	2344	2344	2344
Вес	(кг)	1928	2196	2247	2358	2808	2808	2925	3500	3618	4005	4005
Зазор А	(мм)	1200	1200	1200	1200	1200	1200	1200	1200	1200	1200	1200
Зазор В	(мм)	1000	1000	1000	1000	1000	1000	1000	1000	1000	1000	1000
Зазор С	(мм)	800	800	800	800	1000	1000	1000	1000	1000	1000	1000
Зазор D	(мм)	1000	1000	1000	1000	1000	1000	1000	1000	1000	1000	1000
Электрические характеристики												
Максимальный ток	(А)	275,1	339,7	362,3	418,8	450,3	517,0	530,4	538,4	561,3	636,6	650,0
Пусковой ток	(А)	130,2	159,1	181,7	204,6	217,6	231,0	247,1	302,5	325,4	338,8	-

(1) С функцией работы при низкой температуре наружного воздуха.

(2) С функциями технического охлаждения.

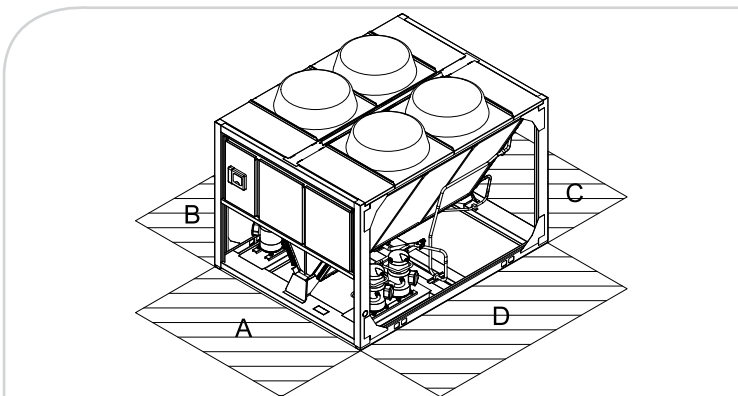
(3) По стандартам Eurovent: при температуре воды на входе/выходе 12/7 °C и температуре наружного воздуха 35 °C.

(4) По стандартам Eurovent: при температуре воды на входе/выходе 40/45 °C и температуре наружного воздуха по сухому/влажному термометру DB/WB 7/6 °C в соответствии со стандартом EN 14-511.

(5) По стандартам Eurovent: при температуре воды на входе/выходе 40/45 °C и температуре наружного воздуха 35 °C.

(6) По стандарту Eurovent, с опорной звуковой мощностью 1 ПВт, согласно ISO9614.

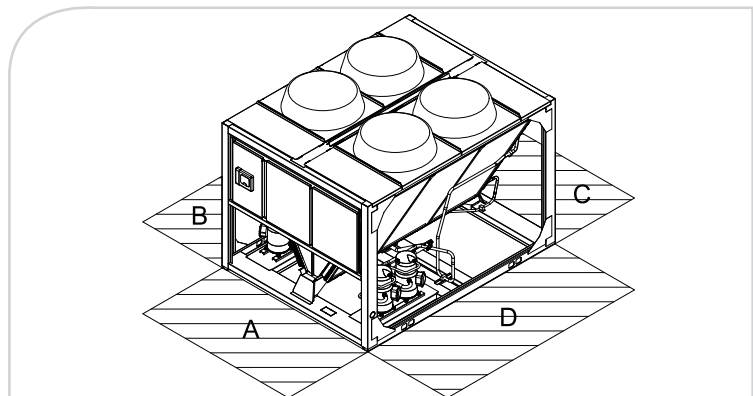
(7) На расстоянии 10 м в свободном пространстве, рассчитано от вышеприведенного уровня звуковой мощности по формуле $L_p = L_w - 10 \log 5$



Диапазон рабочей температуры наружного воздуха при нагреве (мин/макс)	(°C)	-10/+20
Диапазон температуры воды на выходе при нагреве (мин/макс)	(°C)	+20/+55
Диапазон рабочей температуры наружного воздуха в режиме охлаждения (мин/макс) (1)	(°C)	-10/+46
Диапазон температуры воды на выходе в режиме охлаждения (мин/макс) (2)	(°C)	-10/+20
Электропитание	(В/ф/Гц)	400/3/50

СХАМ SE, полный пакет шумоизоляции		070	080	090	100	110	120	140	150	160
Чистая теплопроизводительность (4)	(кВт)	186,0	210,7	247,6	297,3	267,3	319,4	354,1	384,2	400,1
Потребляемая мощность при чистой теплопроизводительности (4)	(кВт)	61,2	69,1	79,3	97,5	87,6	104,4	122,9	131,6	139,4
Чистый холодильный коэффициент (4)		3,0	3,1	3,1	3,1	3,1	3,1	2,9	2,9	2,9
Класс по стандартам Eurovent		B	B	B	B	B	B	C	C	C
Чистая холодопроизводительность (4)	(кВт)	179,3	206,7	235,4	290,7	259,3	307,1	366,1	395,4	410,0
Чистая потребляемая мощность (4)	(кВт)	67,9	80,1	88,5	107,7	102,9	119,0	147,6	162,0	176,7
Чистый КПД (4)		2,6	2,6	2,7	2,7	2,5	2,6	2,5	2,4	2,3
Класс по стандартам Eurovent		D	D	D	C	D	D	E	E	E
Чистый сезонный КПД (4)		4,2	4,2	4,2	4,1	4,0	4,0	4,1	4,1	4,0
Число контуров охлаждения		2	2	2	2	2	2	2	2	2
Число компрессоров		4	4	4	4	4	4	6	6	6
Уровень звуковой мощности (6)	(дБ(A))	84	86	83	84	85	86	85	85	86
Уровень звукового давления (7)	(дБ(A))	52	53	51	51	52	54	53	53	54
Размеры и вес (рабочие)										
Длина	(мм)	3819	3819	4230	4230	5145	5145	6062	6062	6062
Ширина	(мм)	2266	2266	2273	2273	2273	2273	2273	2273	2273
Высота	(мм)	2150	2150	2344	2344	2344	2344	2344	2344	2344
Вес	(кг)	2286	2337	2884	3012	3266	3356	4034	4159	4159
Зазор А	(мм)	1200	1200	1200	1200	1200	1200	1200	1200	1200
Зазор В	(мм)	1000	1000	1000	1000	1000	1000	1000	1000	1000
Зазор С	(мм)	800	800	1000	1000	1000	1000	1000	1000	1000
Зазор D	(мм)	1000	1000	1000	1000	1000	1000	1000	1000	1000
Электрические характеристики										
Максимальный ток	(А)	322,0	344,6	403,8	426,7	496,1	509,5	511,6	534,5	601,2
Пусковой ток	(А)	146,8	169,4	195,0	217,9	234,0	247,4	325,7	339,1	-

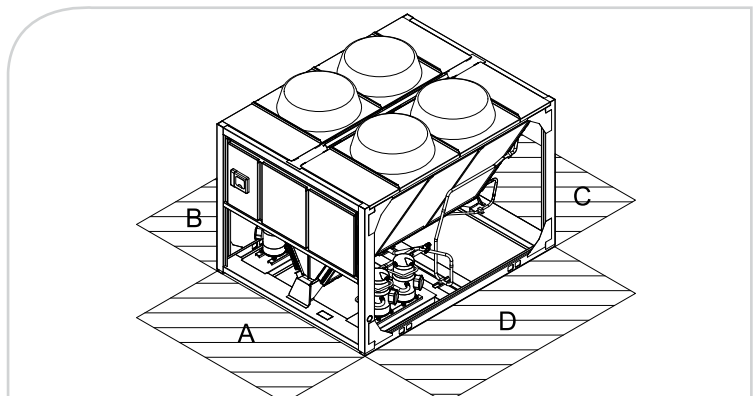
- (1) С функцией работы при низкой температуре наружного воздуха.
(2) С функциями технического охлаждения.
(3) По стандартам Eurovent: при температуре воды на входе/выходе 12/7 °C и температуре наружного воздуха 35 °C.
(4) По стандартам Eurovent: при температуре воды на входе/выходе 40/45 °C и температуре наружного воздуха по сухому/влажному термометру DB/WB 7/6 °C в соответствии со стандартом EN 14-511.
(5) По стандартам Eurovent: при температуре воды на входе/выходе 40/45 °C и температуре наружного воздуха 35 °C.
(6) По стандарту Eurovent, с опорной звуковой мощностью 1 ПВт, согласно ISO9614.
(7) На расстоянии 10 м в свободном пространстве, рассчитано от вышеприведённого уровня звуковой мощности по формуле $L_p = L_w - 10 \log S$



Диапазон рабочей температуры наружного воздуха (мин/макс) (1)	(°C)	-10/+46
Диапазон температуры воды на выходе (мин/макс) (2)	(°C)	-10/+20
Диапазон рабочей температуры наружного воздуха при нагреве (мин/макс)	(°C)	-10/+20
Диапазон температуры воды на выходе при нагреве (мин/макс)	(°C)	+20/+55
Электропитание	(В/ф/Гц)	400/3/50

СХАМ HE, стандартный		060	070	080	090	100	110	120	140	150
Чистая теплопроизводительность (4)	(кВт)	172,6	180,0	230,3	251,2	284,5	297,2	318,0	363,5	400,5
Потребляемая мощность при чистой теплопроизводительности (4)	(кВт)	56,6	59,4	74,1	82,6	93,6	99,7	109,3	129,4	140,0
Чистый холодильный коэффициент (4)		3,1	3,0	3,1	3,0	3,0	3,0	2,9	2,8	2,9
Класс по стандартам Eurovent		B	B	B	B	B	C	C	C	C
Чистая холодопроизводительность (4)	(кВт)	162,8	192,4	230,0	256,0	292,8	309,8	331,1	377,6	400,6
Чистая потребляемая мощность (4)	(кВт)	54,1	64,4	71,4	82,8	94,4	103,9	114,6	134,4	146,2
Чистый КПД (4)		3,0	3,0	3,2	3,1	3,1	3,0	2,9	2,8	2,7
Класс по стандартам Eurovent		B	B	A	B	A	B	C	C	C
Чистый сезонный КПД (4)		3,9	4,1	4,3	4,3	4,1	4,0	4,1	4,1	4,0
Число контуров охлаждения		2	2	2	2	2	2	2	2	2
Число компрессоров		4	4	4	4	4	4	4	6	6
Уровень звуковой мощности (6)	(дБ(А))	91	91	92	92	92	93	93	94	94
Уровень звукового давления (7)	(дБ(А))	58	59	59	60	60	60	61	61	61
Размеры и вес (рабочие)										
Длина	(мм)	3819	3819	4230	4230	5145	5145	5145	6062	6062
Ширина	(мм)	2266	2266	2273	2273	2273	2273	2273	2273	2273
Высота	(мм)	2150	2150	2344	2344	2344	2344	2344	2344	2344
Вес	(кг)	2213	2264	2710	2838	3300	3276	3286	3911	4005
Зазор А	(мм)	1200	1200	1200	1200	1200	1200	1200	1200	1200
Зазор В	(мм)	1000	1000	1000	1000	1000	1000	1000	1000	1000
Зазор С	(мм)	800	800	1000	1000	1000	1000	1000	1000	1000
Зазор D	(мм)	1000	1000	1000	1000	1000	1000	1000	1000	1000
Электрические характеристики										
Максимальный ток	(А)	129,2	151,3	178,1	201,0	228,1	241,5	254,9	311,8	334,7
Пусковой ток	(А)	270,5	326,5	353,3	409,8	436,9	503,6	517,0	520,6	543,5

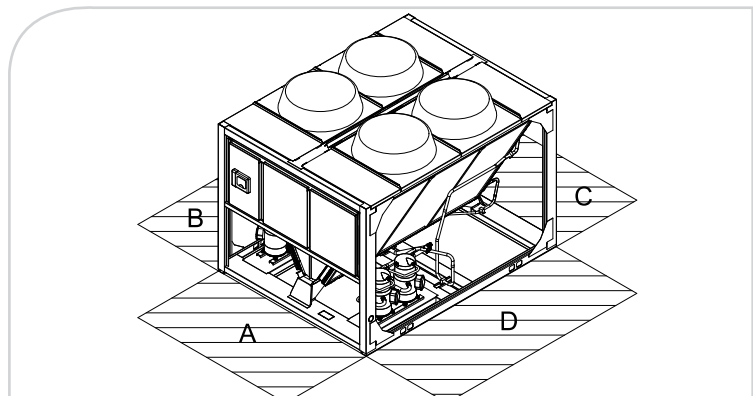
- (1) С функцией работы при низкой температуре наружного воздуха.
- (2) С функциями технического охлаждения.
- (3) По стандартам Eurovent: при температуре воды на входе/выходе 12/7 °C и температуре наружного воздуха 35 °C.
- (4) По стандартам Eurovent: при температуре воды на входе/выходе 40/45 °C и температуре наружного воздуха по сухому/влажному термометру DB/WB 7/6 °C в соответствии со стандартом EN 14-511.
- (5) По стандартам Eurovent: при температуре воды на входе/выходе 40/45 °C и температуре наружного воздуха 35 °C.
- (6) По стандарту Eurovent, с опорной звуковой мощностью 1 ПВт, согласно ISO9614.
- (7) На расстоянии 10 м в свободном пространстве, рассчитано от вышеприведенного уровня звуковой мощности по формуле $L_p = L_w - 10 \log 5$



Диапазон рабочей температуры наружного воздуха (мин/макс) (1)	(°C)	-10/+46
Диапазон температуры воды на выходе (мин/макс) (2)	(°C)	-10/+20
Диапазон рабочей температуры наружного воздуха при нагреве (мин/макс)	(°C)	-10/+20
Диапазон температуры воды на выходе при нагреве (мин/макс)	(°C)	+20/+55
Электропитание	(В/ф/Гц)	400/3/50

СХАМ HE, маломощный		060	070	080	090	100	110	120	140	150
Чистая теплопроизводительность (4)	(кВт)	171,8	193,7	230,2	251,1	283,6	301,1	318,2	363,5	398,7
Потребляемая мощность при чистой теплопроизводительности (4)	(кВт)	56,1	62,9	73,8	82,3	93,3	101,4	108,6	129,3	138,9
Чистый холодильный коэффициент (4)		3,1	3,1	3,1	3,1	3,0	3,0	2,9	2,8	2,9
Класс по стандартам Eurovent		B	B	B	B	B	C	C	C	C
Чистая холодопроизводительность (4)	(кВт)	162,1	191,7	230,0	256,3	292,8	310,1	331,5	377,6	401,3
Чистая потребляемая мощность (4)	(кВт)	54,4	64,8	71,0	82,4	93,8	103,7	113,9	133,4	145,4
Чистый КПД (4)		3,0	3,0	3,2	3,1	3,1	3,0	2,9	2,8	2,8
Класс по стандартам Eurovent		B	B	A	A	A	B	B	C	C
Чистый сезонный КПД (4)		4,0	4,2	4,4	4,5	4,2	4,2	4,2	4,2	4,1
Число контуров охлаждения		2	2	2	2	2	2	2	2	2
Число компрессоров		4	4	4	4	4	4	4	6	6
Уровень звуковой мощности (6)	(дБ(A))	85	88	89	88	88	89	90	90	89
Уровень звукового давления (7)	(дБ(A))	53	55	56	56	56	57	58	57	57
Размеры и вес (рабочие)										
Длина	(мм)	3819	3819	4230	4230	5145	5145	5145	6062	6062
Ширина	(мм)	2266	2266	2273	2273	2273	2273	2273	2273	2273
Высота	(мм)	2150	2150	2344	2344	2344	2344	2344	2344	2344
Вес	(кг)	2213	2264	2710	2838	3300	3276	3286	3911	4005
Зазор А	(мм)	1200	1200	1200	1200	1200	1200	1200	1200	1200
Зазор В	(мм)	1000	1000	1000	1000	1000	1000	1000	1000	1000
Зазор С	(мм)	800	800	1000	1000	1000	1000	1000	1000	1000
Зазор D	(мм)	1000	1000	1000	1000	1000	1000	1000	1000	1000
Электрические характеристики										
Максимальный ток	(А)	129,2	151,3	178,1	201,0	228,1	241,5	254,9	311,8	334,7
Пусковой ток	(А)	270,5	326,5	353,3	409,8	436,9	503,6	517,0	520,6	543,5

- (1) С функцией работы при низкой температуре наружного воздуха.
(2) С функциями технического охлаждения.
(3) По стандартам Eurovent: при температуре воды на входе/выходе 12/7 °C и температуре наружного воздуха 35 °C.
(4) По стандартам Eurovent: при температуре воды на входе/выходе 40/45 °C и температуре наружного воздуха по сухому/влажному термометру DB/WB 7/6 °C в соответствии со стандартом EN 14-511.
(5) По стандартам Eurovent: при температуре воды на входе/выходе 40/45 °C и температуре наружного воздуха 35 °C.
(6) По стандарту Eurovent, с опорной звуковой мощностью 1 ПВт, согласно ISO9614.
(7) На расстоянии 10 м в свободном пространстве, рассчитано от вышеприведенного уровня звуковой мощности по формуле $L_p = L_w - 10 \log S$



Диапазон рабочей температуры наружного воздуха (мин/макс) (1)	(°C)	-10/+46
Диапазон температуры воды на выходе (мин/макс) (2)	(°C)	-10/+20
Диапазон рабочей температуры наружного воздуха при нагреве (мин/макс)	(°C)	-10/+20
Диапазон температуры воды на выходе при нагреве (мин/макс)	(°C)	+20/+55
Электропитание	(В/ф/Гц)	400/3/50

СХАМ HE, полный пакет шумоизоляции		060	070	080	090	100	110	120
Чистая теплопроизводительность (4)	(кВт)	169,3	190,4	224,9	257,4	276,9	302,4	321,0
Потребляемая мощность при чистой теплопроизводительности (4)	(кВт)	53,2	59,9	69,4	80,4	88,8	97,5	104,9
Чистый холодильный коэффициент (4)		3,2	3,2	3,2	3,2	3,1	3,1	3,1
Класс по стандартам Eurovent		B	B	A	A	B	B	B
Чистая холодопроизводительность (4)	(кВт)	158,6	185,5	226,2	255,9	285,8	309,8	331,6
Общая потребляемая мощность (3)	(кВт)	53,3	65,7	72,0	83,3	95,2	100,6	111,2
Чистая потребляемая мощность (4)	(кВт)	53,9	66,2	72,5	84,2	96,2	101,9	112,4
Чистый КПД (4)		2,9	2,8	3,1	3,0	3,0	3,0	3,0
Класс по стандартам Eurovent		B	C	A	B	B	B	B
Чистый сезонный КПД (4)		4,2	4,3	4,7	4,5	4,4	4,4	4,4
Число контуров охлаждения		2	2	2	2	2	2	2
Число компрессоров		4	4	4	4	4	4	4
Уровень звуковой мощности (6)	(дБ(A))	83	85	83	83	84	85	86
Уровень звукового давления (7)	(дБ(A))	50	52	51	51	52	53	54
Размеры и вес (рабочие)								
Длина	(мм)	3819	3819	4230	5145	5145	6062	6062
Ширина	(мм)	2266	2266	2273	2273	2273	2273	2273
Высота	(мм)	2150	2150	2344	2344	2344	2344	2344
Вес	(кг)	2303	2354	2851	3199	3414	3787	3800
Зазор А	(мм)	1200	1200	1200	1200	1200	1200	1200
Зазор В	(мм)	1000	1000	1000	1000	1000	1000	1000
Зазор С	(мм)	800	800	1000	1000	1000	1000	1000
Зазор D	(мм)	1000	1000	1000	1000	1000	1000	1000
Электрические характеристики								
Максимальный ток	(А)	124,7	146,8	172,1	195,0	220,6	236,7	250,1
Пусковой ток	(А)	266,0	322,0	347,3	403,8	429,4	498,8	512,2

(1) С функцией работы при низкой температуре наружного воздуха.

(2) С функциями технического охлаждения.

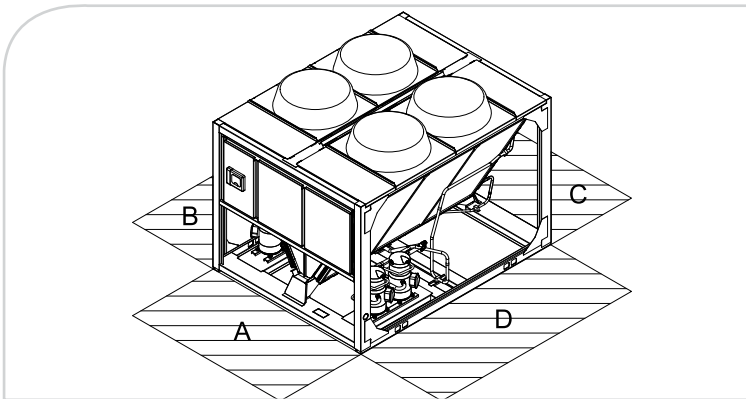
(3) По стандартам Eurovent: при температуре воды на входе/выходе 12/7 °C и температуре наружного воздуха 35 °C.

(4) По стандартам Eurovent: при температуре воды на входе/выходе 40/45 °C и температуре наружного воздуха по сухому/влажному термометру DB/WB 7/6 °C в соответствии со стандартом EN 14-511.

(5) По стандартам Eurovent: при температуре воды на входе/выходе 40/45 °C и температуре наружного воздуха 35 °C.

(6) По стандарту Eurovent, с опорной звуковой мощностью 1 ПВт, согласно ISO9614.

(7) На расстоянии 10 м в свободном пространстве, рассчитано от вышеприведённого уровня звуковой мощности по формуле $L_p = L_w - 10 \log 5$



Экономия электроэнергии с помощью устанавливаемых на заводе средств полной или частичной рекуперации тепла на СХАМ

- Снижение эксплуатационных затрат
- Предварительно нагретая санитарно-техническая вода (для коммерческих зданий) или вода для кухонь и прачечных (в гостиницах и местах отдыха)
- Снижение выбросов углерода

Частичная регенерация тепла — модель СХАМ HE, компактная

Размер агрегата	Потребляемая мощность агрегата (1) (кВт)	Холодопроизводительность в режиме охлаждения (1) (кВт)	Теплопроизводительность (2) (кВт)	Регенерированное тепло (2) (%)	Максимальная температура горячей воды (°C)
52	48,3	149,8	39,1	26	60
60	54,5	164,2	46,7	28	60
70	65,2	193,4	57,6	30	60
80	72,9	231,0	56,3	24	60
90	84,5	256,7	70,4	27	60
100	96,3	293,6	81,1	28	60
110	105,9	311,2	93,6	30	60
120	116,5	332,3	104,4	31	60
140	136,6	379,0	120,8	32	60
150	148,6	402,6	132,9	33	60
160	159,4	423,3	143,9	34	60

(1) По стандартам Eurovent: при температуре воды на входе/выходе 12/7 °C и температуре наружного воздуха 35 °C

(2) При температуре воды на входе/выходе 40/45 °C



СХАО

Реверсивный воздушно-водяной тепловой насос со спиральным компрессором



Преимущества для заказчика

- Экологически безопасный и эффективный хладагент R410A и теплообменники с увеличенной площадью поверхности
- Компактность обеспечивает чрезвычайно гибкую установку
- Упрощённое техническое обслуживание благодаря простому доступу к компонентам

Основные особенности

- Спиральные компрессоры
- Статическая и динамическая балансировка осевых вентиляторов ECO-PROFILE
- Кожухотрубный или пластинчатый теплообменник с реле дифференциального давления и защитой от замерзания (электрический нагреватель) на стороне воды
- Высокоэффективные теплообменники с оребрёнными змеевиками (с бесшовными медными трубками, переходящими в алюминиевые гофрированные рёбра) на стороне воздуха
- Корпус и панели из оцинкованной и окрашенной стали

Опции

- Системы управления типа «включение/выключение»
- Управление конденсацией с регулированием переменной скорости вентилятора
- Электрический нагреватель с панелью управления и термостатом
- Защита от переворота фазы
- Автоматическое переключение водяных насосов
- Защитные решётки теплообменников конденсатора
- Сборная решётка, предотвращающая проникновение
- Газовые манометры

- Обеспечивающий плавный пуск стартер
- Окрашенные теплообменники конденсатора
- Рёбра теплообменника конденсатора с эпоксидным покрытием
- Теплообменники конденсатора медь-медь или лужёная медь-медь

Вспомогательное оборудование

- Реле расхода
- Автоматическое заполнение водой
- Водяной фильтр
- Комплекты фланцев
- Переходник Victaulic
- Водяные манометры
- Резиновые и (или) пружинные антивибрационные крепления

Управление

- Стандартный ЖК-дисплей, 6 клавиш навигации
- 16-разрядный микропроцессор с запоминающим устройством 2 МБ, часы реального времени для хранения аварийных сигналов, управляющее программное обеспечение с многоязычной поддержкой
- Дополнительно
 - Дисплей панели дистанционного управления
 - Плата связи RS485
 - Локальная система PlantVisor — система мониторинга для локального ПК
 - Локальная система PlantVisor — дистанционная система мониторинга
 - Возможности связи LonTalk®, BACnet®

Диапазон рабочей температуры наружного воздуха при нагреве (мин/макс)	(°C)	-5/20
Диапазон температуры воды на выходе в режиме нагрева (мин/макс)	(°C)	26/55
Диапазон рабочей температуры наружного воздуха в режиме охлаждения (мин/макс) (1)	(°C)	22/45
Диапазон температуры воды на выходе в режиме охлаждения (мин/макс) (2)	(°C)	-8/15
Электропитание	(В/ф/Гц)	400/3/50

СХАО, стандартная шумоизоляция		120	130	140	150	165	175	180	190
Чистая теплопроизводительность (3)		474,0	502,0	557,0	591,0	659,0	698,0	728,0	758,0
Потребляемая мощность (3)		144,0	158,0	163,0	175,0	196,0	206,0	213,0	221,0
COP (3)		3,05	2,95	3,12	3,11	3,12	3,08	3,11	3,13
Холодопроизводительность (4)	(кВт)	419,0	454,0	492,0	524,0	574,0	604,0	638,0	659,0
Потребляемая мощность (4)	(кВт)	146,0	159,0	167,0	179,0	203,0	202,0	220,0	225,0
EER (4)		2,65	2,65	2,70	2,71	2,63	2,72	2,65	2,68
ESEER (4)		4,05	4,10	4,03	4,14	3,44	3,85	3,22	3,94
Уровень звуковой мощности (5)	(дБ(А))	93	92	92	94	95	94	96	96
Уровень звукового давления (6)	(дБ(А))	61	60	59	62	63	62	63	63
Количество контуров		2	2	2	2	2	3	3	3
Количество компрессоров в контуре		5	6	5	6	6	8	7	7
Размеры и вес (рабочие)									
Длина	(мм)	4535	4535	5505	5505	5505	8005	8005	8005
Ширина	(мм)	2260	2260	2260	2260	2260	2260	2260	2260
Высота	(мм)	2400	2400	2400	2400	2400	2400	2400	2400
Зазор А	(мм)	1500	1500	1500	1500	1500	1500	1500	1500
Зазор В	(мм)	1500	1500	1500	1500	1500	1500	1500	1500
Зазор С	(мм)	500	500	500	500	500	500	500	500
Зазор D	(мм)	1500	1500	1500	1500	1500	1500	1500	1500
Вес	(кг)	3732	3932	4112	4180	4564	6327	6624	6733
Электрические характеристики									
Максимальный ток	(А)	441	498	480	537	570	645	549	661
Пусковой ток	(А)	764	739	803	860	893	968	872	984

СХАО, стандартная шумоизоляция		195	205	215	220	225	250	270	290
Чистая теплопроизводительность (3)		777,0	812,0	851,0	880,0	924,0	986,0	1051,0	1175,0
Потребляемая мощность (3)		230,0	243,0	255,0	263,0	275,0	294,0	313,0	340,0
COP (3)		3,10	3,07	3,08	3,10	3,12	3,13	3,12	3,20
Холодопроизводительность (4)	(кВт)	684,0	718,0	758,0	779,0	795,0	873,0	945,0	1027,0
Потребляемая мощность (4)	(кВт)	235,0	251,0	266,0	272,0	280,0	310,0	324,0	345,0
EER (4)		2,67	2,64	2,64	2,66	2,64	2,63	2,71	2,76
ESEER (4)		4,04	4,00	4,10	4,08	3,68	4,25	4,2	4,24
Уровень звуковой мощности (5)	(дБ(А))	96	96	96	97	96	97	97	97
Уровень звукового давления (6)	(дБ(А))	64	63	64	64	64	64	64	65
Количество контуров		3	3	3	3	3	3	4	4
Количество компрессоров в контуре		7	8	8	8	9	9	10	11
Размеры и вес (рабочие)									
Длина	(мм)	8005	8005	8005	8005	8005	8005	8610	9580
Ширина	(мм)	2260	2260	2260	2260	2260	2260	2260	2260
Высота	(мм)	2400	2400	2400	2400	2400	2400	2400	2400
Зазор А	(мм)	1500	1500	1500	1500	1500	1500	1500	1500
Зазор В	(мм)	1500	1500	1500	1500	1500	1500	1500	1500
Зазор С	(мм)	500	500	500	500	500	500	500	500
Зазор D	(мм)	1500	1500	1500	1500	1500	1500	1500	1500
Вес	(кг)	6856	7118	7204	7310	7494	7760	7348	7645
Электрические характеристики									
Максимальный ток	(А)	672	740	751	762	819	852	926	1011
Пусковой ток	(А)	995	1063	1074	1085	1142	1175	1249	1334

(1) С функцией работы при низкой температуре наружного воздуха.

(2) С функциями технического охлаждения.

(3) По стандартам Eurovent: при температуре воды на входе/выходе 40/45 °C и температуре наружного воздуха по сухому/влажному термометру DB/WB 7/6 °C в соответствии со стандартом EN 14-511.

(4) По стандартам Eurovent: при температуре воды на входе/выходе 12/7 °C и температуре наружного воздуха 35 °C в соответствии со стандартом EN 14-511.

(5) По стандарту Eurovent, с опорной звуковой мощностью 1 ПВт, согласно ISO9614.

(6) В среднем, на расстоянии 10 метров, в произвольном месте. Это внедоговорные данные, рассчитываемые по указанному выше сертифицированному уровню звуковой мощности в соответствии с формулой $L_p = L_w - 10 \log S$. Это усреднённая величина, полученная при допущении, что установка представляет собой параллелепипед с пятью рассматриваемыми поверхностями.

Диапазон рабочей температуры наружного воздуха при нагреве (мин/макс)	(°C)	-5/20
Диапазон температуры воды на выходе в режиме нагрева (мин/макс)	(°C)	26/55
Диапазон рабочей температуры наружного воздуха в режиме охлаждения (мин/макс) (1)	(°C)	22/45
Диапазон температуры воды на выходе в режиме охлаждения (мин/макс) (2)	(°C)	-8/15
Электропитание	(В/ф/Гц)	400/3/50

СХАО, маломощное исполнение		120	130	140	150	165	175	180	190
Чистая теплопроизводительность (3)		454,7	484,2	535,4	568,5	634,2	679,9	703,6	730,3
Потребляемая мощность (3)		143,0	157,8	162,8	174,8	195,6	205,4	212,9	220,3
COP (3)		2,99	2,90	3,08	3,05	3,07	3,07	3,08	3,09
Холодопроизводительность (4)	(кВт)	401,2	433,7	473,2	500,6	553,0	600,2	615,3	635,6
Потребляемая мощность (4)	(кВт)	151,8	165,7	172,8	186,7	211,2	209,7	226,2	231,2
EER (4)		2,50	2,48	2,57	2,53	2,49	2,66	2,54	2,57
ESEER (4)		3,89	3,95	3,90	3,95	3,31	3,83	3,15	3,84
Уровень звуковой мощности (5)	(дБ(A))	91	90	90	92	93	92	94	94
Уровень звукового давления (6)	(дБ(A))	59	58	57	60	61	60	61	61
Количество контуров		2	2	2	2	2	3	3	3
Количество компрессоров в контуре		5	6	5	6	6	8	7	7
Размеры и вес (рабочие)									
Длина	(мм)	4535	4535	5505	5505	5505	8005	8005	8005
Ширина	(мм)	2260	2260	2260	2260	2260	2260	2260	2260
Высота	(мм)	2400	2400	2400	2400	2400	2400	2400	2400
Зазор А	(мм)	1500	1500	1500	1500	1500	1500	1500	1500
Зазор В	(мм)	1500	1500	1500	1500	1500	1500	1500	1500
Зазор С	(мм)	500	500	500	500	500	500	500	500
Зазор D	(мм)	1500	1500	1500	1500	1500	1500	1500	1500
Вес	(кг)	3792	4004	4172	4252	4636	6411	6708	6817
Электрические характеристики									
Максимальный ток	(А)	441	498	480	537	570	645	549	661
Пусковой ток	(А)	764	739	803	860	893	968	872	984

СХАО, маломощное исполнение		195	205	215	220	225	250	270	290
Чистая теплопроизводительность (3)		750,3	796,7	822,1	847,3	889,7	947,5	1022,7	1112,6
Потребляемая мощность (3)		229,1	248,1	254,6	262,1	274,3	293,1	312,1	339,2
COP (3)		3,06	3,02	3,04	3,05	3,07	3,07	3,10	3,09
Холодопроизводительность (4)	(кВт)	658,8	700,0	732,3	748,5	764,0	824,9	900,9	961,1
Потребляемая мощность (4)	(кВт)	241,4	266,4	274,6	285,5	290,1	318,9	241,0	358,1
EER (4)		2,56	2,48	2,52	2,48	2,50	2,46	2,51	2,54
ESEER (4)		3,93	3,82	3,98	3,91	3,50	4,06	4,0	3,98
Уровень звуковой мощности (5)	(дБ(A))	94	94	94	95	94	95	95	95
Уровень звукового давления (6)	(дБ(A))	62	61	62	62	62	62	62	63
Количество контуров		3	3	3	3	3	3	4	4
Количество компрессоров в контуре		7	8	8	8	9	9	10	11
Размеры и вес (рабочие)									
Длина	(мм)	8005	8005	8005	8005	8005	8005	8610	9580
Ширина	(мм)	2260	2260	2260	2260	2260	2260	2260	2260
Высота	(мм)	2400	2400	2400	2400	2400	2400	2400	2400
Зазор А	(мм)	1500	1500	1500	1500	1500	1500	1500	1500
Зазор В	(мм)	1500	1500	1500	1500	1500	1500	1500	1500
Зазор С	(мм)	500	500	500	500	500	500	500	500
Зазор D	(мм)	1500	1500	1500	1500	1500	1500	1500	1500
Вес	(кг)	6940	7214	7300	7406	7602	7868	7469	7777
Электрические характеристики									
Максимальный ток	(А)	672	740	751	762	819	852	926	1011
Пусковой ток	(А)	995	1063	1074	1085	1142	1175	1249	1334

(1) С функцией работы при низкой температуре наружного воздуха.

(2) С функциями технического охлаждения.

(3) По стандартам Eurovent: при температуре воды на входе/выходе 40/45 °C и температуре наружного воздуха по сухому/влажному термометру DB/WB 7/6 °C в соответствии со стандартом EN 14-511.

(4) По стандартам Eurovent: при температуре воды на входе/выходе 12/7 °C и температуре наружного воздуха 35 °C в соответствии со стандартом EN 14-511.

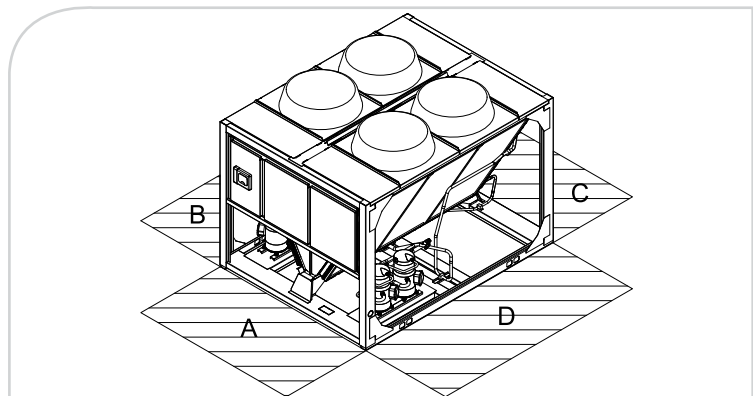
(5) По стандарту Eurovent, с опорной звуковой мощностью 1 ПВт, согласно ISO9614.

(6) В среднем, на расстоянии 10 метров, в произвольном месте. Это внедоговорные данные, рассчитываемые по указанному выше сертифицированному уровню звуковой мощности в соответствии с формулой $L_p = L_w - 10 \log S$. Это усредненная величина, полученная при допущении, что установка представляет собой параллелепипед с пятью рассматриваемыми поверхностями.

СХАО, сверхмаломощное исполнение	120	130	140	150	165	175	180	190	
Чистая теплопроизводительность (3)	454,1	480,3	527,2	554,8	629,2	640,5	702,7	744,5	
Потребляемая мощность (3)	143,0	157,8	162,3	174,2	195,3	203,6	212,8	221,0	
COP (3)	3,00	2,85	3,05	2,97	3,03	2,93	3,09	3,16	
Холодопроизводительность (4)	(кВт)	396,9	423,5	465,3	193,8	552,8	563,4	611,6	630,1
Потребляемая мощность (4)	(кВт)	154,9	172,5	178,1	191,6	211,4	233,2	228,3	235,0
EER (4)		2,43	2,31	2,47	2,42	2,47	2,27	2,52	2,52
ESEER (4)		3,90	3,74	3,82	3,76	3,21	3,36	3,04	3,67
Уровень звуковой мощности (5)	(дБ(А))	88	87	87	89	91	89	91	91
Уровень звукового давления (6)	(дБ(А))	56	55	54	57	58	57	58	58
Количество контуров		2	2	2	2	2	3	3	3
Количество компрессоров в контуре		5	6	5	6	6	8	7	7
Размеры и вес (рабочие)									
Длина	(мм)	4535	5505	5505	6475	6475	8005	8005	8005
Ширина	(мм)	2260	2260	2260	2260	2260	2260	2260	2260
Высота	(мм)	2400	2400	2400	2400	2400	2400	2400	2400
Зазор А	(мм)	1500	1500	1500	1500	1500	1500	1500	1500
Зазор В	(мм)	1500	1500	1500	1500	1500	1500	1500	1500
Зазор С	(мм)	500	500	500	500	500	500	500	500
Зазор D	(мм)	1500	1500	1500	1500	1500	1500	1500	1500
Вес	(кг)	3948	4356	4328	4695	5079	6567	6924	7033
Электрические характеристики									
Максимальный ток	(А)	441	504	480	543	576	645	549	661
Пусковой ток	(А)	764	745	803	866	899	968	872	984

СХАО, сверхмаломощное исполнение	195	205	215	220	225	250	270	290	
Чистая теплопроизводительность (3)	738,5	786,6	810,4	830,2	893,6	954,9	995,0	1130,7	
Потребляемая мощность (3)	228,5	247,6	253,9	261,1	276,1	293,5	312,6	340,1	
COP (3)	3,04	2,98	2,99	2,99	3,03	3,06	2,98	3,13	
Холодопроизводительность (4)	(кВт)	649,2	691,9	723,9	738,2	780,9	846,6	873,0	975,2
Потребляемая мощность (4)	(кВт)	248,1	271,9	280,1	289,6	287,2	317,6	330,6	349,3
EER (4)		2,47	2,40	2,44	2,41	2,55	2,52	2,48	2,63
ESEER (4)		3,81	3,62	3,74	3,73	3,47	3,94	4,1	3,83
Уровень звуковой мощности (5)	(дБ(А))	91	91	91	92	91	92	92	92
Уровень звукового давления (6)	(дБ(А))	59	58	59	59	58	59	59	59
Количество контуров		3	3	3	3	3	3	4	4
Количество компрессоров в контуре		7	8	8	8	9	9	10	11
Размеры и вес (рабочие)									
Длина	(мм)	8005	8975	8975	8975	9580	9580	10550	10550
Ширина	(мм)	2260	2260	2260	2260	2260	2260	2260	2260
Высота	(мм)	2400	2400	2400	2400	2400	2400	2400	2400
Зазор А	(мм)	1500	1500	1500	1500	1500	1500	1500	1500
Зазор В	(мм)	1500	1500	1500	1500	1500	1500	1500	1500
Зазор С	(мм)	500	500	500	500	500	500	500	500
Зазор D	(мм)	1500	1500	1500	1500	1500	1500	1500	1500
Вес	(кг)	7156	7567	7663	7965	8247	9778	8246	8258
Электрические характеристики									
Максимальный ток	(А)	672	746	757	768	831	864	938	1017
Пусковой ток	(А)	995	1069	1080	1091	1154	1187	1261	1340

- (1) С функцией работы при низкой температуре наружного воздуха.
- (2) С функциями технического охлаждения.
- (3) По стандартам Eurovent: при температуре воды на входе/выходе 40/45 °С и температуре наружного воздуха по сухому/влажному термометру DB/WB 7/6 °С в соответствии со стандартом EN 14-511.
- (4) По стандартам Eurovent: при температуре воды на входе/выходе 12/7 °С и температуре наружного воздуха 35 °С в соответствии со стандартом EN 14-511.
- (5) По стандарту Eurovent, с опорной звуковой мощностью 1 ПВт, согласно ISO9614.
- (6) В среднем, на расстоянии 10 метров, в произвольном месте. Это внедоговорные данные, рассчитываемые по указанному выше сертифицированному уровню звуковой мощности в соответствии с формулой $L_p = L_w - 10 \log S$. Это усреднённая величина, полученная при допущении, что установка представляет собой параллелепипед с пятью рассматриваемыми поверхностями.





RTXB

Реверсивный воздушно-водяной ротационный тепловой насос



Преимущества для заказчика

- Экологически безопасный и эффективный хладагент R134a, не оказывающий отрицательного влияния на стратосферный озон (ODP=0)
- Компактность обеспечивает чрезвычайно гибкую установку
- Упрощённое техническое обслуживание благодаря простому доступу к компонентам

Основные особенности

- Винтовые компрессоры
- Статическая и динамическая балансировка осевых вентиляторов ECO-PROFILE
- Кожухотрубные теплообменники со стороны воды
- Высокоэффективные теплообменники с оребрёнными змеевиками (с бесшовными медными трубками, переходящими в алюминиевые гофрированные рёбра) на стороне воздуха
- Электронный расширительный клапан
- Корпус и панели из оцинкованной и окрашенной стали
- Малошумное исполнение со звукоизоляционным корпусом компрессоров и двухскоростными двигателями вентиляторов. Сверхмалошумное исполнение со звукоизоляционным корпусом компрессоров, теплообменниками увеличенного размера и регулированием переменной скорости вентиляторов

Опции

- Меньшее количество этапов регулировки производительности компрессоров
- Плавный пуск
- Системы управления типа «включение/выключение»
- Управление конденсацией с регулированием переменной скорости вентилятора
- Компенсация коэффициента мощности ($\cos \phi = 0,91$)
- Автоматические прерыватели цепи для компрессоров и (или) вентиляторов
- Пронумерованные провода
- Пускатель звезда-треугольник

- Электрический нагреватель с панелью управления и термостатом
- Защита от переверота фазы
- Защита от проникновения и (или) защитные решётки теплообменников конденсатора
- Газовые манометры
- Окрашенные теплообменники конденсатора медь-медь или лужёная медь-медь с эпоксидным покрытием

Вспомогательное оборудование

- Реле расхода
- Автоматическое заполнение водой
- Соединительный комплект Victaulic
- Водяной фильтр
- Водяные манометры
- Резиновые и (или) пружинные антивибрационные крепления

Управление

- Стандартный ЖК-дисплей, 6 клавиш навигации
- 16-разрядный микропроцессор с запоминающим устройством 2 МБ, часы реального времени для хранения аварийных сигналов, управляющее программное обеспечение с многоязычной поддержкой
- Дополнительно
 - Дисплей панели дистанционного управления
 - Плата связи RS485
 - Локальная система PlantVisor — система мониторинга для локального ПК
 - Локальная система PlantVisor — дистанционная система мониторинга
 - Возможности связи LonTalk®, BACnet®

Диапазон рабочей температуры наружного воздуха при нагреве (мин/макс)	(°C)	-7/20
Диапазон температуры воды на выходе в режиме нагрева (мин/макс)	(°C)	26/54
Диапазон рабочей температуры наружного воздуха в режиме охлаждения (мин/макс) (1)	(°C)	20/45
Диапазон температуры воды на выходе в режиме охлаждения (мин/макс) (2)	(°C)	-8/15
Электропитание	(В/ф/Гц)	400/3/50

RTXB, стандартная шумоизоляция		480	510	560	630	650	770	910	1050
Чистая теплопроизводительность (3)		540,0	563,0	607,0	664,0	703,0	806,0	948,0	1094,0
Потребляемая мощность (3)		151,0	158,0	168,0	179,0	190,0	220,0	258,0	311,0
COP (3)		3,20	3,19	3,22	3,28	3,29	3,26	3,30	3,18
Холодопроизводительность (4)	(кВт)	476,0	515,0	555,0	634,0	649,0	767,0	908,0	1047,0
Потребляемая мощность (4)	(кВт)	155,0	170,0	178,0	193,0	199,0	237,0	283,0	346,0
EER (4)		2,76	2,74	2,80	2,92	2,91	2,91	2,91	2,78
ESEER (4)		2,98	3,54	3,44	3,50	3,55	3,61	3,74	3,59
Уровень звуковой мощности (5)	(дБ(А))	93	94	94	95	95	95	95	96
Уровень звукового давления (6)	(дБ(А))	61	62	62	62	62	62	62	63
Количество контуров		2	2	2	2	2	2	2	2
Количество компрессоров в контуре		2	2	2	2	2	2	2	2
Размеры и вес (рабочие)									
Длина	(мм)	6475	6475	7645	8610	8610	9580	10550	11520
Ширина	(мм)	2260	2260	2260	2260	2260	2260	2260	2260
Высота	(мм)	2400	2400	2400	2400	2400	2400	2400	2400
Зазор А	(мм)	1500	1500	1500	1500	1500	1500	1500	1500
Зазор В	(мм)	1500	1500	1500	1500	1500	1500	1500	1500
Зазор С	(мм)	500	500	500	500	500	500	500	500
Зазор D	(мм)	1500	1500	1500	1500	1500	1500	1500	1500
Вес	(кг)	5604	6034	7161	8126	8228	9647	11543	11677
Электрические характеристики									
Максимальный ток	(А)	361	414	420	444	491	582	658	778
Пусковой ток	(А)	669	746	752	776	833	886	808	1008

(1) С функцией работы при низкой температуре наружного воздуха.

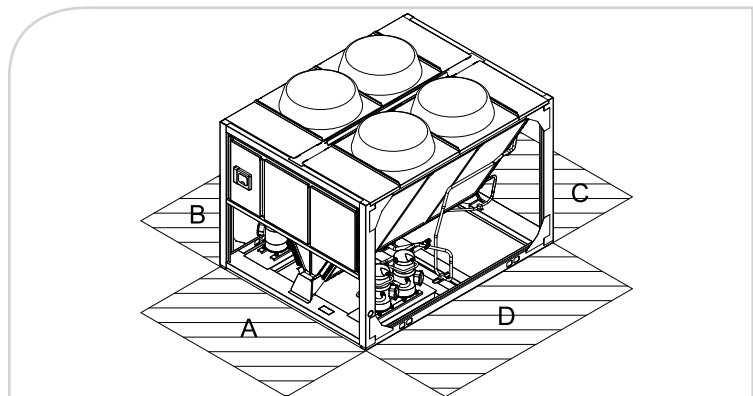
(2) С функциями технологического охлаждения.

(3) По стандартам Eurovent: при температуре воды на входе/выходе 40/45 °C и температуре наружного воздуха по сухому/влажному термометру DB/WB 7/6 °C в соответствии со стандартом EN 14-511.

(4) По стандартам Eurovent: при температуре воды на входе/выходе 12/7 °C и температуре наружного воздуха 35 °C в соответствии со стандартом EN 14-511.

(5) По стандарту Eurovent, с опорной звуковой мощностью 1 ПВт, согласно ISO9614.

(6) В среднем, на расстоянии 10 метров, в произвольном месте. Это внедоговорные данные, рассчитываемые по указанному выше сертифицированному уровню звуковой мощности в соответствии с формулой $L_p = L_w - 10 \log S$. Это усреднённая величина, полученная при допущении, что установка представляет собой параллелепипед с пятью рассматриваемыми поверхностями.



Диапазон рабочей температуры наружного воздуха при нагреве (мин/макс)	(°C)	-7/20
Диапазон температуры воды на выходе в режиме нагрева (мин/макс)	(°C)	26/54
Диапазон рабочей температуры наружного воздуха в режиме охлаждения (мин/макс) (1)	(°C)	20/45
Диапазон температуры воды на выходе в режиме охлаждения (мин/макс) (2)	(°C)	-8/15
Электропитание	(В/ф/Гц)	400/3/50

RTXB, малошумное исполнение		480	510	560	630	650	770	910	1050
Чистая теплопроизводительность (3)		531,5	553,5	607,5	660,5	6.94.1	803,1	84,5	1082,6
Потребляемая мощность (3)		151,8	159,1	169,5	179,6	190,8	222,0	245,8	310,9
COP (3)		3,22	3,21	3,28	3,34	3,32	3,32	3,30	3,23
Холодопроизводительность (4)	(кВт)	469,4	506,2	548,0	627,2	639,9	757,4	888,1	1034,5
Потребляемая мощность (4)	(кВт)	163,1	178,2	186,2	201,2	210,0	248,8	289,9	360,3
EER (4)		2,66	2,64	2,71	2,86	2,81	2,82	2,84	2,69
ESEER (4)		3,34	3,46	3,37	3,46	3,46	3,54	3,69	3,51
Уровень звуковой мощности (5)	(дБ(А))	91	92	92	93	93	93	93	94
Уровень звукового давления (6)	(дБ(А))	59	60	60	60	60	60	60	61
Количество контуров		2	2	2	2	2	2	2	2
Количество компрессоров в контуре		2	2	2	2	2	2	2	2
Размеры и вес (рабочие)									
Длина	(мм)	6475	6475	7645	8610	8610	9580	10550	11520
Ширина	(мм)	2260	2260	2260	2260	2260	2260	2260	2260
Высота	(мм)	2400	2400	2400	2400	2400	2400	2400	2400
Зазор А	(мм)	1500	1500	1500	1500	1500	1500	1500	1500
Зазор В	(мм)	1500	1500	1500	1500	1500	1500	1500	1500
Зазор С	(мм)	500	500	500	500	500	500	500	500
Зазор D	(мм)	1500	1500	1500	1500	1500	1500	1500	1500
Вес	(кг)	5604	6034	7161	8126	8228	9647	11543	11677
Электрические характеристики									
Максимальный ток	(А)	361	414	420	444	491	582	658	778
Пусковой ток	(А)	669	746	752	776	833	886	808	1008

(1) С функцией работы при низкой температуре наружного воздуха.

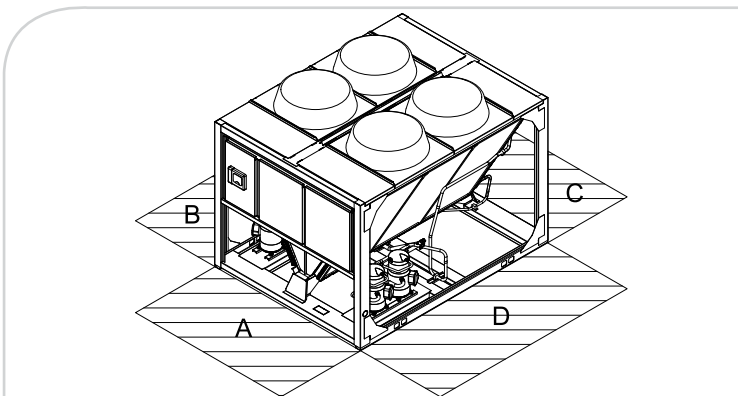
(2) С функциями технологического охлаждения.

(3) По стандартам Eurovent: при температуре воды на входе/выходе 40/45 °C и температуре наружного воздуха по сухому/влажному термометру DB/WB 7/6 °C в соответствии со стандартом EN 14-511.

(4) По стандартам Eurovent: при температуре воды на входе/выходе 12/7 °C и температуре наружного воздуха 35 °C в соответствии со стандартом EN 14-511.

(5) По стандарту Eurovent, с опорной звуковой мощностью 1 ПВт, согласно ISO9614.

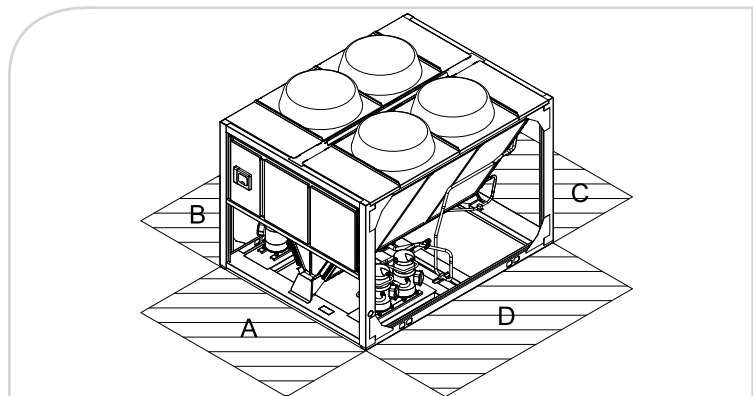
(6) В среднем, на расстоянии 10 метров, в произвольном месте. Это внеоговорные данные, рассчитываемые по указанному выше сертифицированному уровню звуковой мощности в соответствии с формулой $L_p = L_w - 10 \log S$. Это усреднённая величина, полученная при допущении, что установка представляет собой параллелепипед с пятью рассматриваемыми поверхностями.



Диапазон рабочей температуры наружного воздуха при нагреве (мин/макс)	(°C)	-7/20
Диапазон температуры воды на выходе в режиме нагрева (мин/макс)	(°C)	26/54
Диапазон рабочей температуры наружного воздуха в режиме охлаждения (мин/макс) (1)	(°C)	20/45
Диапазон температуры воды на выходе в режиме охлаждения (мин/макс) (2)	(°C)	-8/15
Электропитание	(В/ф/Гц)	400/3/50

RTXB, сверхмалошумное исполнение	480	510	560	630	650	770	910	1050	
Чистая теплопроизводительность (3)	482,3	498,6	552,8	638,4	687,2	798,2	895,5	1087,6	
Потребляемая мощность (3)	149,6	155,6	166,8	177,7	190,0	221,1	260,2	315,6	
COP (3)	2,97	2,96	3,05	3,28	3,32	3,33	3,18	3,19	
Холодопроизводительность (4)	(кВт)	468,2	506,8	546,1	595,7	634,0	744,9	870,1	1009,6
Потребляемая мощность (4)	(кВт)	164,7	177,3	187,9	194,7	209,1	246,8	290,0	348,1
EER (4)		2,64	2,67	2,70	2,82	2,81	2,80	2,89	2,70
ESEER (4)		3,24	3,40	3,27	3,30	3,33	3,43	3,67	3,42
Уровень звуковой мощности (5)	(дБ(А))	88	89	89	90	90	90	90	91
Уровень звукового давления (6)	(дБ(А))	56	57	57	57	57	57	57	58
Количество контуров		2	2	2	2	2	2	2	
Количество компрессоров в контуре		2	2	2	2	2	2	2	
Размеры и вес (рабочие)									
Длина	(мм)	6475	6475	7645	8610	8610	9580	10550	11520
Ширина	(мм)	2260	2260	2260	2260	2260	2260	2260	2260
Высота	(мм)	2400	2400	2400	2400	2400	2400	2400	2400
Зазор А	(мм)	1500	1500	1500	1500	1500	1500	1500	1500
Зазор В	(мм)	1500	1500	1500	1500	1500	1500	1500	1500
Зазор С	(мм)	500	500	500	500	500	500	500	500
Зазор D	(мм)	1500	1500	1500	1500	1500	1500	1500	1500
Вес	(кг)	5604	6034	7161	8126	8228	9647	11543	11677
Электрические характеристики									
Максимальный ток	(А)	361	414	420	444	491	582	658	784
Пусковой ток	(А)	669	746	752	776	833	886	808	1014

- (1) С функцией работы при низкой температуре наружного воздуха.
(2) С функциями технологического охлаждения.
(3) По стандартам Eurovent: при температуре воды на входе/выходе 40/45 °C и температуре наружного воздуха по сухому/влажному термометру DB/WB 7/6 °C в соответствии со стандартом EN 14-511.
(4) По стандартам Eurovent: при температуре воды на входе/выходе 12/7 °C и температуре наружного воздуха 35 °C в соответствии со стандартом EN 14-511.
(5) По стандарту Eurovent, с опорной звуковой мощностью 1 ПВт, согласно ISO9614.
(6) В среднем, на расстоянии 10 метров, в произвольном месте. Это внедоговорные данные, рассчитываемые по указанному выше сертифицированному уровню звуковой мощности в соответствии с формулой $L_p = L_w - 10 \log S$. Это усреднённая величина, полученная при допущении, что установка представляет собой параллелепипед с пятью рассматриваемыми поверхностями.





CGWH

Водо-водяной тепловой насос спирального компрессора



Преимущества для заказчика

- Высокая эффективность теплового насоса
- Компактная конструкция
- Установка внутри помещения: простое техническое обслуживание
- Минимальная потребность в обслуживании

Основные особенности

- Высокопроизводительные герметичные спиральные компрессоры с низким уровнем вибрации и шума и полной защитой от внутреннего перегрева
- Температура горячей воды на выходе до +50 °C
- Внешние металлические панели оцинкованы и покрыты порошковой краской RAL 9002
- Панели для доступа легко снимаются с помощью ключа квадратного сечения
- Предназначены для установки в помещении
- Сетевое напряжение 380, 400 и 415 В
- Определение фазы и разбаланса
- Трансформатор 400/220 В для системы управления

Опции

- Шумозащитный кожух компрессора
- Манометры высокого и низкого давления
- Управление насосом контура испарителя, ординарным или сдвоенным
- Фильтр на водяной линии
- Гидравлический модуль — дополнительную информацию можно получить в местном представительстве компании Trane

Модуль управления Tracer™ CH530

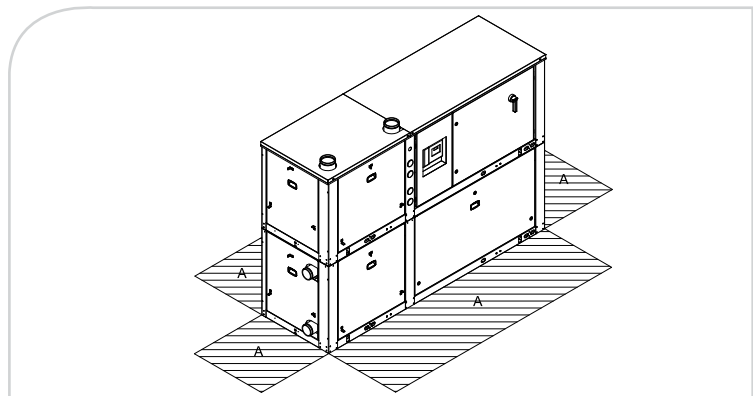
Особенности микропроцессорной системы Adaptive Control™:

- Простой в использовании интерфейс оператора
- Управление температурой горячей воды на выходе
- Внешний линейный сброс, дополнительные и внешние заданные значения температуры воды
- Ограничение мощности компрессора (дополнительно)
- Программируемые реле индикатора тревоги (дополнительно)
- Интерфейс связи LonTalk® или Modbus® (дополнительно)

Температура горячей воды на выходе (мин/макс)	(°C)	20/50
Диапазон температуры воды на выходе испарителя (мин/макс)	(°C)	-12/12
Электропитание	(В/ф/Гц)	400/3/50

CGWH		115	120	125	225	230	235	240	250
Чистая теплопроизводительность (1)	(кВт)	64,5	81	97,6	114,2	129,9	145,9	161,8	195,2
Чистая потребляемая мощность (1)	(кВт)	18,4	23,2	28	32,1	36,7	41,0	46,2	55,0
Чистый холодильный коэффициент (1)		3,50	3,50	3,49	3,56	3,54	3,56	3,50	3,55
Число контуров охлаждения		1	1	1	2	2	2	2	2
Число компрессоров		2	2	2	3	3	3	4	4
Уровень звуковой мощности (2)	(дБ(А))	75	79	81	81	82	83	82	84
Вес и размеры (рабочие)									
Длина	(мм)	1101	1101	1101	2072	2100	2135	2145	2082
Ширина	(мм)	800	800	800	866	866	866	866	866
Высота	(мм)	1545	1545	1545	1545	1545	1545	1545	1545
Вес	(кг)	412	444	476	668	702	739	803	873
Зазор А	(мм)	800							
Электрические характеристики									
Максимальный ток	(А)	41	52	63	72	83	94	103	125
Пусковой ток	(А)	140	194	204	212	222	232	241	261

(1) При температуре воды на входе/выходе конденсатора 40/45 °C и температуре воды на входе/выходе испарителя 12/7 °C
(2) С опорной звуковой мощностью 1 ПВт, согласно ISO9614





CGWN

Водо-водяной тепловой насос спирального компрессора



Преимущества для заказчика Высокопроизводительный тепловой насос, включающий следующее.

- Компактный дизайн и гидравлический модуль в едином корпусе (в качестве дополнительной возможности), упрощающий установку
- Высокая степень гибкости для применения в различных условиях
- Современное управление для обеспечения превосходной надёжности: низкая стоимость покупки и эксплуатации

Основные особенности

- Высокопроизводительные герметичные спиральные компрессоры с низкими уровнями вибрации и шума и полной защитной от внутреннего перегрева
- Температура горячей воды на выходе до +60 °C
- Управление температурой воды на выходе конденсатора
- Внешние металлические панели оцинкованы и покрыты порошковой краской RAL 9002
- Панели для доступа легко снимаются с помощью ключа квадратного сечения
- Предназначены для установки как в помещении, так и вне его
- Полная заправка на заводе хладагентом и маслом
- Сетевое напряжение 380, 400 и 415 В
- Трансформатор 400/110 В для системы управления
- Определение разбаланса фаз

Опции

- Высокоэффективное исполнение
- Обеспечивающий плавный пуск стартер
- Управление водяными насосами, одиночными или сдвоенными
- Ограничение мощности компрессора
- Шумозащитный кожух компрессора
- Манометры высокого и низкого давления
- Гидравлический модуль, в который входят:
 - одиночный или сдвоенный насос испарителя, включая фильтр на водяной линии и компенсаторы давления,
 - насосы конденсатора с инвертором скорости, включая регулятор расхода, фильтр на водяной линии и компенсаторы давления для защиты от замерзания в зимнее время,
 - комбинации доступных гидравлических модулей: только испаритель, только конденсатор или оба

Модуль управления Tracer™ CH530

Особенности микропроцессорной системы Adaptive Control™:

- Простой в использовании интерфейс оператора
- Внешний линейный сброс, дополнительные и внешние заданные значения температуры воды
- Ограничение мощности компрессора (дополнительно)
- Программируемые реле индикатора тревоги (дополнительно)
- Интерфейс связи LonTalk®, BACnet® или Modbus® (дополнительно)

Температура горячей воды на выходе (мин/макс)	(°C)	25/60
Диапазон температуры воды испарителя (мин/макс)	(°C)	-12/15
Электропитание	(В/ф/Гц)	400/3/50

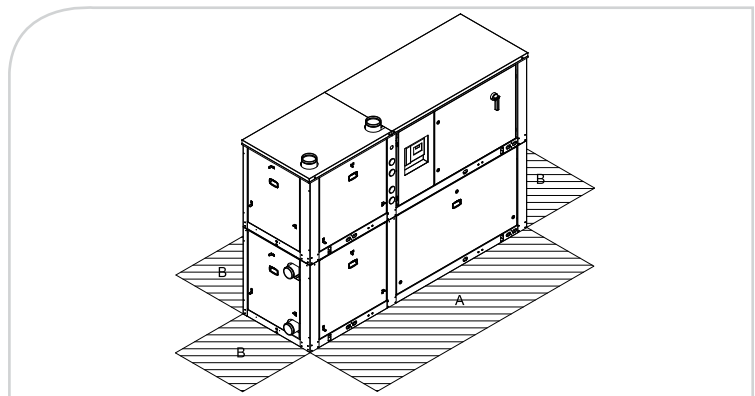
CGWN		205	205HE	206	206HE	207	207HE	208	209	210	211
Чистая теплопроизводительность (1)	(кВт)	213,9	221	254,7	261,8	296,1	303	328,8	361,8	400,9	441,8
Чистая потребляемая мощность (1)	(кВт)	52,2	49,8	62,1	60,1	72,3	69,7	76,9	86,7	97,2	106,0
Чистый холодильный коэффициент (1)		4,10	4,44	4,10	4,36	4,10	4,35	4,28	4,17	4,12	4,17
Хладагент		R410A									
Число контуров охлаждения		2									
Число компрессоров		4									
Уровень звуковой мощности (2)	(дБ(А))	82	82	82	82	83	83	83	84	84	84
Вес и размеры (3) (рабочие)											
Длина	(мм)	2545	2545	2545	2545	2545	2545	2545	2545	2545	2545
Ширина	(мм)	880	880	880	880	880	880	880	880	880	880
Высота	(мм)	1842	1842	1842	1842	1842	1842	1842	1842	1842	1842
Вес	(кг)	1360	1460	1300	1450	1420	1470	1500	1650	1710	1790
Зазор А	(мм)	1000									
Зазор В	(мм)	800									
Электрические характеристики											
Номинальный ток	(А)	137	137	159	159	187	187	210	233	250	263
Пусковой ток	(А)	278	278	334	334	395	395	418	441	512	525

CGWN		212	213	214	215
Чистая теплопроизводительность (1)	(кВт)	460,1	497,1	550,4	605,5
Чистая потребляемая мощность (1)	(кВт)	124,1	136,2	149,9	157,9
Чистый холодильный коэффициент (1)		3,71	3,65	3,67	3,83
Хладагент		R407C			
Число контуров охлаждения		2			
Число компрессоров		5	6	6	6
Уровень звуковой мощности (2)	(дБ(А))	87	88	88	90
Вес и размеры (3) (рабочие)					
Длина	(мм)	2866	2866	2866	2866
Ширина	(мм)	878	878	878	878
Высота	(мм)	2025	2025	2025	2025
Вес	(кг)	2233	2443	2524	2639
Зазор А	(мм)	1000			
Зазор В	(мм)	800			
Электрические характеристики					
Максимальный ток	(А)	311	337	370	400
Пусковой ток	(А)	563	588	621	655

(1) При температуре воды на входе/выходе конденсатора 40/45 °C и температуре воды на входе/выходе испарителя 12/7 °C

(2) С опорной звуковой мощностью 1 ПВт, согласно ISO9614 и без кожуха компрессора

(3) Без гидравлического модуля





RTWD

Водо-водяной ротационный тепловой насос



Преимущества для заказчика Высокопроизводительный тепловой насос, включающий следующее.

- Испаритель с падающей пленкой: повышенные рабочие характеристики с пониженной заправкой хладагента
- Современное управление для обеспечения превосходной надёжности и низкой стоимости покупки и эксплуатации

Основные особенности

- Низкооборотный бессальниковый полугерметичный винтовой компрессор, содержащий только 3 движущиеся части, электродвигатель компрессора, охлаждаемый всасываемым газом
- Полностью плавное управление нагрузкой (15–100 %)
- 3 различных уровня производительности
- Управление температурой горячей воды на выходе от модуля управления CH530
- Максимальная температура в конденсаторе 60 °C
- Небольшая занимаемая площадь, проходит через стандартную одностворчатую дверь
- Собранный на болтах конструкция обеспечивает простой демонтаж
- Подключение электропитания в одной точке — экономия на проводке
- Смонтированная на заводе панель пускателя по схеме звезда-треугольник

Модуль управления Tracer™ CH530 Особенности микропроцессорной системы Adaptive Control™:

- Простой в использовании интерфейс оператора
- Управление работой водяного насоса
- Дополнительные возможности управления:
 - Программируемые реле
 - Сброс заданных значений по аналоговому сигналу
 - Выход давления хладагента в конденсаторе
 - Интерфейсы связи LonTalk®, BACnet®, Modbus®

Температура горячей воды на выходе (мин/макс)	(°C)	20/60
Диапазон температуры воды на выходе испарителя (мин/макс)	(°C)	-8/18
Электропитание	(В/ф/Гц)	400/3/50

RTWD		60HE	70HE	80HE	90HE	100HE	110HE	120HE	130HE	140HE	160HE	180HE
Общая теплопроизводительность (1)	(кВт)	260	311	354	402	431	462	497	533	585	641	704
Общая потребляемая мощность (1)	(кВт)	57	68	78	89	94	100	107	114	125	136	151
Общий холодильный коэффициент (1)		4,59	4,55	4,52	4,53	4,57	4,61	4,65	4,68	4,68	4,72	4,67
Хладагент		R134a										
Число контуров охлаждения		2										
Число компрессоров		2										
Уровень звуковой мощности RTWD (3)	(дБ(A))	90	90	97	99	99	99	98	96	96	96	101
Вес и размеры (6) (рабочие)												
Длина	(мм)	3210	3210	3210	3230	3320	3230	3240	3400	3400	3400	3490
Ширина	(мм)	1070	1070	1070	1060	1060	1060	1060	1280	1280	1280	1310
Высота	(мм)	1940	1940	1940	1960	1960	1960	1960	1950	1950	1950	1970
Вес	(кг)	2650	2658	2673	2928	2970	3008	3198	3771	3802	3874	4042
Зазор А	(мм)	920										
Зазор В	(мм)	920	920	920	920	920	920	920	920	920	1020	1020
Электрические характеристики												
Максимальный ток	(А)	102	124	142	161	176	192	209	227	244	261	286
Пусковой ток (4)	(А)	152	177	192	206	242	254	291	304	346	359	391

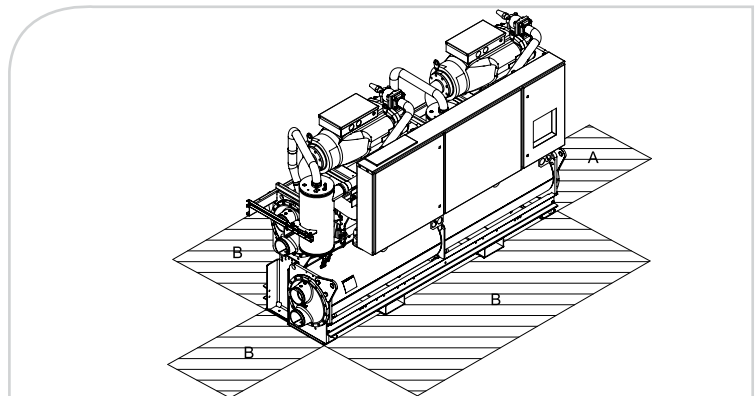
RTWD		200HE	220HE	250HE	160PE	180PE	200PE	160SE	170SE	190SE	200SE
Общая теплопроизводительность (1)	(кВт)	770	846	925	655	719	775	662	727	794	871
Общая потребляемая мощность (1)	(кВт)	166	181	196	135	150	165	153	170	184	199
Общий холодильный коэффициент (1)		4,65	4,66	4,71	4,84	4,80	4,71	4,31	4,28	4,32	4,38
Хладагент		R134a									
Число контуров охлаждения		2									
Число компрессоров		2									
Уровень звуковой мощности RTWD (3)	(дБ(A))	101	101	101	96	101	101	101	101	101	101
Вес и размеры (6) (рабочие)											
Длина	(мм)	3490	3490	3490	3760	3810	3490	3490	3490	3490	3490
Ширина	(мм)	1310	1310	1310	1280	1310	1310	1310	1310	1310	1310
Высота	(мм)	2010	2010	2010	2010	2010	2010	1970	1970	1970	1970
Вес	(кг)	4488	4504	4579	4172	4408	4625	3874	4049	4086	4125
Зазор А	(мм)	920									
Зазор В	(мм)	1020	1020	1020	1020	1020	1020	1020	1020	1020	1020
Электрические характеристики											
Максимальный ток	(А)	311	343	374	261	286	311	286	311	343	374
Пусковой ток (4)	(А)	410	473	497	359	391	410	391	410	473	497

(1) При температуре воды на входе/выходе конденсатора 40/45 °C и температуре воды на входе/выходе испарителя 12/7 °C

(2) С опорной звуковой мощностью 1 ПВт, согласно ISO9614 и без кожуха компрессора

(3) Пусковой ток при соединении звездой

(4) Максимальные размеры и вес для установки этой величины





Примечания

A series of horizontal dotted lines for taking notes.



Четырехтрубные чиллеры

Непрерывное стремление к повышению энергоэффективности систем зданий требует оптимального равновесия между удовлетворением требований и обеспечением нагрева и охлаждения. Многотрубные агрегаты компании Trane оказались рациональным решением для многих приложений.



СМАА/RTМА

Многотрубные агрегаты со спиральными или винтовыми компрессорами



Преимущества для заказчика

- Широкое разнообразие приложений комфортного кондиционирования воздуха и технологической обработки, одновременное удовлетворение требований к нагреву и охлаждению
- Полная рекуперация энергии, обеспечивающая значительное снижение ежегодных эксплуатационных расходов
- Автоматическое регулирование всех тепловых нагрузок для оптимизации энергоэффективности
- Одновременное регулирование производительности при нагреве и охлаждении
- В отличие от традиционных реверсивных тепловых насосов, в многотрубных установках имеется два отдельных теплообменника: один для производства охлажденной воды и один — для горячей
- Простота: один агрегат обеспечивает и охлаждение, и нагрев

Описание оборудования

СМАА: агрегаты со спиральным компрессором

RTМА: агрегаты с винтовым компрессором

Основные особенности

- Лучшая в своём классе энергоэффективность — высокоэффективные теплообменники и компрессоры
- Технология Cross Exchange NX — отсутствие остановов при срабатывании аварийной сигнализации защиты от замерзания
- Вентиляторы ECO PROFILE
- Расширенная технологическая карта эксплуатации
- Установки СМАА могут подавать горячую воду с температурой 43 °С при температуре окружающего воздуха до -10 °С
- Установки RTМА могут подавать горячую воду с температурой 50 °С при температуре окружающего воздуха до -10 °С
- Dynamic Logic Control (динамическое логическое управление) — электронный контроллер, регулирующий разность температур воды на входе в зависимости от скорости её изменения
- Инновационный электронный контроллер, позволяющий значительно сократить количество циклов оттайки (меньше на 50 %)
- Плата связи RS485

Опции

- Акустические комплекты: малозумное или сверхмалозумное исполнение
- Различные доступные встроенные гидравлические комплекты:
 - насос 1 контура охлаждения + 1 контура нагрева, 150 кПа /250 кПа/450 кПа,
 - 1 резервный насос контура охлаждения + 1 насос контура нагрева, 150 кПа/250 кПа/450 кПа
- Электронно-коммутируемые (ЕС) вентиляторы с инновационным профилем лопасти, обеспечивающие снижение потребляемой мощности и шумоизлучения
- Модуль регулирования высокой температуры горячей воды на выходе
- Шумозащитный кожух компрессора
- Защитные решётки теплообменников конденсатора
- Теплообменники конденсатора с эпоксидным покрытием
- Компенсация коэффициента мощности ($\cos \phi = 0,91$)
- Вентиляторы с высоким статическим давлением (100 Па)
- Электрический нагреватель с панелью управления и термостатом
- Плавный пуск
- Автоматические размыкатели цепи

Вспомогательное оборудование

- Дисплей панели дистанционного управления
- Автоматическое заполнение водой
- Водяные/газовые манометры
- Резиновые или пружинные антивибрационные крепления

Управление

- Два полностью независимых контура находятся под управлением 2 контроллеров, под одному на каждый контур; два контроллера взаимодействуют друг с другом по протоколу Modbus
- Возможность взаимодействия с основными системами управления инженерным оборудованием здания (BMS) через RS485, с модулями расширения ввода/вывода через CanBus, или для управления установкой через беспотенциальные контакты
- Регулирование давления конденсатора/испарителя путём регулирования переменной скорости вентилятора, чтобы обеспечить возможность эксплуатации при низких температурах окружающей среды (до -20 °С — со спиральным компрессором и до -15 °С — с винтовым компрессором)
- Защита от потери фазы на компрессорах и вентиляторах
- Запуск компрессора с управлением временем запуска и останова
- Чередувание компрессора по принципу FIFO (первым включён — первым выключен)

СМАЗ, хладагент R410А

Диапазон рабочей температуры наружного воздуха в режиме охлаждения (мин/макс)	(°C)	22/45 для стандартного агрегата и SL 22/43 для LN
Диапазон температуры воды на выходе в режиме охлаждения (мин/макс)	(°C)	-10/18
Диапазон рабочей температуры наружного воздуха при нагреве (мин/макс)	(°C)	-20/19
Диапазон температуры воды на выходе при нагреве (мин/макс)	(°C)	22/60
Электропитание	(В/ф/Гц)	400/3/50

СМАЗ, стандартное исполнение		012	015	018	023	030	033	037	044	047	057	070	087	097	102	120	130	140	
Охлаждение																			
Холодопроизводительность (1)	(кВт)	44,6	55,2	63,5	80,7	106,1	117,8	131,4	153,7	165,8	201,2	249,5	307,5	340,1	361,9	421,6	460,0	485,0	
Потребляемая мощность	(кВт)	15,8	17,7	21,9	24,8	34,8	37,8	44,1	49,4	53,8	67,7	78,5	102,2	109,4	114,2	134,7	148,4	156,5	
EER		2,83	3,11	2,90	3,25	3,05	3,12	2,98	3,11	3,08	2,97	3,18	3,01	3,11	3,17	3,13	3,10	3,10	
Нагрев																			
Теплопроизводительность (2)	(кВт)	51,7	62,3	73,3	92,8	118,7	140,4	156,4	183,2	197,0	235,7	279,3	346,6	383,0	407,4	472,0	530,0	557,0	
Потребляемая мощность	(кВт)	16,8	19,1	22,8	28,2	38,3	41,9	47,4	56,0	60,2	73,7	84,1	102,2	114,0	120,9	134,1	150,6	161,0	
COP		3,07	3,27	3,21	3,29	3,1	3,35	3,3	3,27	3,27	3,2	3,32	3,39	3,36	3,37	3,52	3,52	3,46	
Охлаждение/Нагрев																			
Холодопроизводительность (3)	(кВт)	44,6	55,2	63,5	80,7	106,1	117,8	131,3	153,7	165,8	201,2	249,5	307,6	340,0	361,9	421,6	504,3	529,5	
Теплопроизводительность (3)	(кВт)	58,4	71,0	83,4	102,6	138,0	152,6	172,4	197,1	213,6	263,0	322,0	403,7	440,5	467,0	547,4	639,1	674,6	
DMES (4)		7,5	8	7,4	8,4	7,7	7,8	7,4	8,1	7,9	7,5	7,9	7,4	7,8	7,9	7,7	8,5	8,3	
Уровень звуковой мощности (5)	дБ(А)	78	78	79	81	84	86	86	87	89	89	92	92	94	94	95	95	96	
Уровень звукового давления (5)	дБ(А)	46	46	47	49	52	54	54	55	57	57	60	60	62	62	63	62	63	

СМАЗ, малолушное исполнение		012 LN	015 LN	018 LN	023 LN	030 LN	033 LN	037 LN	044 LN	047 LN	057 LN	070 LN	087 LN	097 LN	102 LN	120 LN	130 LN	140 LN	
Охлаждение																			
Холодопроизводительность (1)	(кВт)	43,4	53,8	61,8	78,7	103,3	114,8	127,9	150,0	161,7	195,8	242,8	299,1	331,0	352,0	410,4	449,0	473,0	
Потребляемая мощность	(кВт)	15,8	17,9	22,1	25,0	35,4	38,4	44,9	49,5	54,1	68,8	80,0	104,3	111,1	115,8	136,8	148,7	157,1	
EER		2,75	3,01	2,80	3,15	2,92	2,98	2,85	3,03	2,99	2,85	3,03	2,87	2,98	3,04	3,00	3,02	3,01	
Нагрев																			
Теплопроизводительность (2)	(кВт)	52,1	62,8	73,9	93,6	119,7	141,6	157,7	184,7	198,7	237,7	281,6	349,5	386,2	410,8	475,9	534	561	
Потребляемая мощность	(кВт)	16,4	18,6	22,4	27,5	37,5	41,2	46,7	54,5	58,7	72,2	82,5	100,6	111,8	118,7	131,9	145,9	156,3	
COP		3,18	3,38	3,30	3,40	3,19	3,44	3,38	3,39	3,38	3,29	3,41	3,47	3,46	3,46	3,61	3,66	3,59	
Охлаждение/Нагрев																			
Холодопроизводительность (3)	(кВт)	44,6	55,2	63,5	80,7	106,1	117,8	131,3	153,7	165,8	201,2	249,5	307,6	340	361,9	421,6	504,26	529,53	
Теплопроизводительность (3)	(кВт)	58,4	71	83,4	102,6	138	152,6	172,4	197,1	213,6	263	322	403,7	440,5	467	547,4	639,1	674,6	
DMES (4)		7,5	8	7,4	8,4	7,7	7,8	7,4	8,1	7,9	7,5	7,9	7,4	7,8	7,9	7,7	8,48	8,3	
Уровень звуковой мощности (5)	дБ(А)	76	76	77	79	82	84	84	85	87	87	90	90	92	92	93	93	94	
Уровень звукового давления (5)	дБ(А)	44	44	45	47	50	52	52	53	55	55	58	58	60	60	61	60	61	

СМАЗ сверхмалолушное исполнение		012 SL	015 SL	018 SL	023 SL	030 SL	033 SL	037 SL	044 SL	047 SL	057 SL	070 SL	087 SL	097 SL	102 SL	120 SL	130 SL	140 SL	
Охлаждение																			
Холодопроизводительность (1)	(кВт)	44,3	54,8	63,0	80,2	105,3	117,0	130,4	152,7	164,7	199,7	247,7	305,2	337,6	359,1	418,5	457	482	
Потребляемая мощность	(кВт)	15,3	17,3	21,5	24,2	34,3	37,3	43,6	48,0	52,5	66,8	77,6	101,4	107,9	112,6	133,3	144,2	152,5	
EER		2,89	3,16	2,93	3,31	3,07	3,14	2,99	3,18	3,14	2,99	3,19	3,01	3,13	3,19	3,14	3,17	3,16	
Нагрев																			
Теплопроизводительность (2)	(кВт)	52,4	63,2	74,3	94,1	120,4	142,4	158,6	185,8	199,8	239	283,2	351,5	388,3	413,1	478,5	537	564	
Потребляемая мощность	(кВт)	16,3	18,5	22,3	27,4	37,4	41,2	46,6	54,2	58,4	71,8	82,1	100,4	111,3	118,4	131,5	145,1	155,4	
COP		3,21	3,41	3,33	3,43	3,22	3,46	3,40	3,43	3,42	3,33	3,45	3,50	3,49	3,49	3,64	3,70	3,63	
Охлаждение/Нагрев																			
Холодопроизводительность (3)	(кВт)	44,6	55,2	63,5	80,7	106,1	117,8	131,3	153,7	165,8	201,2	249,5	307,6	340	361,9	421,6	504,3	529,5	
Теплопроизводительность (3)	(кВт)	58,4	71	83,4	102,6	138	152,6	172,4	197,1	213,6	263	322	403,7	440,5	467	547,4	639,1	674,6	
DMES (4)																	8,48	8,3	
Уровень звуковой мощности (5)	дБ(А)	73	73	74	76	79	81	81	82	84	84	87	87	89	89	90	90	91	
Уровень звукового давления (5)	дБ(А)	41	41	42	44	47	49	49	50	52	52	55	55	57	57	58	57	58	

(1) Охлаждение: температура воздуха: 27/35 °C, температура воды: 12/7 °C

(2) Температура наружного воздуха: 7 °C при 90 % UR, температура воды на выходе 45 °C

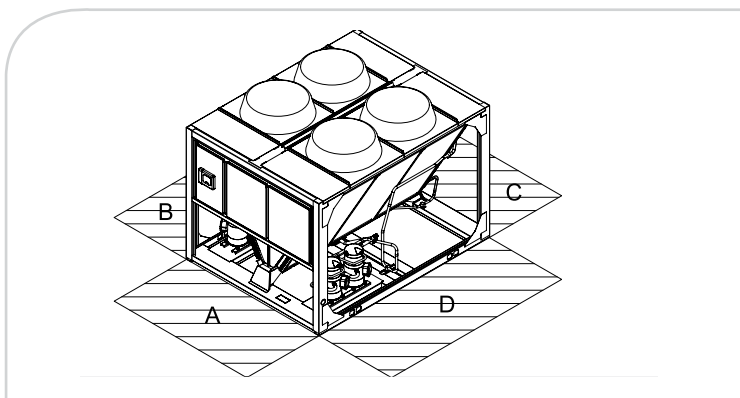
(3) Температура оборотной воды 40/45 °C, температура воды испарителя 12/7 °C

(4) DMES = КПД в двойном режиме - DMES = (холодопроизводительность + теплопроизводительность)/потребляемая мощность компрессора

(5) В соответствии с ISO 3744. Уровни звукового давления — это усреднённые значения, рассчитанные для свободного пространства с отражающей поверхностью на расстоянии 10 м

СМАА

Вес и размеры (рабочие)		012	015	018	023	030	033	037	044	047	057	070	087	097	102	120	130	140
Число контуров охлаждения		2	2	2	2	2	2	2	2	2	2	2	2	2	2	2	3	3
Число компрессоров		2	2	2	2	2	2	2	2	4	4	4	4	4	4	4	6	6
Длина	(мм)	2300	2300	2300	3550	3550	3550	3550	3850	3850	3850	3850	3850	4460	4460	4460	7035	7035
Ширина	(мм)	1350	1350	1350	1550	1550	1550	1550	2250	2250	2250	2250	2250	2250	2250	2250	2260	2260
Высота	(мм)	1550	1550	1550	1965	1965	1965	1965	2312	2312	2312	2312	2312	2312	2312	2312	2400	2400
Вес, стандартное исполнение	(кг)	1189	1254	1289	1889	1924	1957	2014	2595	2632	2807	3030	3340	3582	3700	3876	4729	4835
Вес, малошумное исполнение	(кг)	1189	1254	1289	1889	1924	1957	2014	2595	2632	2807	3030	3340	3582	3700	3876	4829	4935
Вес, сверхмалошумное исполнение	(кг)	1245	1310	1345	1997	2032	2065	2122	2750	2787	2962	3185	3495	3757	3875	4051	5009	5115
Зазор А	(мм)	1200	1200	1200	1200	1200	1200	1200	1500	1500	1500	1500	1500	1500	1500	1500	1500	1500
Зазор В	(мм)	1800	1800	1800	1800	1800	1800	1800	1800	1800	1800	1800	1800	1800	1800	1800	1800	1800
Зазор С	(мм)	1200	1200	1200	1200	1200	1200	1200	1500	1500	1500	1500	1500	1500	1500	1500	1500	1500
Зазор D	(мм)	1800	1800	1800	1800	1800	1800	1800	1800	1800	1800	1800	1800	1800	1800	1800	1800	1800



RTMA, хладагент R134A

Диапазон рабочей температуры наружного воздуха в режиме охлаждения (мин/макс)	(°C)	18/43
Диапазон температуры воды на выходе в режиме охлаждения (мин/макс)	(°C)	-8/18
Диапазон рабочей температуры наружного воздуха при нагреве (мин/макс)	(°C)	-15/30
Диапазон температуры воды на выходе при нагреве (мин/макс)	(°C)	25/60 — 25/65 с функцией работы при низкой температуре воды на выходе
Электропитание	(В/ф/Гц)	400/3/50

RTMA, стандартное исполнение	105	115	120	130	150	170	180	190	210
Охлаждение									
Холодопроизводительность (1) (кВт)	368,7	407,7	426,0	463,5	529,2	594,2	626,2	66,3	733,0
Потребляемая мощность (кВт)	125,5	139,2	146,0	152,1	174,1	186,8	200,4	21,3	235,0
EER	2,94	2,93	2,92	3,05	3,04	3,18	3,12	3,11	3,12
Нагрев									
Теплопроизводительность (2) (кВт)	411,8	464,1	484,1	527,5	594,1	675,7	699,4	718,1	811,9
Потребляемая мощность (кВт)	125,0	139,9	148,5	152,9	171,8	190,3	201,4	215,0	232,9
COP	3,29	3,32	3,26	3,45	3,46	3,55	3,47	3,34	3,49
Охлаждение/Нагрев									
Холодопроизводительность (3) (кВт)	368,7	407,7	426,0	463,5	529,2	594,2	626,2	666,3	733,0
Теплопроизводительность (3) (кВт)	482,2	534,9	557,0	600,6	685,3	763,0	808,6	859,7	947,0
Уровень звуковой мощности (4) дБ(А)	92	92	93	93	95	95	95	96	96
Уровень звукового давления (4) дБ(А)	60	60	60	60	62	62	62	63	63

RTMA, малозумное исполнение	105 LN	115 LN	120 LN	130 LN	150 LN	170 LN	180 LN	190 LN	210 LN
Охлаждение									
Холодопроизводительность (1) (кВт)	355,7	395,2	413,3	449,5	516	579,2	609,9	649,8	714,8
Потребляемая мощность (кВт)	126,0	139,8	146,0	152,4	174,6	187,7	201,8	215,3	236,6
EER	2,82	2,83	2,83	2,95	2,96	3,09	3,02	3,02	3,02
Нагревающая									
Теплопроизводительность (2) (кВт)	416,4	469,3	489,6	533,0	600,0	682,4	706,4	725,2	820,0
Потребляемая мощность (кВт)	122,3	137,3	144,9	149,5	167,7	186,2	197,4	210,2	228,2
COP	3,40	3,42	3,38	3,56	3,58	3,66	3,58	3,45	3,59
Охлаждение/Нагрев									
Холодопроизводительность (3) (кВт)	368,7	407,7	426,0	463,5	529,2	594,2	626,2	666,3	733,0
Теплопроизводительность (3) (кВт)	482,2	534,9	557,0	600,6	685,3	763,0	808,6	859,7	947,0
Уровень звуковой мощности (4) дБ(А)	90	90	91	91	93	93	93	94	94
Уровень звукового давления (4) дБ(А)	58	58	58	58	60	60	60	61	61

RTMA, сверхмалозумное исполнение	105 SL	115 SL	120 SL	130 SL	150 SL	170 SL	180 SL	190 SL	210 SL
Охлаждение									
Холодопроизводительность (1) (кВт)	365,1	404,2	422,5	459,6	525,6	590,1	621,7	661,8	728,0
Потребляемая мощность (кВт)	122,9	136,6	142,3	148,7	170,1	182,7	196,7	210,1	230,4
EER	2,97	2,96	2,97	3,09	3,09	3,23	3,16	3,15	3,16
Нагрев									
Теплопроизводительность (2) (кВт)	419,5	472,9	493,3	536,7	604,0	686,9	711,1	730,0	825,4
Потребляемая мощность (кВт)	121,9	137,1	145,0	149,1	166,9	185,6	197,0	209,8	227,4
COP	3,44	3,45	3,41	3,60	3,62	3,70	3,61	3,48	3,63
Охлаждение/Нагрев									
Холодопроизводительность (3) (кВт)	368,7	407,7	426,0	463,5	529,2	594,2	626,2	666,3	733,0
Теплопроизводительность (3) (кВт)	482,2	534,9	557,0	600,6	685,3	763,0	808,6	859,7	947,0
Уровень звуковой мощности (4) дБ(А)	87	87	88	88	90	90	90	91	91
Уровень звукового давления (4) дБ(А)	55	55	55	55	57	57	57	58	58

(1) Охлаждение: температура воздуха: 27/35 °C, температура воды: 12/7 °C

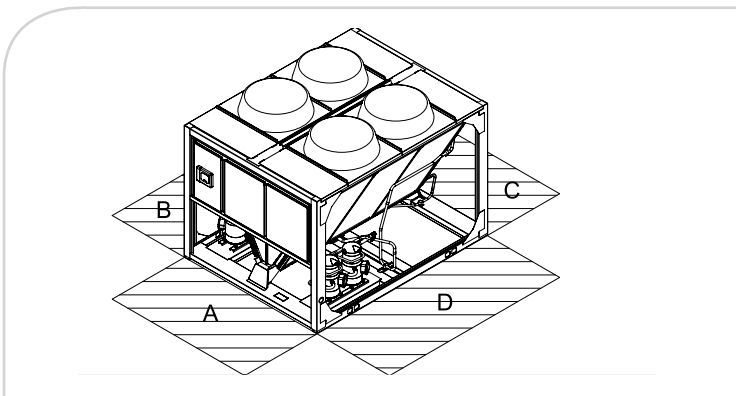
(2) Температура наружного воздуха: 7 °C при 90 % UR, температура воды на выходе 45 °C

(3) Температура оборотной воды 40/45 °C, температура воды испарителя 12/7 °C

(4) В соответствии с ISO 3744. Уровни звукового давления — это усреднённые значения, рассчитанные для свободного пространства с отражающей поверхностью на расстоянии 10 м

RTMA

Вес и размеры (рабочие)		105	115	120	130	150	170	180	190	210
Число контуров охлаждения		2	2	2	2	2	2	2	2	2
Число компрессоров		2	2	2	2	2	2	2	2	2
Длина	(мм)	5431	5431	6601	6601	7561	7561	7561	8892	8892
Ширина	(мм)	2250	2250	2250	2250	2250	2250	2250	2250	2250
Высота	(мм)	2400	2400	2400	2400	2400	2400	2400	2400	2400
Вес, стандартное исполнение	(кг)	5592	5799	6057	6121	6578	6925	6946	7199	7794
Вес, малозумное исполнение	(кг)	5592	5799	6057	6121	6578	6925	6946	7199	7794
Вес, сверхмалозумное исполнение	(кг)	5872	6079	6387	6451	6948	7295	7316	7619	8214
Зазор А	(мм)	1500	1500	1500	1500	1500	1500	1500	1500	1500
Зазор В	(мм)	1800	1800	1800	1800	1800	1800	1800	1800	1800
Зазор С	(мм)	3000	3000	3000	3000	3000	3000	3000	3000	3000
Зазор D	(мм)	1800	1800	1800	1800	1800	1800	1800	1800	1800





Воздухообрабатывающие агрегаты

Внедрение нужных воздухообрабатывающих агрегатов в систему HVAC является важной частью создания рабочих характеристик на уровне мировых стандартов и снижения общего энергопотребления. При выборе нужных воздухообрабатывающих компонентов компания Trane может помочь в решении проблем с качеством воздуха внутри помещения, например в отношении температуры и влажности, вентиляции, плесени, бактерий, твёрдых частиц и шума.



CLCF Climate Changer™

Воздухообрабатывающие установки для создания комфортных условий в помещении



Преимущества для заказчика

Отличная производительность

- Расход воздуха от 1000 м³/ч до 45000 м³/ч
- Широкий спектр вентиляционных технологий (вентиляторы с лопатками, загнутыми вперёд/назад, бескорпусные вентиляторы) и опций теплообменника для большей гибкости установки

Высокая производительность

- Широкий выбор опций рекуперации энергии (вращающийся теплообменник, пластинчатый теплообменник, теплообменник с промежуточным теплоносителем)
- Повышение энергоэффективности — до 90 %
- Электронно-коммутируемые бескорпусные вентиляторы

Надёжное качество воздуха в помещении

- Пол с наклоном в четырёх точках служит в качестве встроенного дренажного поддона
- Вертикальный естественный дренаж подавляет рост бактерий

Более низкие затраты на монтаж

- Комплексные подъёмные проушины для облегчения перемещения
- Быстрая, уникальная и надёжная система соединения, не требующая использования специальных инструментов

Основные особенности

- Безрамный кожух для сокращения падений давления
- Панели толщиной 50 мм, залитые полиуретановой пеной; однородная инертная, неволокнистая изоляция
- Внутренние терморазрывы и смотровые дверцы с терморазрывом
- Пол с наклоном в четырёх точках под секциями, в которых образуется конденсат, способствует стеканию жидкости

- Централизованный вертикальный дренаж
- Встроенная станина по всему периметру установки
- Блочная конструкция панелей, минимизирующая количество швов, способствующих утечке воздуха
- Бесшовные уплотнительные прокладки из специальной резины (EPDM), встроенные в дверные панели
- Сертификация Eurovent: утечка воздуха через корпус — L1; прочность корпуса — D1; утечка через байпас фильтра — F9; теплопередача — T2; коэффициент теплового моста — TB2

Опции

- Материал панелей: оцинкованная сталь, окрашенная оцинкованная сталь, алюминий, нержавеющая сталь 304 или 316
- Высокоплотная изоляция Rockwool (80 кг/м³)
- Крыша (стандартная или со скатами), защитная сетка от птиц
- Шумоглушители

Системы управления

- Разработанные, установленные и испытанные на заводе модули управления
- Быстрое соединение и кабельная разводка, выполненные на заводе
- Единый источник питания для всех компонентов (двигателей вентиляторов, электрических нагревателей и т. д.)
- Раздельная замена кабельных соединений для получения лёгкого доступа с целью технического обслуживания и защищённая, чистая и надёжная кабельная система
- Открытый коммуникационный протокол
- Возможность соединения с системой диспетчеризации здания
- Ввод в эксплуатацию специалистами компании Trane



CLCP

Воздухообрабатывающие установки для создания комфортных условий в помещении



Преимущества для заказчика

- Простой монтаж на месте установки и сборка благодаря модульной конструкции
- Высокие тепловые характеристики корпуса (панели толщиной 50 мм с теплоизоляцией): T2/TB2 согласно EN 1886

Основные особенности

- Инновационный закрытый блок из экструдированного алюминиевого профиля коробчатого сечения с усиленными нейлоновыми уголками
- Установки, сертифицированные Eurovent и соответствующие стандарту EN 1886 — панели 25 мм: 2/A/F9/T3/TB3(F9: с фильтровальной рамой обратной загрузки) — панели TB 50 мм: 2A/B/F9/T2/TB2(F9: с фильтровальной рамой обратной загрузки)
- Модульные двухслойные панели толщиной 25 или 50 мм с изоляцией из вспененного полиуретана, не содержащего фреона
- Панели корпуса надёжно закреплены на раме с помощью самофиксирующихся клиновых элементов
- Внешняя поверхность корпуса с отделочным полиэфирным покрытием печной сушки
- Негигроскопичная прокладка сжата между панелями и каркасом
- Опорная рама высотой 120 мм
- Панели для доступа легко и быстро снимаются при проведении технического обслуживания и чистки
- Двухплоскостные наклонные поддоны во всех секциях воздухоохладителей и увлажнителей
- Имеющиеся секции: панельные фильтры, карманные фильтры, жёсткие карманные фильтры, фильтры с активированным углём, фильтры с абсолютным спектром действия (HEPA), охлаждающие и нагревательные змеевики, электронагреватели, глушители, вентиляторы

с загнутыми вперёд лопатками, вентиляторы с загнутыми назад лопатками, рекуператор с промежуточным теплоносителем, пластинчатые рекуператоры, тепловые колеса, паровые увлажнители

- Несовместимый с CE

Опции

- Уникальная конструкция с интегрированной теплоизоляцией, обеспечивающая отсутствие тепловых мостиков (только для панелей размером 50 мм)
- Дверцы для доступа на петлях, вмонтированные в специально спроектированную раму двухслойной конструкции с изоляцией
- Материал поверхности панели: 0,4 мм стандартный с дополнительной обшивкой толщиной 0,89 мм
- Поставка отдельными секциями с контрольными точками

Вспомогательное оборудование

- Манометры/датчики Magnahelic
- Смотровые окна
- Сигнал обслуживания и выключатель
- Изоляторы двигателей
- Частотные преобразователи
- Дренажные поддоны из нержавеющей стали

Модули управления (доступные только в определённых странах)

- Модули управления заводской установки, включая общую панель управления
- Функциональное испытание перед отправкой
- Программируемый контроллер MP581 центрального кондиционера
- Усовершенствованные и заказные стратегии работы модулей управления
- Пускатели, частотно-регулируемые приводы
- Датчики и приводы
- Пусконаладка на месте установки



Установки CLCF Climate Changer™

Воздухообрабатывающие установки для больниц, лабораторий и фармацевтических компаний



Преимущества для заказчика

Надёжное качество воздуха в помещении

- Пол с наклоном в четырёх точках под секциями, в которых образуется конденсат, способствует стеканию жидкости
- Централизованный вертикальный дренаж
- Водонепроницаемые кожухи для проведения дезинфекции с помощью жидких средств
- Совершенно гладкие внутренние панели и закруглённые углы

Отличная производительность

- Расход воздуха от 1000 м³/ч до 45000 м³/ч
- Широкий спектр вентиляционных технологий (вентиляторы с лопатками, загнутыми вперёд/назад, бескорпусные вентиляторы) и опций теплообменника для большей гибкости установки

Более низкие затраты на монтаж

- Встроенные подъёмные проушины для облегчения перемещения оборудования
- Быстрая, уникальная, надёжная система соединения, не требующая использования специальных инструментов

Высокая производительность

- Опции рекуперации энергии (пластинчатые теплообменники, теплообменники с промежуточным теплоносителем) — повышение КПД до 75 %
- Электронно-коммутируемые бескорпусные вентиляторы

Основные особенности

- Безрамный кожух для сокращения падений давления
- Панели толщиной 50 мм, залитые полиуретановой пеной; однородная инертная, неволокнистая изоляция
- Внутренние терморазрывы и смотровые дверцы с терморазрывом
- Встроенная станина по всему периметру установки
- Блочная конструкция панелей, минимизирующая количество швов, способствующих утечке воздуха

- Бесшовные уплотнительные прокладки из специальной резины (EPDM), встроенные в дверные панели
- Сертификация Eurovent: утечка воздуха через корпус — L1; прочность корпуса — D1; утечка через байпас фильтра — F9; теплопередача — T2; коэффициент теплового моста — TB2

Опции

- Пол с наклоном в четырёх точках во всех секциях установки, изготовленных из нержавеющей стали 304 или 316 (или из других материалов)
- Заслонки класса 3 Eurovent (EN 1751)
- Противомикробное медное оребрение змеевика
- Материал панели: оцинкованная сталь, покрашенная оцинкованная сталь, алюминий, нержавеющая сталь 304 или 316
- Высокоплотная изоляция Rockwool (80 кг/м³)
- Крыша (стандартная или со скатами), защитная сетка от птиц
- Шумоглушители

Управление

- Разработанные, установленные и испытанные на заводе модули управления
- Быстрое соединение и кабельная разводка, выполненные на заводе
- Единый источник питания для всех компонентов (двигателей вентиляторов, электрических нагревателей и т. д.)
- Раздельная замена кабельных соединений для получения лёгкого доступа с целью технического обслуживания и защищённая, чистая и надёжная кабельная система
- Открытый коммуникационный протокол
- Возможность соединения с системой диспетчеризации здания
- Ввод в эксплуатацию специалистами компании Trane



ССТА — ССТВ

Воздухообрабатывающие установки с высокой степенью гибкости для адаптации к конкретным условиям применения



Преимущества для заказчика

- Чрезвычайная гибкость в конструкции и размерах для удовлетворения требований конкретного заказчика
- Простой монтаж благодаря модульной конструкции и системе лёгкого подсоединения модуля
- Низкое энергопотребление с высокопроизводительными компонентами
- Очищаемая и улучшенная конструкция корпуса для повышенного качества воздуха в помещении (ССТВ)
- Установки с классом энергии А Eurovent

Основные свойства ССТА

- 30 стандартных типоразмеров агрегата для расхода воздуха от 1000 до 140000 м³/ч: версии для установки в помещениях и вне помещений
- Тепловые характеристики корпуса: D1/L1/F9/T3/TB3 (корпус ССТА 50 мм PU), сертифицировано по стандарту Eurovent
- Прочный каркас корпуса изготовлен из экструдированных антикоррозийных алюминиевых профилей, соединённых друг с другом с помощью нейлоновых угловых элементов с усилением из стекловолокна
- Система двойной изоляции для обеспечения оптимальной герметичности корпуса
- Специально разработанная система крепления панелей, с помощью крепёжных элементов без использования винтов, обеспечивающая чистую наружную обработку
- Многослойные панели толщиной 25 или 50 мм, изготовленные из оцинкованной стали внутри и белой предварительно окрашенной стали снаружи
- Изоляция панелей, выполненная из вспененного полиуретана, не содержащего фреона
- Фильтры, установленные на самосжимаемой рельсовой системе
- Змеевик, установленный на направляющие для упрощения демонтажа
- Имеющиеся компоненты: панельные и карманные фильтры, абсолютные фильтры (HEPA), угольные фильтры, автоматические рулонные фильтры, центробежные вентиляторы с загнутыми вперёд/назад и с аэродинамическими лопатками, бескорпусные вентиляторы, водяные

змеевики, змеевик с прямым испарением, электрический воздушонагреватель, паровые змеевики, змеевики конденсатора, адиабатные форсуночные увлажнители, паровые увлажнители, испарительные увлажнители, пластинчатые рекуператоры, тепловые колеса, теплообменники с промежуточным теплоносителем, шумоглушители, смесительные камеры, многозональные секции

Основные свойства ССТВ

- Гибкость аналогична установкам ССТА, со следующими компонентами:
 - Алюминиевый каркас со встроенным пластиковым терморазрывом
 - Панели толщиной 40 мм со встроенным терморазрывом, изоляцией из полиуретановой пены
 - Улучшенные тепловые характеристики кожуха: D1/L1/F9/T2/TB2 в соответствии с сертификацией Eurovent
 - Ровные внутренние стенки

Опции

- Высокоплотная изоляция Rockwool (80 кг/м³)
- Панели толщиной 60 мм (ССТВ)
- Внутренняя/внешняя поверхность из пералюмана, металлического листа из высококачественной стали 304 или 316

Вспомогательное оборудование

- Смотровые окна и подключённые лампочки
- Манометры и реле давления
- Гибкие соединения, всепогодные жалюзи, защитные козырьки на воздухозаборе, жалюзи пескоуловителя

Модули управления (доступны только в определённых странах)

- Модули управления заводской установки, включая общую панель управления
- Функциональное испытание перед отправкой
- Программируемый контроллер MP581 центрального кондиционера
- Усовершенствованные и заказные стратегии работы модулей управления
- Пускатели, частотно-регулируемые приводы
- Датчики и приводы
- Пусконаладка на месте установки



СЕС

Воздухообрабатывающие
установки для применения
в заказанных условиях
и в здравоохранении

CEC
 1. ISO 9001:2015
 2. ISO 14001:2015
 3. ISO 45001:2018
 4. ISO 13485:2016



Преимущества для заказчика

- Высокое качество и надёжность, разработано для задач с высокими требованиями
- Высокая гибкость для удовлетворения потребностей заказчика
- Конструкция чистой концепции, соответствие самым высоким гигиеническим требованиям
- Использование самых точных технологий для обеспечения самой низкой удельной мощности вентилятора и энергопотребления
- Быстрый и простой монтаж и техобслуживание
- Установки с классом энергии А Eurovent
- Соответствие стандартам EN13 053, VDI 6022 и DIN 1946

Основные особенности

- Модульная конструкция корпуса, версии для установки в помещениях и вне помещений
- Вертикальное размещение, линейное размещение, размещение рядом друг с другом, L-образная конфигурация
- 54 типоразмера установки. Расход воздуха от 1000 до 140000 м³/ч (от 0,3 до 38 м³/с)
- Большие и специальные типоразмеры установки для покрытия расхода воздуха до 200000 м³/ч по запросу
- Двухслойные панели толщиной 50 мм с изоляцией из минеральной ваты
- Внутренняя сторона: оцинкованная сталь, наружная сторона: покрытие ПВХ, белый цвет
- Высокий уровень утечки воздуха через корпус: класс С согласно BS/DW144 и Eurovent 2/2 (0,42 л/с/м² при 2000 Па)
- Механические классы (EN1886): D1/L1/F9/T2/TB2 в соответствии с сертификацией Eurovent
- Ровные внутренние стены, уменьшенные пылеуловители, простота очистки
- Имеющиеся компоненты: панельные и карманные фильтры, абсолютные фильтры (HEPA), угольные фильтры, автоматические

рулонные фильтры, центробежные вентиляторы с загнутыми вперёд/назад и с аэродинамическими лопатками, бескорпусные вентиляторы, водяные змеевики, змеевик с прямым испарением, электрический воздухонагреватель, паровые змеевики, змеевики конденсатора, адиабатные форсуночные увлажнители, паровые увлажнители, испарительные увлажнители, пластинчатые рекуператоры, тепловые колеса, тепловые трубы, рекуператоры с промежуточным теплоносителем, шумоглушители, смесительные камеры, многозональные секции

Опции

- Бескорпусные вентиляторы с двигателями и настенными вентиляторами ЕС (класс IE4)
- Конструкция сертифицирована согласно требованиям АTEX; группа II, категории 2 и 3
- Материал панелей: оцинкованная сталь, покрытие ПВХ, пералюман, нержавеющая сталь 304 и 316L
- Все внутренние панели с покрытием или из нержавеющей стали
- Поставка в плоской упаковке или в виде комплекта
- Наклонный пол и антибактериологические уплотнения
- Все компоненты установлены на рельсах для лёгкого снятия
- Установленные на заводе модули управления

Вспомогательное оборудование

- Смотровые окна и подключённые лампочки
- Манометры и реле давления
- Гибкие соединения, всепогодные жалюзи, защитные козырьки на воздухозаборе, жалюзи пескоуловителя
- Балка для подъёма мотора, регулируемые ножки

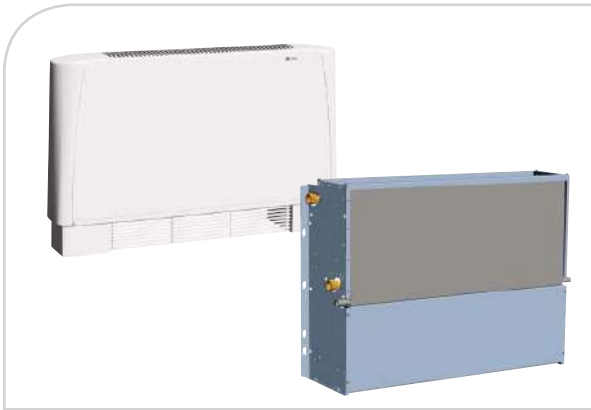
Управление

- Установленные на заводе модули управления, включая общие панели управления, датчики и приводы
- Вентиляторы с регулируемой или переменной скоростью с частотно-регулируемыми приводами или двигателями ЕС
- Контроллер Siemens, программируемый на заводе
- Тестирование и подготовка к пусконаладочным работам перед поставкой
- Автономная система или система связи с BACnet® MS/TP, BACnet® IP, ModUS RTU, LON или Webserver

Опции энергосбережения

- Класс энергии А в соответствии с Eurovent
- Высокопроизводительные устройства регенерации тепла:
 - производительность по сухому теплу, энтальпии или поглощению,
 - увеличение эффективности пластинчатых теплообменников на 82 %,
 - системы рекуператоров с промежуточным теплоносителем
- Высокоэффективные бескорпусные вентиляторы
- Двигатели вентиляторов класса IE3, двигатели ЕС класса IE4
- Системы адиабатического охлаждения
- Усовершенствованные стратегии работы модулей управления

	Объёмный расход воздуха (м³/с) при скоростях во фронтальном сечении теплообменника (м/с)			Объёмный расход воздуха (м³/ч) при скоростях во фронтальном сечении теплообменника (м/с)			Общая ширина (мм)	Общая высота (мм)
	2,0	2,5	3,0	2,0	2,5	3,0		
CCEC	2,0	2,5	3,0	2,0	2,5	3,0	(мм)	(мм)
0,5	0,3	0,3	0,4	950	1188	1426	710	435
0,75	0,4	0,5	0,6	1331	1663	1996	710	587,5
0,75F	0,4	0,5	0,7	1577	1971	2365	1015	435
1	0,5	0,6	0,7	1711	2138	2566	710	740
1F	0,6	0,8	0,9	2203	2754	3305	1320	435
1,125	0,6	0,8	0,9	2208	2759	3311	1015	587,5
1,5	0,8	1,0	1,2	2838	3548	4257	1015	740
1,5F	0,9	1,1	1,3	3084	3856	4627	1320	587,5
2	1,1	1,4	1,7	3966	4957	5949	1320	740
2,25	1,2	1,5	1,8	4324	5405	6486	1015	1045
2,5	1,4	1,8	2,1	5093	6367	7640	1625	740
3	1,7	2,1	2,6	6169	7711	9253	1320	1045
3,75	2,2	2,8	3,3	7923	9904	11884	1625	1045
4	2,3	2,9	3,4	8249	10311	12374	1320	1350
4,5	2,6	3,3	4,0	9495	11869	14243	1930	1045
5	3,0	3,7	4,5	10752	13441	16129	1625	1350
6	3,6	4,5	5,4	12887	16108	19330	1930	1350
6,25	3,7	4,6	5,6	13375	16718	20062	1625	1655
7	4,3	5,3	6,4	15390	19238	23085	2235	1350
7,5	4,6	5,7	6,9	16537	20671	24805	1930	1655
8	5,0	6,2	7,5	17893	22367	26840	2540	1370
8,75	5,4	6,8	8,1	19440	24300	29160	2235	1655
9	5,5	6,8	8,2	19669	24586	29503	1930	1960
10	6,3	7,8	9,4	22602	28253	33903	2540	1675
10,5	6,5	8,2	9,8	23490	29363	35235	2235	1960
11,25	7,2	8,9	10,7	25764	32206	38647	2845	1675
12	7,6	9,5	11,4	27311	34139	40967	2540	1980
12,25	7,7	9,6	11,5	27540	34425	41310	2235	2265
12,5	8,0	10,0	12,1	28927	36158	43390	3150	1775
13,5	8,6	10,8	13,0	31132	38915	46698	2845	1980
14	8,9	11,1	13,3	32020	40025	48030	2540	2285
15	9,7	12,1	14,6	34953	43691	52430	3150	2080
15,75	10,1	12,7	15,2	36500	45625	54750	2845	2285
16	10,1	12,6	15,1	36197	45247	54296	2540	2590
16,5	10,8	13,4	16,1	38712	48389	58067	3455	2080
17,5	11,4	14,2	17,1	40980	51224	61469	3150	2385
18	11,3	14,2	17,0	40794	50992	61191	2845	2590
18F	11,8	14,8	17,7	42595	53244	63893	3760	2080
19,25	12,6	15,8	18,9	45386	56732	68079	3455	2385
19,5	12,9	16,1	19,3	46354	57942	69530	4065	2080
20	12,7	15,9	19,1	45801	57251	68701	3150	2690
21	13,9	17,3	20,8	49939	62424	74909	3760	2385
22	14,1	17,6	21,1	50725	63407	76088	3455	2690
22,75	15,1	18,9	22,6	54346	67932	81518	4065	2385
24	15,5	19,4	23,3	55814	69768	83722	3760	2690
24,5	15,4	19,2	23,0	55296	69120	82944	4370	2385
26	16,9	21,1	25,3	60739	75924	91109	4065	2690
26,25	16,5	20,6	24,8	59443	74304	89165	4675	2385
28	18,2	22,8	27,4	65664	82080	98496	4370	2690
30	19,6	24,5	29,4	70589	88236	105883	4675	2690
31,5	20,2	25,2	30,2	72576	90720	108864	4370	2995
32	21,0	26,2	31,5	75514	94392	113270	4980	2690
33,75	21,7	27,1	32,5	78019	97524	117029	4675	2995
36	23,2	29,0	34,8	83462	104328	125194	4980	2995



FCAS/FVAS/FKAS/ FCAE/FVAE/FKAE

Терминалы охлаждённой воды
UniTrane™ с вентиляторным
доводчиком



Преимущества для заказчика

- Тихий режим работы: высокий уровень акустического комфорта
- Низкая стоимость владения и эксплуатации: низкое энергопотребление
- Простота установки и элегантный корпус
- Исключительная фильтрация, высокая эффективность и пониженный перепад давления: электростатические фильтры CleanEffects™ улавливают даже мельчайшие микрометрические частицы, не влияя при этом на рабочие характеристики установки
- Встроенная система управления Trane Tracer™ обеспечивает полный диапазон регулирования, гарантирующий эффективность работы, оптимальный комфорт и экономичное управление зданием

Описание оборудования

- FCAS: Корпусная модель, вертикальный монтаж, с передней решёткой для возвратного воздуха, с двигателем вентилятора перем. тока
- FCAE: Корпусная модель, вертикальный монтаж, с передней решёткой для возвратного воздуха, с электронно-коммутируемым вентиляторным двигателем
- FKAS: Бескорпусная модель, горизонтальный или вертикальный монтаж, с двигателем вентилятора перем. тока
- FKAE: Бескорпусная модель, горизонтальный или вертикальный монтаж, с электронно-коммутируемым вентиляторным двигателем
- FVAS: Бескорпусная модель, вертикальный монтаж, с двигателем вентилятора перем. тока
- FVAE: Корпусная модель, вертикальный монтаж, с электронно-коммутируемым вентиляторным двигателем

Основные особенности

- Эффективный водяной теплообменник
- Надёжный упругий диффузор воздушной решётки
- Многоскоростной двигатель вентилятора перем. тока или электронно-коммутируемый вентиляторный двигатель с регулируемой скоростью, настраиваемый на заводе для обеспечения соответствия требованиям клиента
- Очень тихие, эстетичные, надёжные и эффективные установки
- Очищаемые фильтры EU3

Опции

- Опоры, устанавливаемые на заводе, для моделей FVAS/FVAE
- Решётки для возвратного воздуха, устанавливаемые на заводе, для моделей FVAS/FVAE
- Установленные на заводе 2- и 3-проходные водяные клапаны с тепловыми или регулирующими приводами
- Интерфейс термостата, устанавливаемого на стену или установку
- Большой выбор производительности электронагревателя на типоразмер агрегата
- Высокое доступное внешнее статическое давление
- Места доступа к воде и модулю управления с правой/левой стороны
- Алюминиевые рёбра с эпоксидным покрытием
- Соединение для забора свежего воздуха

Вспомогательное оборудование

- Регулировочные клапаны
- Опоры установки
- Задняя панель для монтажа напротив стекла
- Электронагреватель
- Вспомогательный насос для конденсата
- Жалюзийная решётка забора приточного воздуха
- Входные/выходные решётки для бескорпусных установок

Управление

- Встроенная система управления Trane Tracer™ устанавливается, конфигурируется и проверяется на заводе
- Большой выбор термостатов для покрытия всех видов применения автономного агрегата
- Беспроводное дистанционное управление
- Подключение отдельных установок или групп установок с помощью последовательного соединения
- Модуль управления LonMark™ ZN компании Trane, устанавливаемый на заводе-изготовителе, обеспечивает дополнительный акустический и термический комфорт со снижением энергопотребления для высокой эффективной эксплуатации
- Универсальное управление группой, совместимое с коммуникационным протоколом Modbus

- Интеграция в систему управления инженерным оборудованием здания Trane с помощью модуля управления ZN
- Полный ассортимент пользовательских интерфейсов для контроллера ZN для выполнения всех потребностей заказчика при использовании установок и оборудования с ZSM-10

Электродвигатель вентилятора перем. тока FVAS/FCAS/FKAS		11	12	21	22	31	32	33	34	41
Общая холодопроизводительность L/M/H (1)	(кВт)	0,59/0,86/ 1,03	0,67/1,02/ 1,23	0,91/1,25/ 1,56	1,01/1,43/ 1,81	1,57/1,78/ 2,39	1,65/1,89/ 2,57	1,73/2,14/ 2,87	1,83/2,28/ 3,12	2,03/2,94/ 3,18
Холодопроизводительность по явному теплу L/M/H (1)	(кВт)	0,47/0,71/ 0,86	0,51/0,79/ 0,97	0,69/0,97/ 1,24	0,74/1,07/ 1,38	1,15/1,32/ 1,8	1,2/1,38/ 1,9	1,28/1,6/ 2,19	1,34/1,68/ 2,34	1,51/2,23/ 2,43
Расход воды (охлаждение) L/M/H (1)	(л/час)	102/148/ 177	115/176/ 212	157/215/ 269	174/246/ 312	270/307/ 412	284/326/ 443	298/369/494	315/393/ 537	350/506/ 548
Перепад давления воды (охлаждение) L/M/H (1)	(кПа)	2,5/4,7/6,3	1,9/4/5,6	2,5/4,4/6,5	4,9/9,2/ 13,9	9,4/11,8/ 19,7	5,3/6,7/11,5	11,2/16,2/27,2	6,1/9/15,5	5,8/11,1/12,7
Теплопроизводительность L/M/H (2)	(кВт)	0,76/1,15/ 1,39	0,82/1,27/ 1,55	1,12/1,59/ 2,02	1,18/1,72/ 2,2	1,87/2,15/ 2,92	1,94/2,23/ 3,07	2,09/2,61/ 3,56	2,16/2,72/ 3,76	2,42/3,59/ 3,89
Мощность электронагревателя	(Вт)	650	650	400-600- 1000	400-600- 1000	600-900- 1500	600-900- 1500	600-900- 1500	600-900- 1500	750-1250- 2000
Расход воздуха при 0 Па (1)	(м³/ч)	175	175	220	220	270	270	335	335	495
Мощность, потребляемая вентилятором (1)	(Вт)	25	25	22	22	25	25	28	28	39
Максимальная потребляемая мощность двигателя вентилятора	(Вт)/(А)	33/0,16	33/0,16	40/0,18	40/0,18	49/0,23	49/0,23	57/0,26	57/0,26	61/0,27
Уровень звуковой мощности L/M/H (3)	(дБ(А))	32/39/45	32/39/45	30/40/47	30/40/47	36/40/49	36/40/49	33/39/47	33/39/47	31/41/43
Габариты корпусных установок (Д x Ш x В) (4)	(мм)	694x225x530	694x225x530	794x225x530	794x225x530	1009x225x530	1009x225x530	1009x225x530	1009x225x530	1224x225x530
Масса (5)	(кг)	13	13	14	16	18	21	19	22	21
Габариты бескорпусных установок (Д x Ш x В) (6)	(мм)	415x218x511	415x218x511	515x218x511	515x218x511	730x218x511	730x218x511	730x218x511	730x218x511	945x218x511
Масса (5)	(кг)	9	10	13	15	18	20	19	21	21

Электропитание: 230 В/50 Гц/1Фаза

(1) Сертифицированные данные Eurovent для двухтрубной установки, воздух: 27/19 °С, вода: 7/12 °С

(2) Сертифицированные данные Eurovent для двухтрубной установки, воздух: 20 °С, подача воды: 50 °С, расход воды на охлаждение

(3) Сертифицированные данные Eurovent в соответствии со стандартом Eurovent 8/2 (ISO 3741/88), стандартный двигатель

(4) Для модели с передней решёткой (FCA) и вертикальной решёткой возвратного воздуха без опоры. Добавьте 100 мм, чтобы получить высоту модели с опорами

(5) Без учёта объёма воды, дополнительных устройств и вспомогательного оборудования

(6) Для агрегата без дополнительного поддона для сбора конденсата или комплекта водяных клапанов

Электродвигатель вентилятора перем. тока FVAS/FCAS/FKAS (продолжение)

		42	43	44	51	52	61	62	63	64
Общая холодопроизводительность L/M/H (1)	(кВт)	2,19/3,25/ 3,54	2,54/3,37/ 4,09	2,83/3,86/ 4,79	3,34/4,29/ 5,11	2,83/3,86/ 4,79	3,74/5,19/ 5,82	4,03/5,73/ 6,47	4,47/5,87/ 6,74	4,88/6,54/ 7,6
Холодопроизводительность по явному теплу L/M/H (1)	(кВт)	1,6/2,4/ 2,63	1,91/2,59/ 3,2	2,07/2,86/ 3,6	2,5/3,27/ 3,95	2,07/2,86/ 3,6	2,88/4,12/ 4,68	3,04/4,43/ 5,06	3,49/4,73/ 5,55	3,72/5,11/ 6,05
Расход воды (охлаждение) L/M/H (1)	(л/час)	377/560/ 610	438/580/ 704	487/665/ 825	575/739/ 880	487/665/ 825	644/894/ 1002	694/987/ 1114	770/1011/ 1161	841/1127/ 1309
Перепад давления воды (охлаждение) L/M/H (1)	(кПа)	10,4/20,8/ 24,2	8,6/14,1/ 19,8	14,4/24,8/ 36,2	16,2/25,1/ 34,2	14,4/24,8/ 36,2	10,3/18,4/ 22,5	7,6/14,1/ 17,5	13,8/22,4/ 28,6	10,6/17,8/ 23,2
Теплопроизводительность L/M/H (2)	(кВт)	2,53/3,81/ 4,17	3,07/4,13/ 5,09	3,39/4,69/ 5,88	4,01/5,19/ 6,27	3,39/4,69/ 5,88	4,8/6,74/7,66	5,06/7,36/ 8,43	5,71/7,72/ 9,06	6,22/8,53/ 10,1
Мощность электронагревателя	(Вт)	750-1250- 2000	750-1250- 2000	750-1250- 2000	1000-1500- 2500	1000-1500- 2500	1000-1500- 2500	1000-1500- 2500	1000-1500- 2500	1000-1500- 2500
Расход воздуха при 0 Па (1)	(м³/ч)	495	590	590	735	735	1020	1020	1210	1210
Мощность, потребляемая вентилятором (1)	(Вт)	39	55	55	79	79	105	105	134	134
Максимальная потребляемая мощность двигателя вентилятора	(Вт)/(А)	61/0,27	88/0,39	88/0,39	103/0,47	103/0,47	130/0,58	130/0,58	176/0,78	176/0,78
Уровень звуковой мощности L/M/H (3)	(дБ(А))	31/41/43	37/46/52	37/46/52	42/51/56	42/51/56	45/56/60	45/56/60	50/58/64	50/58/64
Габариты корпусных установок (Д x Ш x В) (4)	(мм)	1224x225x530	1224x225x530	1224x225x530	1439x225x530	1439x225x530	1439x255x530	1439x255x530	1439x255x530	1439x255x530
Масса (5)	(кг)	24	22	25	26	30	35	41	36	42
Габариты бескорпусных установок (Д x Ш x В) (6)	(мм)	945x218x511	945x218x511	945x218x511	1160x218x511	1160x218x511	1160x248x511	1160x248x511	1160x248x511	1160x248x511
Масса (5)	(кг)	23	22	24	25	28	33	38	33	39

Установка с электронно-коммутируемым вентиляторным двигателем: FVAE/FCAE/FKAE

		21	22	33	34	43	44	51	52	63	64
Общая холодопроизводительность L/M/H (1)	(кВт)	0,74/1,19/ 1,61	0,78/1,33/ 1,88	1,42/2,19/ 2,97	1,44/2,28/ 3,19	1,97/2,94/ 3,99	2,06/3,2/ 4,54	2,61/3,7/ 4,98	2,62/3,84/ 5,34	3,47/4,86/ 6,36	3,61/5,25/ 7,14
Холодопроизводительность по явному теплу L/M/H (1)	(кВт)	0,56/0,93/ 1,3	0,57/0,99/ 1,44	1,04/1,65/ 2,28	1,04/1,68/ 2,41	1,47/2,23/ 3,11	1,49/2,35/ 3,41	1,93/2,79/ 3,84	1,91/2,84/ 4,03	2,65/3,83/ 5,2	2,71/4,03/ 5,63
Расход воды (охлаждение) L/M/H (1)	(л/час)	127/205/ 277	134/229/ 324	245/377/ 512	248/393/ 549	339/506/ 687	355/551/ 782	450/637/ 858	451/661/ 920	598/837/ 1096	622/904/ 1230
Перепад давления воды (охлаждение) L/M/H (1)	(кПа)	1,8/4/6,9	3,2/8/14,8	7,9/17/28,9	4/8,9/16,1	5,5/11,1/19	8,2/17,8/33	10,5/19,4/ 32,6	7,3/14,3/ 25,6	8,9/16,1/ 25,9	6,3/12,1/ 20,8
Теплопроизводительность L/M/H (2)	(кВт)	0,92/1,53/ 2,13	0,94/1,63/ 2,37	1,7/2,7/ 3,74	1,7/2,75/ 3,91	2,35/3,59/ 4,95	2,43/3,87/ 5,6	3,08/4,47/ 6,09	3,09/4,61/ 6,51	4,45/6,41/ 8,69	4,5/6,7/ 9,39
Мощность электронагревателя	(Вт)	400-600- 1000	400-600- 1000	600-900- 1500	600-900- 1500	750-1250- 2000	750-1250- 2000	1000-1500- 2500	1000-1500- 2500	1000-1500- 2500	1000-1500- 2500
Расход воздуха	(м³/ч)	220	210	350	340	495	475	610	585	945	910
Мощность, потребляемая вентилятором (1)	(Вт)	11	11	12	12	15	15	19	19	41	41
Максимальная потребляемая мощность двигателя вентилятора	(А)	21	21	25	25	32	32	41	41	99	99
Уровень звуковой мощности (3)	(дБ(А))	30/41/51	30/41/51	30/42/51	30/42/51	33/44/54	33/44/54	37/48/57	37/48/57	44/55/64	44/55/64
Габариты корпусных установок (Д x Ш x В) (4)	(мм)	794x225x 530	794x225x 530	1009x225x 530	1009x225x 530	1224x225x 530	1224x225x 530	1439x225x 530	1439x225x 530	1439x255x 530	1439x255x 530
Масса (5)	(кг)	14	16	19	22	22	25	26	30	36	42
Габариты бескорпусных установок (Д x Ш x В) (6)	(мм)	515x218x 511	515x218x 511	730x218x 511	730x218x 511	945x218x 511	945x218x 511	1160x218x 511	1160x218x 511	1160x248x 511	1160x248x 511
Масса (5)	(кг)	13	15	19	21	22	24	25	28	33	39

Электропитание: 230 В/50 Гц/1Фаза

(1) Сертифицированные данные Eurovent для двухтрубной установки, воздух: 27/19 °С, вода: 7/12 °С

(2) Сертифицированные данные Eurovent для двухтрубной установки, воздух: 20 °С, подача воды: 50 °С, расход воды на охлаждение

(3) Сертифицированные данные Eurovent в соответствии со стандартом Eurovent 8/2 (ISO 3741/88), стандартный двигатель

(4) Для модели с передней решёткой (FCA) и вертикальной решёткой возвратного воздуха без опоры. Добавьте 100 мм, чтобы получить высоту модели с опорами

(5) Без учёта объёма воды, дополнительных устройств и вспомогательного оборудования

(6) Для агрегата без дополнительного поддона для сбора конденсата или комплекта водяных клапанов



FCD FED

Канальные терминалы охлажденной воды UniTrane™ с вентиляторным доводчиком



Преимущества для заказчика

- Тихий режим работы: высокий уровень акустического комфорта
- Агрегат с заводской конфигурацией для простоты монтажа и немедленного пуска
- Оптимальная технология управления для обеспечения исключительного уровня комфорта

Описание оборудования

FCD: скрытый горизонтальный вентиляторный доводчик с двигателем вентилятора переменного тока

FED: скрытый горизонтальный вентиляторный доводчик с электронно-коммутируемым двигателем

Основные особенности

- Низкий профиль с высотой агрегата 225 мм подходит для всех узких запотолочных пространств
- Раздаточные камеры возвратного и нагнетательного воздуха для выполнения требований ко всем типам воздуховода
- Внешнее статическое давление до 90 Па выполняет все требования воздуховода
- Сконфигурированная на заводе-изготовителе настройка скоростей вентиляторов в соответствии с требованиями заказчика
- Фильтр EU3 как стандарт

Опции

- Большой выбор производительности электронагревателя на типоразмер агрегата
- Установленные на заводе 2- и 3-проходные водяные клапаны с тепловыми или регулирующими приводами
- Несколько моделей установленных на заводе раздаточных камер нагнетательного и возвратного воздуха
- Высокое доступное внешнее статическое давление
- Места доступа к воде и модулю управления с правой/левой стороны
- Алюминиевые рёбра с эпоксидным покрытием
- Соединение забора свежего воздуха со стороны возвратного или нагнетательного воздуха
- Все типы применения доступны в сочетании с большим выбором эффективных теплообменников

Вспомогательное оборудование

- Заслонки постоянного объема от 30 до 180 м³/ч для забора свежего воздуха
- Изолятор на упругом амортизаторе для тихой работы
- Гибкий шланг
- Выходная решётка для воздуха с подсоединением прямого воздуховода для жилых помещений
- Конический переходник патрубка для подключения воды

Управление

- Большой выбор термостатов для покрытия всех видов применения автономного агрегата
- Модуль управления LonMark® Trane ZN525, устанавливаемый на заводе-изготовителе для улучшенного энергосбережения благодаря технологии электронно-коммутируемого двигателя, обеспечивает дополнительный акустический и термический комфорт со значительным снижением энергопотребления
- Модуль управления LonMark® Trane ZN523, устанавливаемый на заводе-изготовителе для двигателя переменного тока, обеспечивает дополнительный акустический и термический комфорт с соблюдением принципа оптимального использования энергии
- Интеграция в систему диспетчеризации инженерных сетей здания через ZN523
- Полный ассортимент пользовательских интерфейсов для контроллера ZN523/ZN525 для выполнения всех потребностей заказчика при использовании установок и оборудования с ZSM-10 и ZSM-11
- Устройство защиты на предохранителях с внешним доступом из блока управления

Опции энергосбережения

- Электронно-коммутируемый двигатель вентилятора обеспечивает экономию энергии до 65 % в год

FCD		101	103	203	204	304	306	406	508	512	408	612	716	616	724
Расход воздуха (при 0 Па)	(м³/ч)	188	271	321	415	438	642	642	1110	1329	1004	1411	1880	1890	2491
Расход воздуха (при 50 Па)	(м³/ч)				145	152	425	419	565	614	902	912	1233	1281	1973
Общая/явная холодопроизводительность (при 0 Па) (1)	(кВт)	1,3/0,97	1,7/1,3	1,6/1,3	1,9/1,6	2,8/2,1	3,7/2,8	4,1/3,1	4,9/3,8	5,5/4,4	5,5/4,3	8,8/6,6	10,5/7,9	10,6/8,2	12,9/10
Класс энергии FCEER/Eurovent (при 0 Па) (1)		50/E	53/E	45/E	45/E	53/E	58/D	65/D	50/E	33/F	58/D	49/E	49/E	51/E	39/F
Теплопроизводительность 2-трубной установки (при 0 Па) (2)	(кВт)	1,5	1,9	2,3	2,8	3,5	4,8	5,2	6,8	7,8	7,3	10,2	13,3	12,7	16,5
Класс энергии FCCOP/Eurovent (при 0 Па) (2)		55/E	59/E	66/E	63/E	67/E	75/D	78/D	64/E	45/F	72/D	54/E	61/E	58/E	49/F
Теплопроизводительность 4-трубной установки (при 0 Па) (2)	(кВт)	1,1	1,3	1,7	1,9	2,4	2,9	3,1	6	6,5	3,7	7,9	9,1	8,6	10
Класс энергии FCCOP/Eurovent (при 0 Па) (2)		57/E	48/F	60/E	59/E	70/D	52/E	55/E	66/E	42/F	43/F	50/E	47/F	45/F	33/G
Уровень звуковой мощности (при 0 Па)	(дБ(A))	28/32/42	40/47/54	41/47/54	39/49/56	38/47/53	43/53/59	46/55/61	45/56/61	52/59/64	45/54/60	50/58/63	53/59/64	60/63/65	60/65/69
Уровень звукового давления (при 0 Па) (3)	(дБ(A))	19/23/33	31/38/45	32/38/45	30/40/47	29/38/44	34/44/50	37/46/52	36/47/52	43/50/55	36/45/51	41/49/54	44/50/55	51/54/56	51/56/60
Уровень NR (при 0 Па)		17/17/25	28/34/40	29/34/40	27/37/43	25/34/40	30/41/47	34/43/48	32/43/48	36/45/51	31/40/46	35/43/49	38/45/50	46/49/51	46/51/55
Уровень NC (при 0 Па)		16/15/23	26/33/39	27/33/39	26/35/41	23/32/39	29/39/45	32/41/46	30/41/46	35/44/49	29/38/44	34/41/47	37/44/49	45/47/50	44/49/54
Общая/явная холодопроизводительность (при 50 Па) (1)	(кВт)				0,81/0,64	1,1/0,81	2,6/2	2,9/2,1	3,7/2,7	3,3/2,4	4,3/3,3	6,3/4,5	7,8/5,8	7,7/5,6	10,7/8,1
Класс энергии EER/Eurovent (при 50 Па) (1)					24/E	31/D	29/D	28/D	47/C	45/C	42/C	53/C	51/C	47/C	45/C
Теплопроизводительность 2-трубной установки (при 50 Па) (2)	(кВт)				1,2	1,3	3,3	3,5	4,5	4,2	5,7	6,9	8,9	9,5	13,5
Класс энергии COP/Eurovent (при 50 Па) (2)					32/D	34/D	33/D	32/D	58/C	56/C	53/C	61/B	59/C	56/C	54/C
Теплопроизводительность 4-трубной установки (при 50 Па) (2)	(кВт)				1,2	1,5	1,7	2,3	1,8	2,5	2	2,9	4,4	4,3	5,3
Класс энергии COP/Eurovent (при 50 Па) (2)					41/C	49/C	42/C	45/C	37/D	54/C	42/C	49/C	52/C	49/C	35/D
Приточный уровень звуковой мощности (дБ(A)) (скорость 1/3/5)	(дБ(A))				39/45/47	38/46/47	45/50/54	42/48/51	42/49/52	46/53/57	50/54/58	47/50/54	54/55/56	52/54/56	55/57/58
Возвратный уровень звуковой мощности (дБ(A)) (скорость 1/3/5)	(дБ(A))				42/48/50	43/49/51	47/52/55	45/50/53	40/47/51	51/56/59	53/56/59	50/53/56	56/57/59	59/61/63	57/58/61
Излучаемый уровень звуковой мощности (дБ(A)) (скорость 1/3/5)	(дБ(A))				31/40/44	31/40/43	33/42/47	33/41/47	42/48/53	42/48/53	44/48/53	44/49/53	52/52/54	51/52/54	52/53/54
Уровень NR (при 50 Па, высокая скорость)	(дБ(A))				31/40/44	31/40/43	33/42/47	33/41/47	42/48/53	42/48/53	44/48/53	44/49/53	52/52/54	51/52/54	52/53/54
Уровень NC (при 50 Па, высокая скорость)	(дБ(A))				20/25/27	18/25/27	24/31/34	24/31/34	22/30/34	27/33/36	31/34/37	27/30/33	34/35/36	37/39/40	35/37/39
Вес и размеры															
Ширина	(мм)	704	704	854	854	1084	1084	1234	1334	1334	1234	1634	1634	1634	1634
Глубина	(мм)	558	558	558	558	558	558	558	704	704	558	704	796	704	796
Высота	(мм)	225	225	225	225	225	225	225	225	225	225	225	225	225	277
Эксплуатационный вес	(кг)	13	13	16	15	20	21	24	30	32	25	41	47	42	47
Электрические характеристики															
Потребляемая мощность двигателя вентилятора (при 0 Па)	(Вт)	11/16/27	18/25/40	19/26/41	23/37/54	26/42/61	36/58/82	36/59/82	53/87/124	118/139/164	53/87/118	119/145/171	154/187/221	157/189/222	252/294/346
Потребляемая мощность двигателя вентилятора (при 50 Па)	(Вт)				21/42/50	24/47/56	36/73/90	36/73/90	52/100/120	52/101/122	105/131/143	105/132/143	128/147/171	130/151/175	224/272/299
Производительность электронагревателя	(Вт)	-	500	500/750	500/1000	500/1500	500/2000	500/2000	1500/3000	1500/4000	1500/4001	1500/4002	1500/4003	1500/4004	1500/4005
Ток электронагревателя	(А)	-	2,2	2,2/3,3	2,2/4,3	2,2/6,5	2,2/8,7	2,2/8,7	6,5/13	6,5/17,4	6,5/17,4	6,5/17,4	6,5/17,4	6,5/17,4	6,5/17,4
Электропитание	(В/ф/Гц)								230-1-50						
FED							100		200		300		400		
Расход воздуха (при 0 Па)	(м³/ч)						310		441		609		924		
Расход воздуха (при 50 Па)	(м³/ч)						-		104		376		405		
Общая/явная холодопроизводительность (при 0 Па) (1)	(кВт)						1,4/1,1		1,9/1,6		3,3/2,5		4,9/3,8		
Класс энергии FCEER/Eurovent (при 0 Па) (1)							186/B		185/B		174/B		191/B		
Теплопроизводительность 2-трубной установки (при 0 Па) (2)	(кВт)						3,2		4,5		7,3		10,7		
Класс энергии FCCOP/Eurovent (при 0 Па) (2)							393/A		189/B		301/A		436/A		
Теплопроизводительность 4-трубной установки (при 0 Па) (2)	(кВт)						1,2		1,8		2,3		3,4		
Класс энергии FCCOP/Eurovent (при 0 Па) (2)							195/B		221/B		164/B		164/B		
Уровень звуковой мощности (при 0 Па)	(дБ(A))						32/41/49		35/45/53		37/52/61		43/53/60		
Уровень звукового давления (при 0 Па) (3)	(дБ(A))						23/32/40		26/36/44		28/43/52		34/44/51		
Уровень NR (при 0 Па)							21/28/36		22/31/40		24/38/49		33/40/47		
Уровень NC (при 0 Па)							19/27/34		20/30/38		22/37/47		32/39/46		
Общая/явная холодопроизводительность (при 50 Па) (1)	(кВт)						-		0,65/0,5		2,3/1,7		2,8/2		
Класс энергии EER/Eurovent (при 50 Па) (1)							-		84/B		100/A		101/A		
Теплопроизводительность 2-трубной установки (при 50 Па) (2)	(кВт)						-		0,81		3		3,3		
Класс энергии COP/Eurovent (при 50 Па) (2)							-		98/A		191/A		227/A		
Теплопроизводительность 4-трубной установки (при 50 Па) (2)	(кВт)						-		0,62		2,6		5,7		
Класс энергии COP/Eurovent (при 50 Па) (2)							-		128/A		105/A		108/A		
Приточный уровень звуковой мощности (дБ(A)) (скорость 1/3/5)	(дБ(A))						39/45/47		32/38/47		39/46/56		40/45/53		
Возвратный уровень звуковой мощности (дБ(A)) (скорость 1/3/5)	(дБ(A))						42/48/50		35/40/48		40/47/56		43/47/54		
Излучаемый уровень звуковой мощности (дБ(A)) (скорость 1/3/5)	(дБ(A))						31/40/44		29/34/42		31/37/46		40/42/47		
Уровень NR (при 50 Па, скорость 3)	(дБ(A))						-		13/17/25		19/26/36		20/25/35		
Уровень NC (при 50 Па, скорость 3)	(дБ(A))						-		10/15/24		17/25/34		18/24/33		
Вес и размеры															
Ширина	(мм)						704		854		108		123		
Глубина	(мм)						558		558		558		558		
Высота	(мм)						225		225		225		225		
Эксплуатационный вес	(кг)						14		16		21		25		
Электрические характеристики															
Потребляемая мощность двигателя вентилятора (при 0 Па)	(Вт)						3,3/5,8/12		3,7/8,7/19		4,8/18/43		8,9/23/54		
Потребляемая мощность двигателя вентилятора (при 50 Па)	(Вт)						21/42/50		24/47/56		36/73/90		36/73/90		
Производительность электронагревателя	(Вт)						-		-		500		500/750		
Ток электронагревателя	(А)						-		-		2,2		2,2/3,3		
Электропитание	(В/ф/Гц)										230-1-50				

(Скорость 1/3/5): скорость малая/средняя/высокая

(1) По стандарту Eurovent; (воздух: 27 °C/47 % влажность, температура воды на входе/выходе: 7/12 °C), высокая скорость

(2) По стандарту Eurovent; 2-трубная установка, температура воздуха 20 °C, температура воды +50 °C на входе; 4-трубная установка, температура воздуха 20 °C, температура воды +70/60 °C на входе/выходе

(3) Значения, рассчитанные из уровней звуковой мощности с допустимым звуковым затуханием 9 дБ



FWD

Канальные терминалы охлаждённой воды



Преимущества для заказчика

- Широкий диапазон производительности с большими возможностями статического давления
- Очень простой монтаж вспомогательного оборудования на месте установки

Основные особенности

- Трёхскоростной прямоприводной двигатель центробежного вентилятора
- Усиленная алюминиевая пленочная изоляция
- Опорные кронштейны
- Доступ снизу в двигатель вентилятора и фильтр
- Фильтр возвратного воздуха в сборе с задней или нижней стороны агрегата
- Независимый поддон для конденсата содержит место размещения для вспомогательного центробежного дренажного насоса

Опции

- Патрубки воздуховодов
- Дополнительные тепловые процессы

Вспомогательное оборудование

- Возратная и приточная раздаточная камера воздуховода с круглыми патрубками
- Фильтровальный блок возвратного воздуха EU2 и EU4
- Блок электронагревателя
- Блок змеевика горячей воды
- 3-ходовой приводной водяной клапан для главного змеевика и змеевика горячей воды
- Центробежный насос для конденсата
- Переключающий термостат для 2-трубного применения

Управление

Пригодное соединение со всеми видами модулей управления для автономных применений с большим выбором настенных термостатов или со всеми моделями управления системы диспетчеризации инженерных сетей здания, включая Trane Tracer™ LonTalk® ZN523 с пользовательскими интерфейсами ZSM-10 и ZSM-11.

FWD		8	12	20	30	45
Расход воздуха (при 50 Па)	(м³/ч)	694	1467	2149	3025	5474
Общая/явная холодопроизводительность (при 50 Па) (1)	(кВт)	4.6/3.5	7.6/6.2	14.4/11	18.9/14.7	34.2/26.7
FCEER		33/D	24/E	26/D	21/E	32/D
Теплопроизводительность (при 50 Па) (2)	(кВт)	5,5	10,6	17,9	21,3	44,2
FCCOP		40/D	33/D	32/D	24/E	41/C
Общий уровень звуковой мощности (скорость 1/2/3)	(дБ(A))	57/63/65	58/65/72	64/72/76	66/72/78	73/76/79
Вес и размеры						
Ширина	(мм)	890	1090	1290	1290	1290
Глубина	(мм)	600	710	820	970	1090
Высота	(мм)	250	300	350	450	650
Эксплуатационный вес	(кг)	32	46	61	76	118
Электрические характеристики						
Потребляемая мощность двигателя вентилятора (при 50 Па)	(Вт)	115/136/213	250/328/447	415/569/713	720/928/1196	902/1202/1570
Мощность электронагревателя	(Вт)	2/4	8	10	12	12
Ток электронагревателя	(А)	2.9/5.8	11,5	14,4	17,3	17,3
Электропитание	(В/ф/Гц)	230-1-50				

(1) При условиях: (воздух: 27 °C/47 % влажность, температура воды на входе/выходе: 7/12 °C), средняя скорость (скорость 2)

(2) При условиях: 2-трубный агрегат, температура воздуха 20 °C, температура воды на входе +50 °C



CWS CWE

4-ходовые кассетные терминалы охлаждённой воды



Преимущества для заказчика

- Тихий режим работы: высокий уровень акустического комфорта
- 4-ходовая раздача воздуха с превосходным эффектом Коанда
- Агрегат с заводской конфигурацией для простоты монтажа и немедленного пуска
- Оптимальная технология управления для обеспечения исключительного уровня комфорта

Описание оборудования

CWS: кассета с двигателем вентилятора переменного тока
CWE: кассета с электронно-коммутируемым двигателем вентилятора

Основные особенности

- Низкий профиль с высотой агрегата 296 или 329 мм подходит для всех узких запотолочных пространств
- Технология стандартного двигателя вентилятора переменного тока или усовершенствованного электронно-коммутируемого двигателя вентилятора
- 3 установленные на заводе скорости вращения вентилятора
- Центробежный дренажный насос, установленный на заводе
- Регулируемые выпускные жалюзи
- Патрубки для забора свежего воздуха с трёх сторон
- Патрубки для нагревательного воздуха с двух сторон
- Датчик возвратного воздуха с инфракрасными дистанционными или электронными модулями управления с пользовательским интерфейсом

Опции

- Смонтированный на заводе электрический водонагреватель
- Все типы применения доступны в сочетании с большим выбором эффективных теплообменников
- Модули управления Tracer LonTalk® с водяными клапанами и тепловыми или регулирующими водяными клапанами
- Инфракрасный дистанционный модуль управления, устанавливаемый на месте эксплуатации

Вспомогательное оборудование

- 2- и 3-ходовой водяной клапан типа откр./закр. с тепловыми приводами
- Патрубки свежего воздуха

Управление

- Большой выбор термостатов для покрытия всех видов применения автономного агрегата
- Модуль управления LonMark® Trane ZN525, устанавливаемый на заводе-изготовителе для улучшенного энергосбережения благодаря технологии электронно-коммутируемого двигателя, обеспечивает дополнительный акустический и термический комфорт со значительным снижением энергопотребления
- Модуль управления LonMark® Trane ZN523, устанавливаемый на заводе-изготовителе для двигателя переменного тока, обеспечивает дополнительный акустический и термический комфорт с соблюдением принципа оптимального использования энергии
- Интеграция в систему диспетчеризации инженерных сетей здания через ZN523
- Полный ассортимент пользовательских интерфейсов для контроллера ZN523/ZN525 для выполнения всех потребностей заказчика при использовании установок и оборудования с ZSM-10/ZSM-11
- Устройство защиты на предохранителях с внешним доступом из блока управления с контроллерами Trane Tracer LonTalk® ZN
- Групповой контроль до 20 агрегатов с помощью инфракрасного дистанционного модуля управления или настенного пользовательского интерфейса ETN/ECM с датчиком температуры наружного воздуха

Опции энергосбережения

- Электронно-коммутируемый двигатель вентилятора обеспечивает экономию энергии до 60 % в год

CWS 2-трубный		00-2P	01-2P	02-2P	03-2P	04-2P	05-2P	06-2P
Расход воздуха	(м³/ч)	610	520	710	880	1140	1500	1820
Общая/явная холодопроизводительность (1)	(кВт)	1,98/1,64	2,68/2,04	4,33/3,18	5,02/3,74	6,16/4,59	9,51/6,94	11,1/8,25
Класс энергии по стандарту FCEER/Eurovent (1)		49/E	72/D	82/C	78/D	114/C	114/C	102/C
Теплопроизводительность (2)	(кВт)	2,6	3,4	5,2	6,2	7,8	11,7	8,3
Класс энергии по стандарту FCCOP/Eurovent (2)		63/E	88/D	95/D	93/D	139/C	134/C	121/C
Уровень звуковой мощности	(дБ(A))	49	45	53	59	48	53	58
Уровень звукового давления (3)	(дБ(A))	40	36	44	50	39	44	49
Уровень NR	(дБ(A))	24	24	30	34	27	26	34
Уровень NC	(дБ(A))	22	22	28	33	26	25	32
Вес и размеры								
Длина	(мм)	575	575	575	575	820	820	820
Ширина	(мм)	575	575	575	575	820	820	820
Высота	(мм)	275	275	275	275	303	303	303
Эксплуатационный вес	(кг)	25	27	27	27	42	45	45
Электрические характеристики								
Потребляемая мощность двигателя вентилятора	(Вт)	57	44	68	90	77	120	170
Мощность электроннагревателя	(Вт)	0,75	1,5	2,5	2,5	3,0	3,0	3,0
Ток электроннагревателя	(А)	3,3	6,5	10,9	10,9	13,0	13,0	13,0
Электропитание	(В/ф/Гц)	230-1-50						

CWE 2-трубный		01-2P	02-2P	03-2P	04-2P	05-2P
Расход воздуха	(м³/ч)	535	710	880	1165	1770
Общая/явная холодопроизводительность (1)	(кВт)	2,75/2,09	4,33/3,18	5,02/3,74	6,33/4,72	10,75/7,94
Класс энергии по стандарту FCEER/Eurovent (1)		308/A	319/A	221/A	347/A	293/A
Теплопроизводительность (2)	(кВт)	3,4	5,2	6,2	8,0	12,7
Класс энергии по стандарту FCCOP/Eurovent (2)		375/A	370/A	260/B	425/A	331/A
Уровень звуковой мощности	(дБ(A))	47	54	60	48	57
Уровень звукового давления (3)	(дБ(A))	38	38	38	38	38
Уровень NR	(дБ(A))	22	27	34	22	30
Уровень NC	(дБ(A))	21	25	32	21	28
Вес и размеры						
Длина	(мм)	575	575	575	820	820
Ширина	(мм)	575	575	575	820	820
Высота	(мм)	275	275	275	303	303
Эксплуатационный вес	(кг)	25	27	27	27	42
Электрические характеристики						
Потребляемая мощность двигателя вентилятора	(Вт)	16	31	62	33	108
Мощность электроннагревателя	(Вт)	1,5	2,5	2,5	3	3
Ток электроннагревателя	(А)	6,5	10,9	10,9	13	13
Электропитание	(В/ф/Гц)	230-1-50				

CWS 4-трубный		00-4P	01-4P	02-4P	03-4P	04-4P	05-4P	06-4P
Расход воздуха	(м³/ч)	610	520	710	880	1140	1500	1820
Общая/явная холодопроизводительность (1)	(кВт)	2,33/1,9	2,71/1,98	3,34/2,56	3,81/2,97	6,34/4,69	7,71/5,83	8,89/6,84
Класс энергии по стандарту FCEER/Eurovent (1)		59/D	73/D	66/D	62/D	114/C	96/C	85/C
Теплопроизводительность (2)	(кВт)	401,0	464,0	574,0	655,0	1090,0	1326,0	6,8
Класс энергии по стандарту FCCOP/Eurovent (2)		76/D	95/D	86/D	81/D	163/B	137/C	122/C
Уровень звуковой мощности	(дБ(A))	14,5	10,8	16,6	20,5	21,4	29,9	38,8
Уровень звукового давления (3)	(дБ(A))	50	45	53	59	48	53	58
Уровень NR	(дБ(A))	24	24	30	34	27	26	34
Уровень NC	(дБ(A))	22	22	28	33	26	25	32
Вес и размеры								
Длина	(мм)	575	575	575	575	820	820	820
Ширина	(мм)	575	575	575	575	820	820	820
Высота	(мм)	275	275	275	275	303	303	303
Эксплуатационный вес	(кг)	25	27	27	27	42	45	45
Электрические характеристики								
Потребляемая мощность двигателя вентилятора	(Вт)	41	36	44	50	39	44	49
Мощность электроннагревателя	(Вт)	0,75	1,5	2,5	2,5	3,0	3,0	3,0
Ток электроннагревателя	(А)	3,3	6,5	10,9	10,9	13,0	13,0	13,0
Электропитание	(В/ф/Гц)	230-1-50						

CWE 4-трубный		01-4P	02-4P	03-4P	04-4P	05-4P
Расход воздуха	(м³/ч)	476	676	779	1120	1697
Общая/явная холодопроизводительность (1)	(кВт)	2,08/2,77	2,95/3,93	3,46/4,53	4,83/6,54	7,4/9,87
Класс энергии по стандарту FCEER/Eurovent (1)		226/A	213/A	148/B	256/A	196/A
Теплопроизводительность (2)	(кВт)	311,0	288,0	326,0	805,0	818,0
Класс энергии по стандарту FCCOP/Eurovent (2)		406/A	273/A	182/A	507/A	280/A
Уровень звуковой мощности	(дБ(A))	47	54	60	48	57
Уровень звукового давления (3)	(дБ(A))	38	38	38	38	38
Уровень NR	(дБ(A))	22	27	34	22	30
Уровень NC	(дБ(A))	21	25	32	21	28
Вес и размеры						
Длина	(мм)	575	575	575	820	820
Ширина	(мм)	575	575	575	820	820
Высота	(мм)	275	275	275	303	303
Эксплуатационный вес	(кг)	25	27	27	27	42
Электрические характеристики						
Потребляемая мощность двигателя вентилятора	(Вт)	16	31	62	33	108
Мощность электроннагревателя	(Вт)	1,5	2,5	2,5	3	3
Ток электроннагревателя	(А)	6,5	10,9	10,9	13	13
Электропитание	(В/ф/Гц)	230-1-50				

(1) По стандартам Eurovent: температура возвратного воздуха 27/19 °С и температура воды на входе и выходе 7/12 °С

(2) По стандартам Eurovent: 2-трубная установка, температура воздуха 20 °С, температура воды +50 °С на входе; 4-трубная установка, температура воздуха 20 °С, температура воды +70/60 °С на входе/выходе

(3) Значения, рассчитанные из уровней звуковой мощности с допустимым звуковым затуханием 9 дБ



CFAS CFAE

1-ходовые кассетные терминалы охлажденной воды



Преимущества для заказчика

- Распределение воздуха благодаря отличному эффекту Коанда для высокого уровня комфорта
- Тихий режим работы: высокий уровень акустического комфорта
- Модули агрегата с заводской конфигурацией для простоты монтажа и немедленного пуска
- Оптимальная технология управления для обеспечения исключительного уровня комфорта
- Превосходная фильтрация воздуха с жалюзийной конструкцией решётки для возвратного воздуха, которая освобождает до 100 % открытого пространства для фильтра

Описание оборудования

CFAS: кассета с двигателем вентилятора переменного тока

CFAE: кассета с электронно-коммутируемым двигателем вентилятора

Основные особенности

- Низкий профиль с высотой агрегата 306 мм подходит для всех узких запотолочных пространств
- Жалюзийная линейная решётка для возвратного воздуха с шаговым углом 45° для предотвращения появления смеси приточного и возвратного воздуха
- Круглые заслонки для приточного воздуха с 4 зажимами, рассчитанные для оптимизации прохождения воздуха с отличным эффектом Коанда на всех скоростях вращения вентилятора
- 3 скорости вращения вентилятора, установленные на заводе, регулируемые на месте эксплуатации
- Патрубки для забора свежего воздуха с двух сторон возвратного воздуха

Опции

- Приподнятая версия раздаточной камеры увеличивает возможность гравитационного стекания конденсата до 160 мм
- Фильтр G0 или EU3 с заводской установкой

- 2 скорости вращения вентилятора, установленные на заводе, для отличной производительности и характеристик шума согласно нагрузке кондиционирования воздуха
- Установленный на заводе электронагреватель, дренажный насос, 2- и 3-ходовые водяные клапаны
- Установленные на заводе модули управления для автономных, ведущих/ведомых применений и применений системы диспетчеризации здания

Вспомогательное оборудование

- Заслонки постоянного объема от 30 до 180 м³/ч, связанные с патрубком Ø 99 или Ø124 мм
- Вспомогательный дренажный поддон для левой или правой стороны
- 2- и 3-ходовой водяной клапан типа откр./закр. с тепловыми приводами
- Большой выбор термостатов

Управление

- Большой выбор термостатов для покрытия всех видов применения автономного агрегата
- Групповой контроль макс. для 20 агрегатов с помощью инфракрасного или настенного интерфейса термостата
- Установленный на заводе контроллер LonMark™ Trane ZN523 для улучшенной температуры наружного воздуха и шумового комфорта с минимизацией энергопотребления, подключаемого к системе диспетчеризации зданий компании Trane
- Полный ассортимент пользовательских интерфейсов для контроллера ZN523 с ZSM-10 и ZSM-11
- Устройство защиты на предохранителях с внешним доступом из блока управления с контроллерами Trane Tracer Lontalk® ZN253

Опции энергосбережения

- Электронно-коммутируемый двигатель вентилятора обеспечивает экономию энергии до 60 % в год

Высокая производительность CFAS		16			26			36		
		Низк.	Средн.	Высок.	Низк.	Средн.	Высок.	Низк.	Средн.	Высок.
Расход воздуха (при 0 Па)	(м³/ч)	140	180	280	200	240	380	360	540	620
Общая/явная холодопроизводительность (1)	(кВт)	1.2/0.9	1.5/1.2	1.7/1.3	1.7/1.2	2.6/1.9	3.1/2.3	2.5 /1.8	3.5/2.6	4.0/3.0
Класс энергии по стандарту FCEER/Eurovent (1)		55/D			61/D			53/E		
Теплопроизводительность 2-трубной установки (2)	(кВт)	1,4	1,9	2,1	2,0	3,1	3,8	2,9	4,2	4,8
Класс энергии двухтрубной установки по стандарту FCCOP/Eurovent (2)		65/E			72/D			62/E		
Теплопроизводительность 4-трубной установки (2)	(кВт)	1,1	1,3	1,5	1,7	2,3	2,7	2,5	3,3	3,6
Класс энергии двухтрубной установки по стандарту FCEER/Eurovent (1)		55/D			61/D			53/E		
Класс энергии двухтрубной установки по стандарту FCCOP/Eurovent (4)		65/E			72/D			62/E		
Уровень звуковой мощности	(дБ(A))	41	49	52	36	48	48	41	52	55
Уровень звукового давления (3)	(дБ(A))	32	40	43	27	39	39	32	43	46
Уровень NR (средняя скорость)	(дБ(A))	34			33			37		
Уровень NC (средняя скорость)	(дБ(A))	33			31			35		
Вес и размеры										
Длина	(мм)	592			592			592		
Ширина	(мм)	592			592			592		
Высота (стандартная/приподнятая)	(мм)	309/369			309/369			309/369		
Эксплуатационный вес	(кг)	18			35			45		
Электрические характеристики										
Потребляемая мощность двигателя вентилятора	(Вт)	16	22	49	27	44	57	46	52	57
Мощность электронагревателя	(Вт)	350/550			700/1150			900/1400		
Ток электронагревателя	(А)	1.5/2.4			3/5			3.9/6.1		
Электропитание	(В/ф/Гц)				230-1-50					

(1) По стандартам Eurovent: температура воды 7/12 °С, температура воздуха 27/19 °С (относительная влажность 50 %)

(2) По стандартам Eurovent: 2-трубная установка, температура воздуха 20 °С, температура воды +50 °С на входе; 4-трубная установка, температура воздуха 20 °С, температура воды +70/60 °С на входе/выходе

(3) Значения, рассчитанные из уровней звуковой мощности с допустимым звуковым затуханием 9 дБ

Высокая производительность CFAE		16			26			36		
		Низк.	Средн.	Высок.	Низк.	Средн.	Высок.	Низк.	Средн.	Высок.
Расход воздуха	(м³/ч)	130	205	295	215	370	540	275	430	620
Общая/явная холодопроизводительность (1)	(кВт)	0,8/0,6	1,2/0,9	1,6/1,2	1,5/1,1	2,3/1,7	3,2/2,4	1,9/1,4	2,8/2,1	3,8/2,8
Класс энергии по стандарту FCEER/Eurovent (1)		89/C			152/B			156/B		
Теплопроизводительность 2-трубной установки (2)	(кВт)	1	1,5	2	1,7	2,8	3,9	2,2	3,3	4,5
Класс энергии двухтрубной установки по стандарту FCCOP/Eurovent (2)		514/A			536/A			394/A		
Теплопроизводительность 4-трубной установки (2)	(кВт)	0,9	1,2	1,5	1,6	2,3	3	2	2,8	3,6
Класс энергии двухтрубной установки по стандарту FCCOP/Eurovent (4)		538/A			1331/A			975/A		
Уровень звуковой мощности	(дБ(A))	35	46	55	34	46	56	36	48	58
Уровень звукового давления (3)	(дБ(A))	26	37	46	23	36	47	26	39	49
Уровень NR (средняя скорость)	(дБ(A))	22	32	41	18	30	42	18	33	44
Уровень NC (средняя скорость)	(дБ(A))	21	30	39	17	28	40	16	31	42
Вес и размеры										
Длина	(мм)	592			970			1192		
Ширина	(мм)	592			592			592		
Высота (стандартная/приподнятая)	(мм)	309/369			309/369			309/369		
Эксплуатационный вес	(кг)	18			35			45		
Электрические характеристики										
Потребляемая мощность двигателя вентилятора	(Вт)	8	14	29	8	16	37	10	19	42
Мощность электронагревателя	(Вт)	350/550			700/1150			900/1400		
Ток электронагревателя	(А)	1,5/2,4			3/5			3,9/6,1		
Электропитание	(В/ф/Гц)				230/1/50					

(1) По стандартам Eurovent: температура воды 7/12 °С, температура воздуха 27/19 °С (относительная влажность 50 %)

(2) По стандартам Eurovent: 2-трубная установка, температура воздуха 20 °С, температура воды +50 °С на входе; 4-трубная установка, температура воздуха 20 °С, температура воды +70/60 °С на входе/выходе

(3) Значения, рассчитанные из уровней звуковой мощности с допустимым звуковым затуханием 9 дБ



HFCE/HFXE VFCE/VFXE

Терминалы охлажденной воды
с вентиляторным доводчиком



Преимущества для заказчика

- Привлекательные корпуса или бескорпусное исполнение для настенного, потолочного и напольного монтажа
- Тихий режим работы: хороший акустический комфорт
- Гибкость: система изготавливается по техническим условиям заказчика и точно соответствует требованиям
- Простота пусконаладочных работ: экономия времени и средств
- Низкопрофильные установки, что позволит без труда установить их при низких потолках

Описание оборудования

HFCE: горизонтальный скрытый вентиляторный доводчик

HFXE: горизонтальный открытый вентиляторный доводчик

VFCE: вертикальный скрытый вентиляторный доводчик

VFXE: вертикальный открытый вентиляторный доводчик

Основные особенности

- Бесшумный мотор постоянно работающего разделительного конденсатора с постоянно смазывающимися герметичными втулочными подшипниками
- Металлическое колесо вентилятора, сбалансированное как статически, так и динамически
- Резьбовое соединение, соответствующее буртикам трубопроводов и замочным скважинам, что позволит установщикам сократить время установки
- Один продукт удовлетворяет всем требованиям комфорта: и охлаждает, и нагревает

Опции

- Подключение с левой или правой стороны
- Нагревание при помощи калорифера с горячей водой или электрического экранированного элемента
- Раздаточная камера с задней или нижней подачей возвратного воздуха приспособляется к различным направлениям возвратного воздуха
- Нейлоновые или алюминиевые фильтры
- Коррозионно-стойкий стальной поддон для сбора конденсата — без швов и соединений для максимальной защиты от протечек

Управление

- Набор клапанов управления — клапан, контроллер, термостат и зонный датчик для удовлетворения требований в конкретной местности

HFCE/HFXE/VFCE/VFXE		03			04			06			08		
		Низк.	Средн.	Высок.	Низк.	Средн.	Высок.	Низк.	Средн.	Высок.	Низк.	Средн.	Высок.
Расход воздуха (при 0 Па)	(м³/ч)	300	350	400	443	530	640	620	765	870	810	970	1080
Общая/явная холодопроизводительность (при 0 Па) (1)	(кВт)	1.9/1.4	2.2/1.6	2.4/1.8	2.9/1.2	3.3/2.5	3.8/2.9	4.1/3.0	4.8/3.5	5.2/3.9	4.6/3.6	5.3/4.2	5.8/4.6
Теплопроизводительность (при 0 Па) (2)	(кВт)	4,7	5,4	6,0	7,1	8,1	9,5	9,7	11,4	12,7	12,4	14,3	15,5
Уровень звуковой мощности	(дБ(A))	45	42	50	44	47	50	47	51	52	51	54	57
Уровень звукового давления (3)	(дБ(A))	36	39	41	35	38	41	38	42	43	42	45	48
Уровень NR (средняя скорость)			33			32			36			39	
Уровень NC (средняя скорость)			31			30			34			37	
Вес и размеры													
Длина	(мм)		680			930			1065			1350	
Ширина	(мм)		595			595			595			595	
Высота	(мм)		265			265			265			265	
Эксплуатационный вес	(кг)		23			30			33			41	
Электрические характеристики													
Потребляемая мощность двигателя вентилятора (средняя скорость)	(А)		30			36			59			72	
Мощность электронагревателя	(Вт)		1000			1400			1800			2800	
Ток электронагревателя	(А)		4,3			6,1			7,8			12,2	
Электропитание	(В/ф/Гц)								230-1-50/230-1-60				

(1) При условиях: температура воды 7/12 °С, температура воздуха 27/19 °С (относительная влажность 50 %)

(2) По стандартам Eurovent: 2-трубный агрегат, температура воздуха 20 °С, температура воды на входе +50 °С

(3) Значения, рассчитанные из уровней звуковой мощности с допустимым звуковым затуханием 9 дБ

HFCE/HFXE/VFCE/VFXE		10			12			16			20		
		Низк.	Средн.	Высок.	Низк.	Средн.	Высок.	Низк.	Средн.	Высок.	Низк.	Средн.	Высок.
Расход воздуха (при 0 Па)	(м³/ч)	950	1120	1260	1150	1380	1560	2770	2960	3100	3100	3300	3480
Общая/явная холодопроизводительность (при 0 Па) (1)	(кВт)	5.7/4.4	6.5/5.0	7.2/5.5	7.4/5.5	8.5/6.4	9.2/7.0	13.5/10.7	14.0/11.2	14.4/11.6	15.7/12.3	16.3/12.9	16.8/13.3
Теплопроизводительность (при 0 Па) (2)	(кВт)	14,6	16,6	18,3	17,8	20,7	22,7	34,7	36,3	37,4	39,7	41,4	43,0
Уровень звуковой мощности	(дБ(A))	49	52	56	52	54	58	74	76	77	76	78	79
Уровень звукового давления (3)	(дБ(A))	40	43	47	43	45	49	65	67	68	67	69	70
Уровень NR (средняя скорость)			37			39			61			63	
Уровень NC (средняя скорость)			35			37			59			61	
Вес и размеры													
Длина	(мм)		1520			1770			1090			1245	
Ширина	(мм)		595			595			595			595	
Высота	(мм)		265			265			395			395	
Эксплуатационный вес	(кг)		55			63			57			62	
Электрические характеристики													
Потребляемая мощность двигателя вентилятора (средняя скорость)	(Вт)		85			104			560			655	
Мощность электронагревателя	(Вт)		3200			4000			6000/2000			6000/2000	
Ток электронагревателя	(А)		13,9			17,4			26.1/8.7			26.1/8.7	
Электропитание	(В/ф/Гц)								230-1-50/230-1-60				

(1) При условиях: температура воды 7/12 °С, температура воздуха 27/19 °С (относительная влажность 50 %)

(2) По стандартам Eurovent: 2-трубный агрегат, температура воздуха 20 °С, температура воды на входе +50 °С

(3) Значения, рассчитанные из уровней звуковой мощности с допустимым звуковым затуханием 9 дБ



HFCF/HFXF/VFCF

Терминалы охлаждённой воды с вентиляторным доводчиком



Преимущества для заказчика

- Гибкость: система изготавливается по техническим условиям заказчика и точно соответствует требованиям, предъявляемым в зависимости от условий применения
- Тонкая конструкция, общая толщина 230 мм, экономия большего пространства

Описание оборудования

HFCF: горизонтальный скрытый вентиляторный доводчик

HFXF: горизонтальный открытый вентиляторный доводчик

VFCF: вертикальный скрытый вентиляторный доводчик

Основные особенности

- Сплошная медная труба с внутренней резьбой и волнистое гидрофильное алюминиевое оребрение W3B для улучшения сопротивления брызгам воды и оптимизации устойчивости ребер коррозии
- Полностью изолированный цельный литой дренажный поддон
- Дренажный клапан для предотвращения замерзания теплообменника в зимнее время
- 3-скоростной двигатель, подшипники NSK, малозумный высокопроизводительный вентилятор
- Простое техобслуживание и замена вентилятора на месте эксплуатации
- Теплообменник испытан при давлении 2,5 МПа
- Традиционное применение и применение Earthwise

Опции

- Переменный расход воздуха и точное регулирование
- 2-рядные, 3-рядные или 4-рядные агрегаты
- Низкое и среднее статическое давление
- Интерфейс RS485 и встроенная сетевая плата управления для связи с ICS
- Нижняя или задняя раздаточная камера/опция фильтра

Опции энергосбережения

- Технология двигателя вентилятора DCBL обеспечивает экономию энергии до 60 % в год

Средняя скорость — 4-рядный теплообменник	02	03	04	05	06	08	10	12	14
Расход воздуха (м³/ч)	260	380	490	670	710	1020	1260	1670	1790
Общая холодопроизводительность (1) (кВт)	1,63	2,67	3,3	4,31	4,79	6,16	7,71	9,46	10,81
Уровень звуковой мощности при 12 Па (дБ(A))	38	34	40	48	44	49,5	48,5	54,5	57
Уровень звуковой мощности при 50 Па (дБ(A))	49	46	49	51	53	56	55	61	60
Уровень звукового давления при 12 Па (2) (дБ(A))	27	23	29	37	33	38,5	37,5	43,5	46
Уровень звукового давления при 50 Па (2) (дБ(A))	38	35	38	40	42	45	44	50	49
Вес и размеры (стандартное исполнение)									
Длина (мм)	648	883	983	1103	1153	1433	1683	1853	1983
Ширина (мм)	487	487	487	487	487	487	487	487	487
Высота (мм)	230	230	230	230	230	230	230	230	230
Эксплуатационный вес (кг)	15	21	22	24	25	33	38	42	44
Электрические характеристики									
Потребляемая мощность двигателя вентилятора (при 12 Па) (Вт)	18	20	32	30	59	100	110	140	170
Потребляемая мощность двигателя вентилятора (при 50 Па) (Вт)	34	39	48	38	70	124	136	173	257
Потребляемая мощность двигателя вентилятора DCBL (при 12 Па) (Вт)	9,2	10,2	18,4	25,2	27	48,8	53,5	84,8	97
Потребляемая мощность двигателя вентилятора DCBL (при 50 Па) (Вт)	25,4	29,4	28	37,5	46	71,2	84,7	118,5	131,4
Мощность электронагревателя (кВт)	0,5	1	1,4	1,6	1,8	2,8	3,2	3,6	4,6
Ток электронагревателя (А)	2,3	4,5	6,4	7,3	8,2	12,7	14,5	16,4	20,9
Электропитание (В/ф/Гц)	220-240/1/50								

(1) Температура на входе с помощью сухого/влажного термометра DB/WB 27/19,5 °C; температура охлажденной воды на входе/выходе 7/12 °C

(2) Значения, рассчитанные из уровней звуковой мощности с допустимым звуковым затуханием 11 дБ, измеряются удаленно на 1 м в сторону и на 1 м вниз от источника подачи воздуха



TRANE®



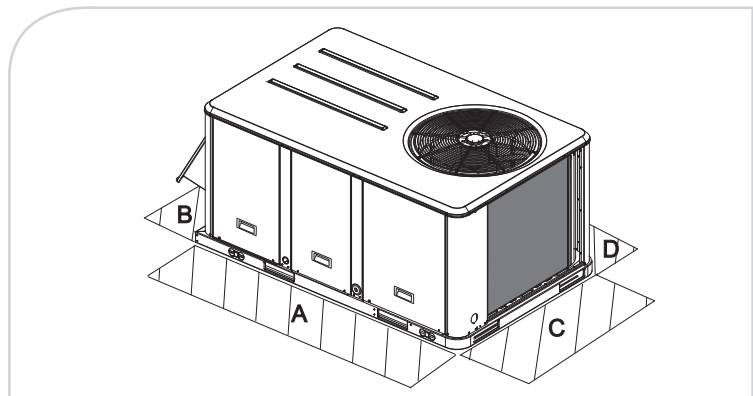
Системы прямого охлаждения

Системы прямого охлаждения объединяют секции нагрева, охлаждения и вентилятора в один или несколько сборочных блоков и используются во многих типах зданий, от школ до офисов для розничной продажи, особенно там, где важны низкие начальные затраты и упрощённый монтаж. Наши коммерческие системы отличаются встроенными модулями управления, сконструированными для создания оптимальной комфортной среды для капиталовложений.

TSD/TSH YSD/YSH		060	072	090	102	120
Чистая холодопроизводительность (1)	(кВт)	17,2	21,8	24,9	28,7	31,7
Потребляемая мощность (1)	(кВт)	5,6	7,18	8,64	9,99	11,84
Класс энергии по стандарту EER/Eurovent (1)		3.07/A	3.04/A	2.88/B	2.87/B	2.68/C
Уровень наружной звуковой мощности (3)	(дБ(A))	79	81	81	83	79
Уровень внутренней звуковой мощности (2)	(дБ(A))	71	68	70	78	80
Номинальный расход воздуха	(м³/ч)	3400	4080	5100	5780	6800
Диапазон рабочей температуры наружного воздуха — охлаждение (мин/макс)	(°C)				-18/50	
Диапазон температуры внутри помещения — охлаждение (мин/макс)	(°C)				18/33	
Диапазон температуры внутри помещения — нагрев (мин/макс)	(°C)				+5/+25	
Вспомогательная газовая теплопроизводительность для агрегатов с газовым нагревом/производительность		24,6 кВт/93 %	41 кВт/93 %	41 кВт/93 %	51,9 кВт/93 %	51,9 кВт/93 %
Вспомогательная электрическая теплопроизводительность	(кВт)	12	18	18	25	25
Вес и размеры (рабочие)						
Длина	(мм)	1775	2251	2251	2251	2251
Ширина	(мм)	1124	1353	1353	1353	1353
Высота	(мм)	921	1038	1038	1190	1190
Вес (с газовой горелкой/без газовой горелки)	(кг)	240/264	355/383	374/401	415/447	426/459
Зазор А	(мм)			1219		
Зазор В	(мм)			914		
Зазор С	(мм)			914		
Зазор D	(мм)			914		
Электрические параметры (4)						
Электропитание	(В/ф/Гц)			400/3/50		
Номинальный ток	(А)	18	23	26	28	30
Пусковой ток	(А)	76	103	120	88	93

WSD/WSH		060	072	090
Чистая холодопроизводительность (1)	(кВт)	17,2	21,8	24,9
Потребляемая мощность (1)	(кВт)	5,6	7,18	8,64
Класс энергии по стандарту EER/Eurovent (1)		3.07/A	3.04/A	2.88/B
Чистая теплопроизводительность (1)	(кВт)	15,3	20,6	25,7
Класс энергии по стандарту COP/Eurovent (1)		3.50/A	3.56/A	3.83/A
Уровень наружной звуковой мощности (3)	(дБ(A))	79	81	81
Уровень внутренней звуковой мощности (2)	(дБ(A))	71	68	70
Номинальный расход воздуха	(м³/ч)	3400	4080	5100
Диапазон рабочей температуры наружного воздуха — охлаждение (мин/макс)	(°C)			-18/50
Диапазон температуры внутри помещения — охлаждение (мин/макс)	(°C)			18/33
Диапазон рабочей температуры наружного воздуха — нагрев (мин/макс)	(°C)			-15/+20
Диапазон температуры внутри помещения — нагрев (мин/макс)	(°C)			+10/+25
Вспомогательная электрическая теплопроизводительность	(кВт)	12	18	18
Вес и размеры (рабочие)				
Длина	(мм)	1775	2251	2251
Ширина	(мм)	1124	1353	1353
Высота	(мм)	921	1038	1038
Вес	(кг)	256	337	379
Зазор А	(мм)		1219	
Зазор В	(мм)		914	
Зазор С	(мм)		914	
Зазор D	(мм)		914	
Электрические параметры (4)				
Электропитание	(В/ф/Гц)		400/3/50	
Номинальный ток	(А)	18	23	26
Пусковой ток	(А)	76	103	120

- (1) По стандартам Eurovent EN-14511:
внутри: 27/19 °C, снаружи: 35 °C (охлаждение)
внутри: 20 °C, снаружи 7/6 °C DB/WB (нагрев)
- (2) Уровень подачи + возврата
- (3) Уровень в произвольном месте
- (4) Электрические параметры указаны без опции электронагревателя вытяжного вентилятора





Voyager™ II

Крышный кондиционер



Преимущества для заказчика

- Отдельный воздухо-воздушный агрегат: простой монтаж
- Высокие эксплуатационные характеристики: максимально низкое потребление энергии
- Высокая надёжность: низкие эксплуатационные расходы
- Рабочие характеристики, сертифицированные на соответствие стандартам Eurovent

Описание оборудования

- TKD/YKD/WKD/DKD: нижний забор и выход воздуха
- TKN/YKN/WKN/DKN: горизонтальный забор и выход потока воздуха
- TKD/TKN: установка только для охлаждения
- YKD/YKN: установка только для охлаждения с газовым нагревом
- WKD/WKN: реверсивный тепловой насос
- DKD/DKN: реверсивный тепловой насос с газовым нагревом

Основные особенности

- Высокая производительность при охлаждении и нагреве
- Доступ с одной стороны для простоты обслуживания
- Наклонный поддон для слива

Опции

- Электронагреватель (TKD/TKN/WKD/WKN)
- Змеевик горячей воды с 3-ходовым клапаном (TKD/TKN/WKD/WKN)
- Газовые горелки, пригодные для использования газа G20, G25 и G31 (YKD/YKN/DKD/DKN)
- Экономайзер с усовершенствованной сравнительной энтальпией
- Объём свежего воздуха, управляемый удалённым потенциометром, датчиком CO₂ или интерфейсом связи
- Термостат пожара/датчик дыма
- Реле засорённого фильтра/отказа вентилятора

Вспомогательное оборудование

- Регулируемые и нерегулируемые монтажные рамы
- Электронные (THS03) и программируемые (THP03) модули зонного датчика
- Быстрая адаптация рамы (рынок сменных деталей)
- Полноцветный сенсорный дисплей модуля обслуживания и диагностики TD5

Модуль управления ReliaTel™

- Микропроцессорные модули управления на 24 В, обеспечивающие лёгкий запуск и обслуживание
- Возможности связи LonTalk®, Modbus®, BACnet®

Опции энергосбережения

- Специальный модуль регенерации тепла нисходящего/горизонтального потока
 - Версия с пластинчатым рекуператором (эффективность 40–60 %)
 - Версия с роторным теплообменником (эффективность 65–85 %)

• Двухтопливный агрегат (DKD/DKN)

- Автоматическое переключение от механического нагрева на газовый, если производительность теплового насоса снижается при низких температурах окружающей среды

TKD/TKH UKD/YKH	155	175	200	250	265*	290*	340*
Чистая холодопроизводительность (1)	(кВт)	43,5	50,6	55,2	66,4	73,8	95,2
Потребляемая мощность (1)	(кВт)	14,8	17,3	18,1	22,1	25	28,8
Класс энергии по стандарту EER/Eurovent (1)		2,93/B	2,93/B	3,05/A	3,01/A	2,95/B	2,98/B
Уровень наружной звуковой мощности (3)	(дБ(A))	85	86	86	89	87	89
Уровень внутренней звуковой мощности (2)	(дБ(A))	74	77	77	82	83	85
Номинальный расход воздуха	(м³/ч)	8500	9850	11210	14100	14400	16200
Диапазон рабочей температуры наружного воздуха — охлаждение (мин/макс)	(°C)	-18/+50					
Диапазон температуры внутри помещения — охлаждение (мин/макс)	(°C)	18/33					
Диапазон температуры внутри помещения — нагрев (мин/макс)	(°C)	+5/+25					
Вспомогательная газовая теплопроизводительность для агрегатов с газовым нагревом/производительность		69 кВт/90 %	69 кВт/90 %	69 кВт/90 %	69 кВт/90 %	—	—
Вспомогательная электрическая теплопроизводительность	(кВт)	25	25	38	38	38	38
Вес и размеры (рабочие)							
Длина	(мм)	2726	2726	3107	3107	3107	3987
Ширина	(мм)	1811	1811	2167	2167	2154	2154
Высота	(мм)	1273	1273	1372	1372	1704	1704
Вес (с газовой горелкой/без газовой горелки)	(кг)	590/665	623/698	747/826	772/852	869/-	1140/-
Зазор А	(мм)	1800					
Зазор В	(мм)	1220					
Зазор С	(мм)	1000					
Зазор D	(мм)	1300					
Электрические параметры (4)							
Электропитание	(В/Гц)	400/3/50					
Номинальный ток	(А)	33	41	44	47	51	59
Пусковой ток	(А)	107	117	171	172	179	198
WKD/WKH DKD/DKH		125	155	200	265	290	340
Чистая холодопроизводительность (1)	(кВт)	36,9	44,8	62,4	71,6	78,7	88,4
Потребляемая мощность (1)	(кВт)	11,6	15,4	21,8	25,5	28,6	34
Класс энергии по стандарту EER/Eurovent (1)		3,17/A	2,9/B	2,86/B	2,81/B	2,75/C	2,6/C
Чистая теплопроизводительность (1)	(кВт)	34,7	45,3	55,9	65,8	75,4	84,2
Класс энергии по стандарту COP/Eurovent (1)		3,54/A	3,47/A	3,26/B	3,26/B	3,35/B	3,2/B
Уровень наружной звуковой мощности (3)	(дБ(A))	85	85	89	87	89	90
Уровень внутренней звуковой мощности (2)	(дБ(A))	79	74	81	83	83	85
Номинальный расход воздуха	(м³/ч)	8500	9850	11210	14100	14400	16200
Диапазон рабочей температуры наружного воздуха — охлаждение (мин/макс)	(°C)	-18/+50					
Диапазон температуры внутри помещения — охлаждение (мин/макс)	(°C)	18/33					
Диапазон рабочей температуры наружного воздуха — нагрев (мин/макс)	(°C)	-15/+20					
Диапазон температуры внутри помещения — нагрев (мин/макс)	(°C)	10/25					
Вспомогательная газовая теплопроизводительность для агрегатов с газовым нагревом/производительность		48,2 кВт/91 %	69,3 кВт/90 %	69,3 кВт/90 %	69,3 кВт/90 %	77,4 кВт/91 %	77,4 кВт/91 %
Вспомогательная электрическая теплопроизводительность	(кВт)	25	25	38	38	38	38
Вес и размеры (рабочие)							
Длина	(мм)	2726	2726	3107	3107	3987	3987
Ширина	(мм)	1811	1811	2167	2154	2154	2154
Высота	(мм)	1273	1273	1372	1704	1400	1400
Вес (с газовой горелкой/без газовой горелки)	(кг)	629/699	646/721	802/881	889/968	1175/1260	1183/1268
Зазор А	(мм)	1800					
Зазор В	(мм)	1220					
Зазор С	(мм)	1000					
Зазор D	(мм)	1300					
Электрические параметры (4)							
Электропитание	(В/Гц)	400/3/50					
Номинальный ток	(А)	30	36	47	52	63	70
Пусковой ток	(А)	107	121	172	181	202	244

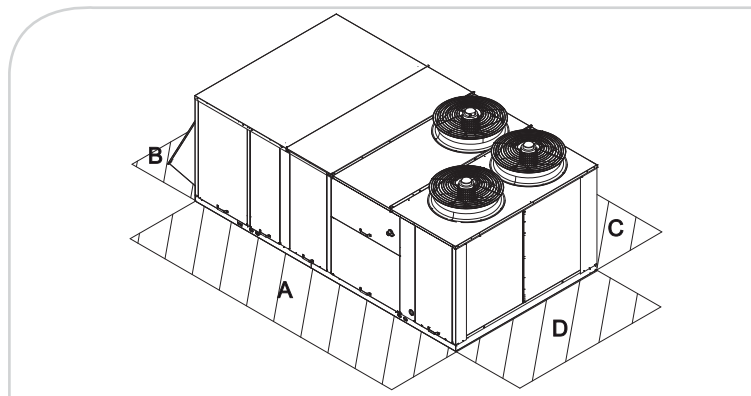
(1) По стандартам Eurovent EN-14511: внутри: 27/19 °C, снаружи: 35 °C (охлаждение), внутри: 20 °C, снаружи 7/6 °C DB/WB (нагрев)

(2) Уровень подачи + возврата

(3) Уровень в произвольном месте

(4) Электрические параметры указаны без опции электроннагревателя вытяжного вентилятора

* только для TKD/H





Voyager™ III

Крышный кондиционер



Преимущества для заказчика

- Отдельный воздухо-воздушный агрегат: простой монтаж
- Высокие эксплуатационные характеристики: максимально низкое потребление энергии
- Высокая надёжность: низкие эксплуатационные расходы
- Рабочие характеристики, сертифицированные на соответствие стандартам Eurovent

Описание оборудования

- TKD/YKD/WKD/DKD: нижний забор и выход воздуха
- TKN/YKN/WKN/DKN: горизонтальный забор и выход потока воздуха
- TKD/TKN: установка только для охлаждения
- YKD/YKN: установка только для охлаждения с газовым нагревом
- WKD/WKN: реверсивный тепловой насос
- DKD/DKN: реверсивный тепловой насос с газовым нагревом

Основные особенности

- Высокая производительность при охлаждении и нагреве
- Регулируемый шкив и приводной комплект
- Доступ с одной стороны для простоты обслуживания
- Наклонный поддон для слива

Опции

- Электронагреватель (TK*/WK*)
- Змеевик горячей воды с 3-проходным клапаном (TK*/WK*)
- Газовые горелки: ступенчатая низкая/высокая производительность (YK*/DK*) или регулирование (YK*)
- Экономайзер с усовершенствованной сравнительной энтальпией
- Объём свежего воздуха, управляемый удалённым потенциометром, датчиком CO₂ или интерфейсом связи
- Термостат пожара/датчик дыма
- Датчик засорённого фильтра/реле отказа вентилятора

Вспомогательное оборудование

- Регулируемые и нерегулируемые монтажные рамы
- Электронные (THS03) и программируемые (THP03) модули зонного датчика
- Быстрая адаптация рамы (рынок сменных деталей)
- Полноцветный сенсорный дисплей модуля обслуживания и диагностики TD5

Модуль управления ReliaTel™

- Микропроцессорные модули управления на 24 В, обеспечивающие лёгкий запуск и обслуживание
- Возможности связи LonTalk®, Modbus®, BACnet®

Опции энергосбережения

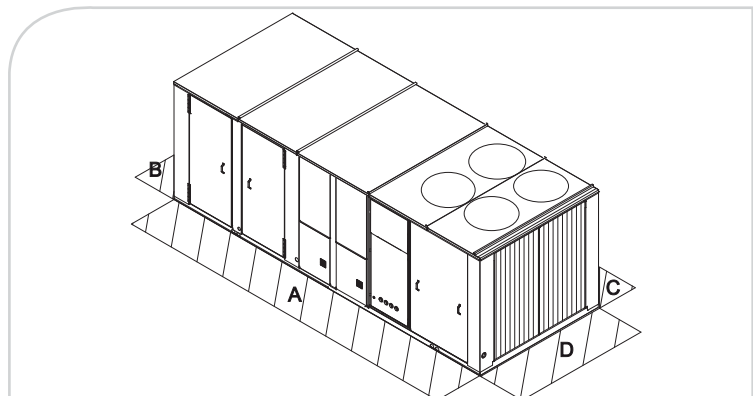
- Специальный модуль регенерации тепла нисходящего/горизонтального потока
- Версия с пластинчатым рекуператором (эффективность 40–60 %)
- Версия с роторным теплообменником (эффективность 65–85 %)

- Двухтопливный агрегат (DKD/DKN)
- Автоматическое переключение от механического нагрева на газовый, если производительность теплового насоса снижается при низких температурах окружающей среды

TKD/TKH UKD/YKH		275	300	350	400	500	600
Чистая холодопроизводительность (1)	(кВт)	81,9	87,0	93,8	93,8	131,0	155,9
Потребляемая мощность (1)	(кВт)	24,3	26,8	29	29	46,8	58,2
Класс энергии по стандарту EER/Eurovent (1)		3,37/A	3,25/A	3,23/A	3,23/A	2,80/B	2,68/C
Уровень наружной звуковой мощности (3)	(дБ(A))	91	93	92	93	93	91
Уровень внутренней звуковой мощности (2)	(дБ(A))	84	84	85	87	87	88
Номинальный расход воздуха	(м³/ч)	13600	15300	17000	20400	24600	29500
Диапазон рабочей температуры наружного воздуха — охлаждение (мин/макс)	(°C)	-18/+52	-18/+52	-18/+52	-18/+49	-18/+49	-18/+52
Диапазон температуры внутри помещения — охлаждение (мин/макс)	(°C)	16/33					
Диапазон температуры внутри помещения — нагрев (мин/макс)	(°C)	18/25					
Вспомогательная газовая теплопроизводительность/эффективность — низкий нагрев		69,3 кВт/93 %			77,4 кВт/93 %		
Вспомогательная газовая теплопроизводительность/эффективность — высокий нагрев		117,5 кВт/93 %			154,8 кВт/93 %		
Вспомогательная газовая теплопроизводительность/эффективность — регулирующий нагрев		46,3 кВт/105 % — 145 кВт/93,5 %					
Вспомогательная электрическая теплопроизводительность	(кВт)	25	25	38	38	38	38
Вес и размеры (рабочие)	(кВт)						
Длина ТК*/YK* низкий нагрев/YK* высокий нагрев	(мм)	4580/4580/5285				5200/5900/5900	
Ширина	(мм)	2302					
Высота	(мм)	1821	1821	1821	1996	1996	2268
Вес (без нагрева/с газовой горелкой, низкий/высокий нагрев)	(кг)	1599/1642/1835	1603/1658/1845	1650/1709/1895	2021/2135/2191	2080/2193/2250	2241/2494/2551
Зазор А	(мм)	2440					
Зазор В	(мм)	1220					
Зазор С	(мм)	1220					
Зазор D	(мм)	1830					
Электрические параметры (4)							
Электропитание	(В/ф/Гц)	400/3/50					
Номинальный ток	(А)	76	81	95	115	130	152
Пусковой ток	(А)	209	248	261	324	392	414

WKD/WKH DKD/DKH		400	500	600
Чистая холодопроизводительность (1)	(кВт)	112,3	134,6	154,7
Потребляемая мощность (1)	(кВт)	39,3	50,8	63,1
Класс энергии по стандарту EER/Eurovent (1)		2,86/B	2,65/C	2,45/D
Чистая теплопроизводительность (1)	(кВт)	103,4	145,6	172,1
Класс энергии по стандарту COP/Eurovent (1)		3,30/B	3,27/B	3,28/B
Уровень наружной звуковой мощности (3)	(дБ(A))	93	90	91
Уровень внутренней звуковой мощности (2)	(дБ(A))	87	87	88
Номинальный расход воздуха	(м³/ч)	20400	24600	29500
Диапазон рабочей температуры наружного воздуха — охлаждение (мин/макс)	(°C)	-18/+52		
Диапазон температуры внутри помещения — охлаждение (мин/макс)	(°C)	18/33		
Диапазон рабочей температуры наружного воздуха — нагрев (мин/макс)	(°C)	-15/+20		
Диапазон температуры внутри помещения — нагрев (мин/макс)	(°C)	10/25		
Вспомогательная газовая теплопроизводительность/эффективность — низкий нагрев		77,4 кВт/93 %		
Вспомогательная газовая теплопроизводительность/эффективность — высокий нагрев		154,8 кВт/93 %		
Вспомогательная электрическая теплопроизводительность	(кВт)	63	75	75
Вес и размеры (рабочие)				
Длина WK*/DK*	(мм)	5200/5900		
Ширина	(мм)	2302		
Высота	(мм)	1996	2268	2268
Вес (без нагрева/с газовой горелкой низкий/высокий нагрев)	(кг)	2047/2161/2217	2282/2395/2452	2297/2550/2607
Зазор А	(мм)	2440		
Зазор В	(мм)	1220		
Зазор С	(мм)	1220		
Зазор D	(мм)	1830		
Электрические параметры (4)				
Электропитание	(В/ф/Гц)	400/3/50		
Номинальный ток	(А)	113	145	159
Пусковой ток	(А)	288	354	421

- (1) По стандартам Eurovent EN-14511:
внутри: 27/19 °C, снаружи: 35 °C (охлаждение)
внутри: 20 °C, снаружи: 7/6 °C DB/WB (нагрев)
- (2) Уровень подачи + возврата
- (3) Уровень в произвольном месте
- (4) Электрические параметры указаны без опции электроннагревателя вытяжного вентилятора





Tracker™

Управление системами полупромышленных зданий



Преимущества для заказчика

- Контроль и управление до 12 крышных установок с помощью одного Tracker™
- Интуитивный пользовательский интерфейс, настраиваемый с помощью меню

Основные особенности

- Двухпроводная кабельная связь с установками (LonMark®)
- Планирование на 365 дней и 10 планов-графиков
- Возможность включения всего оборудования и устройств в один план-график
- Временное изменение графика
- Удобная в управлении система безопасности с двумя уровнями доступа
- Автоматическое переключение на режим энергосбережения в дневное время
- Обмен сообщениями о неисправностях и сигнализации
- Просмотр и редактирование заданных значений
- Сбор данных трендов
- Создание отчётов
- Оптимальный пуск

Свойства, исключительные для ПО персонального компьютера (по отдельному заказу)

- Подключение RJ45 — Ethernet
- Возможность резервного сохранения и восстановления
- Стандартная графика и графический интерфейс HTML
- Возможность программирования с двоичным выводом
- Возможность определяемых оператором специальных сигналов тревоги
- Поддержка принтера

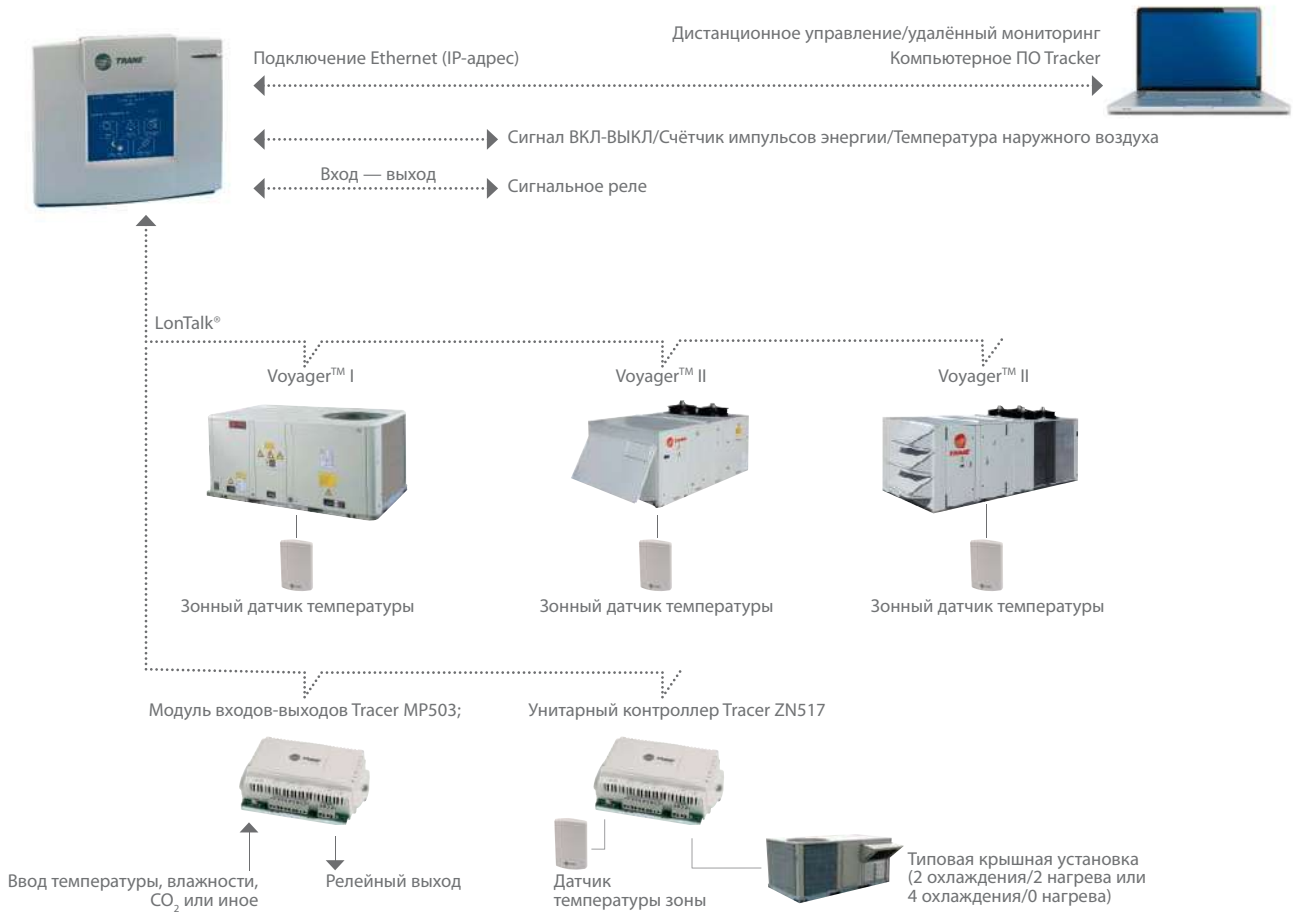
Связь с контроллерами по совместному каналу Ethernet/IP

- Пересылка сигналов тревоги и сообщений по электронной почте
 - Стандартный отчёт об использовании запрограммированного отключения (в нерабочее время)
 - Стандартные отчёты о ежедневном, ежемесячном и ежегодном энергопотреблении
- Примечание. Для настройки и эксплуатации типового здания не требуется ПО Tracker PC.

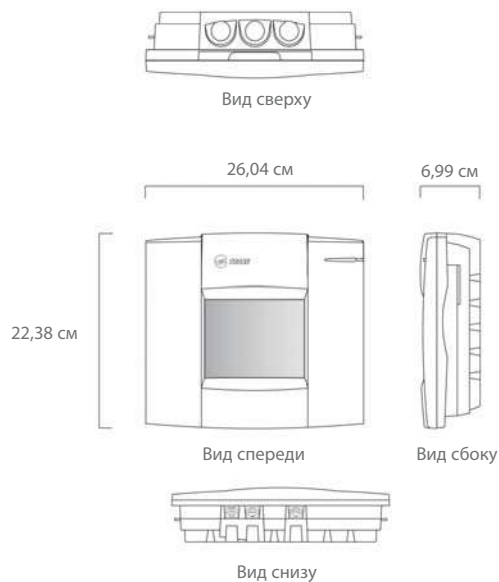
Вспомогательное оборудование

- Датчик температуры зоны, устанавливаемый в комнате/воздуховоде
- Унитарный контроллер ZN517 для управления установками, отличными от Trane: ZN517 обеспечивает управление двумя степенями производительности по охлаждению и двумя степенями по нагреву или четырьмя степенями производительности по охлаждению, приточным вентилятором, вытяжным вентилятором и включением/выключением экономайзера
- Модуль ввода/вывода MP503 для управления в соответствии с потребностями заказчика: модуль ввода/вывода MP503 принимает электрические сигналы от различных датчиков и управляет состоянием двоичных выходов реле; Tracer MP503 имеет четыре универсальных входа и четыре двоичных выхода

Типовая архитектура



Размеры





RAUL

Компрессорно-конденсаторный агрегат



Преимущества для заказчика

- Гибкость: система изготавливается по техническим условиям заказчика и точно соответствует требованиям, предъявляемым в зависимости от условий применения

Основные особенности

- Спиральные компрессоры – герметичные, высокопроизводительные, с малой вибрацией и низким уровнем шума
- Полная внутренняя защита от перегрева
- Панели для доступа легко снимаются с помощью ключа квадратного сечения
- Общий выключатель и трансформатор
- Сервисные клапаны на линии нагнетания и линии жидкого хладагента
- Датчик температуры испарителя
- Внешние металлические панели оцинкованы и покрыты порошковой краской RAL 9002

Опции

- Эксплуатация при низкой температуре воздуха (до -18°C)
- Сетевое напряжение 380, 400 и 415 В
- Алюминиевое оребрение с чёрным эпоксидным покрытием
- Медное оребрение
- Шумозащитный кожух компрессора
- Манометры высокого и низкого давления
- Дополнительная плата для задания дополнительного значения температуры с помощью дистанционного контакта
- Защита от переворота фазы

- Устанавливаемый на заводе-изготовителе последовательный канал LonTalk[®], позволяющий:
 - Изменить значение температуры
 - Запустить или остановить установку
 - Контролировать сигналы тревоги по заданному значению температуры воздуха, температуре окружающего воздуха, работе конденсаторного блока, вентиляторов, компрессоров

Модуль управления Trane Tracer™ CH530

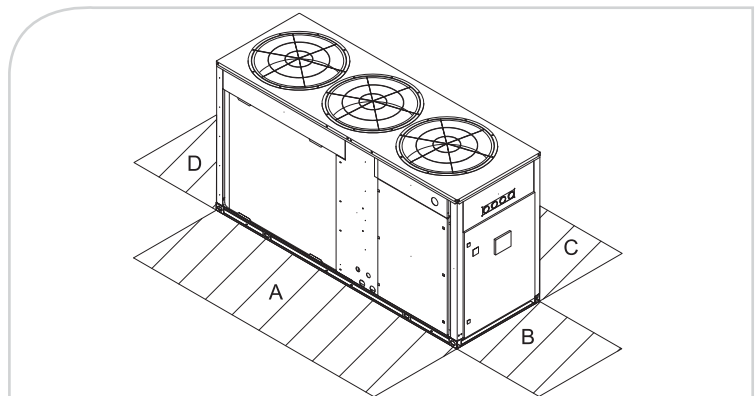
Особенности микропроцессорной системы Adaptive Control™:

- Простая в использовании панель интерфейса оператора
- Переключение режимов Auto/Stop (Авто/Остановка) с внешнего устройства
- Дистанционный контакт для запуска и остановки каждого компрессора
- Плата удалённого задания предельной температуры охлаждения и потребляемого тока (дополнительно)
- Плата связи, поддерживающая протокол LonTalk[®] (поставляется дополнительно)
- 4 программируемых реле платы неисправностей (поставляется дополнительно)

RAUL		190	260	300	350	400	450	500	600	700	800
Чистая холодопроизводительность R407C (1)	(кВт)	54,8	66,6	81,1	95,3	108,3	118,8	133,0	162,0	194,7	218,8
Потребляемая мощность R407C (1)	(кВт)	18,2	25,1	29,8	33,4	38,4	45,6	51,7	61,0	71,3	83,9
Чистая холодопроизводительность R134a (1)	(кВт)	43,8	53,2	63,9	75,4	85,1	93,6	106,3	127,9	153,8	172,7
Потребляемая мощность R134a (1)	(кВт)	12,1	15,8	18,5	21,3	24,3	27,7	31,5	37,0	47,1	53,9
Число контуров охлаждения		1	1	1	2	2	2	2	2	2	2
Число компрессоров/шагов производительности		2	2	2	3	3	3	4	4	6	6
Уровень звуковой мощности	(дБ(А))	86	87	89	89	90	90	90	92	98	98
Уровень звукового давления на расстоянии 10 м	(дБ(А))	54	55	57	57	58	58	58	60	66	66
Диаметр линии всасывания	(дюймы)	1"5/8	1"5/8	1"5/8	1"5/8	1"5/8	1"5/8	1"5/8	1"5/8	2"1/8	2"1/8
Диаметр линии хладагента	(дюймы)	7/8"	7/8"	7/8"	7/8"	7/8"	7/8"	7/8"	7/8"	1"1/8	1"1/8
Вес и размеры (рабочие)											
Длина	(мм)	2061	2061	2061	2921	2921	2921	2225	2225	3090	3090
Ширина	(мм)	995	995	995	995	995	995	1865	1865	1948	1948
Высота	(мм)	1582	1582	1582	1582	1582	1582	1584	1584	1598	1598
Вес	(кг)	514	584	650	810	900	926	1040	1168	1575	1634
Зазор А	(мм)	800	800	800	800	800	800	800	800	1000	1000
Зазор В	(мм)	800	800	800	800	800	800	900	900	1000	1000
Зазор С	(мм)	800	800	800	800	800	800	800	800	1000	1000
Зазор D	(мм)	900	900	900	900	900	900	800	800	1300	1300
Электрические характеристики											
Электропитание	(В/ф/Гц)	400/3/50									
Номинальный ток R407C (2)	(А)	41	50	59	70	79	88	99	117	150	168
Пусковой ток R407C	(А)	144	199	207	219	228	236	248	265	299	316
Номинальный ток R134a (2)	(А)	31	38	45	53	60	67	75	89	116	130
Пусковой ток R134a	(А)	139	194	201	209	216	223	231	245	272	286

(1) При температуре насыщения на линии всасывания 7 °С и температуре окружающей среды 35 °С

(2) При температуре насыщения на линии всасывания 5 °С и температуре насыщения на линии нагнетания 60 °С





RAUJ

Компрессорно-конденсаторный агрегат



Преимущества для заказчика

- Гибкость: система изготавливается по техническим условиям заказчика и точно соответствует требованиям

Основные особенности

- Мониторинг обрыва фазы/изменения фазы на 180 градусов/низкого напряжения
- Сервисные клапаны на линии нагнетания и линии жидкого хладагента, установленные на заводе
- Пассивная система трубопроводов для спиральных компрессоров 3-D
- Стандартный рабочий диапазон температур окружающей среды от 4 °C до 52 °C (макс. температура окружающей среды для испарителя 46 °C)
- Станина больших размеров из оцинкованной стали
- Панели с жалюзи для защиты змеевика
- Синевато-серое воздушно-сухое лакокрасочное покрытие (испытание в солевом тумане превышает 672 часа в соответствии с ASTM B117)

Опции

- Удалённый испаритель холодильной машины с полевым монтажным комплектом
- Выключатель без предохранителя (модели от C20 до C60)
- Опция исполнения для работы при низкой температуре воздуха
- Байпас горячего газа на вход испарителя
- Сервисный клапан на линии всасывания
- Манометры
- Датчик температуры возвратного воздуха
- Змеевик конденсатора с медным оребрением
- Пружинные амортизаторы агрегата
- Неопреновые упругие изоляторы

- Несовместимый с CE
- Разрешение UL на версии 60 Гц
- Расширенная гарантия на компрессор
- Специальное покрытие змеевика для антикоррозионной защиты
- Постоянный объём, система с переменным расходом воздуха и опции без модулей управления на моделях от C20 до C60, система с переменным расходом воздуха и опции без модулей управления на моделях от C80 до D12

Модуль управления

Дополнительно к опции «без модуля управления системы» компания Trane предлагает три опции управления системой на агрегатах модели от C20 до C60 и две опции управления системой на агрегатах модели от C80 до D12, каждый использует твердотельную электронику.

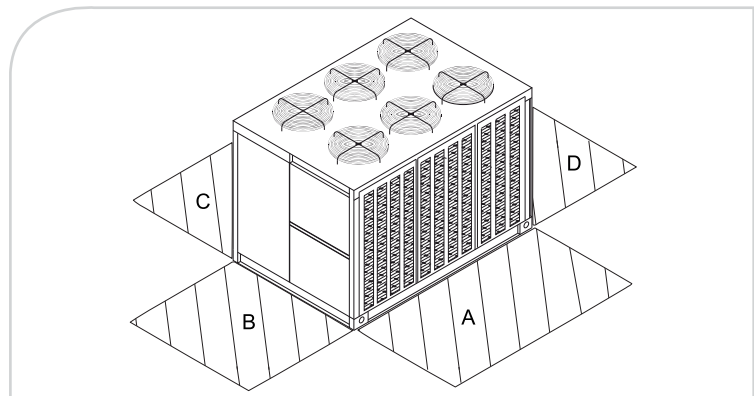
Эти опции позволяют заказывать агрегат с необходимыми модулями управления, с экономией затрат на полевой монтаж.

Защита змеевика от замерзания: компания Trane предлагает модуль Froststat™ с опцией управления системой VAV. Опция Froststat™ является самым надёжным промышленным способом защиты змеевика от замерзания и обеспечивает предоставление энергоэффективного комфорта вашей системой в условиях неполной нагрузки.

RAUJ		C20	C25	C30	C40	C50	C60	C80	D10	D12
Чистая холодопроизводительность R410A (1)	(кВт)	77,5	94,2	115,3	156,4	194,3	222,9	316,1	385,8	466,9
Потребляемая мощность R410A (1)	(кВт)	22,6	26,9	35,0	46,1	59,5	67,3	103,6	119,6	142,0
Число контуров охлаждения	(кВт)	1	1	1	2	2	2	2	2	2
Число компрессоров/шагов производительности	(кВт)	2	2	2	4	4	4	6	6	6
Диаметр линии всасывания	(дюймы)	1"5/8	1"5/8	1"5/8	1"5/8	1"5/8	1"5/8	2"5/8	2"5/8	2"5/8
Диаметр линии хладагента	(дюймы)	7/8"	7/8"	7/8"	7/8"	7/8"	7/8"	1"1/8	1"1/8	1"1/8
Вес и размеры (рабочие)										
Длина	(мм)	2242	2242	2242	2242	2891	2891	4477	5772	5772
Ширина	(мм)	1527	1527	1527	2242	2242	2242	2242	2242	2242
Высота	(мм)	1886	1886	1886	2013	2013	2013	2013	2013	2013
Вес	(кг)	732	754	761	1194	1316	1345	2291	2622	2798
Зазор А	(мм)	1829	1829	1829	1829	1829	1829	2438	2438	2438
Зазор В	(мм)	1067	1067	1067	1067	1067	1067	1219	1219	1219
Зазор С	(мм)	1829	1829	1829	1829	1829	1829	2438	2438	2438
Зазор D	(мм)	1067	1067	1067	1067	1067	1067	1219	1219	1219
Электрические параметры (2)										
Минимальный электрический ток контура при 200/3/60	(А)	102	119	141	193	236	267	411	480	574
Минимальный электрический ток контура при 230/3/60	(А)	89	107	123	168	215	232	358	425	515
Минимальный электрический ток контура при 460/3/60	(А)	46	52	63	87	102	120	174	207	255
Минимальный электрический ток контура при 575/3/60	(А)	39	44	57	73	86	107	139	166	204
Минимальный электрический ток контура при 400/3/50	(А)	46	52	63	86	101	119	173	206	253

(1) Рабочие характеристики, указанные при температуре наружного воздуха 35 °С и температуре насыщения на линии всасывания 7 °С

(2) Минимальный электрический ток контура (MCA) составляет 125 процентов RLA (номинального тока) одного двигателя компрессора, а также общего RLA остальных двигателей





Jupiter

Прецизионный кондиционер



Преимущества для заказчика

- Компактный дизайн: экономия пространства в заводских помещениях
- Точность: точное регулирование температуры и влажности независимо от размеров помещения
- Высокие эксплуатационные характеристики: максимально низкое потребление энергии. Электронно-коммутируемый двигатель вентилятора (опция)

Описание оборудования

Агрегат с двигателем переменного тока и вентилятором с загнутыми вперёд лопастями
 JDCS: агрегат с нисходящим потоком охлажденной воды
 JUCS: восходящий поток охлажденной воды
 JDAS: воздухоохлаждаемый агрегат с нисходящим потоком прямого испарения
 JUAS: воздухоохлаждаемый агрегат с восходящим потоком прямого испарения
 JDWC: водоохлаждаемый агрегат с нисходящим потоком прямого испарения
 JUWC: водоохлаждаемый агрегат с восходящим потоком прямого испарения
 Агрегат с электронно-коммутируемым двигателем и вентилятором с загнутыми назад лопастями
 JDCV: агрегат с нисходящим потоком охлажденной воды
 JUCV: восходящий поток охлажденной воды
 JDAV: воздухоохлаждаемый агрегат с нисходящим потоком прямого испарения
 JUAV: воздухоохлаждаемый агрегат с восходящим потоком прямого испарения
 JDWV: водоохлаждаемый агрегат с нисходящим потоком прямого испарения
 JUWV: водоохлаждаемый агрегат с восходящим потоком прямого испарения

Основные особенности

- Рассчитан на использование в таких условиях, где основным источником тепла является высокотехнологичное оборудование, а также на использование с целью создания комфорта (офисы...)
- Все операции техобслуживания могут выполняться со стороны передней панели
- Центробежные вентиляторы из оцинкованной стали двустороннего всасывания с загнутыми вперёд лопастями

Опции

- Электрический перегрев/перегрев горячей воды
- Центробежные вентиляторы высокого давления
- Паровой увлажнитель с электродом
- Высокоэффективные фильтры
- Модуль забора приточного воздуха с фильтром
- Всасывание воздуха снаружи, сзади или снизу (только в конфигурации с раздачей воздуха вверх)

Вспомогательное оборудование

- Сигнализация о загрязнении фильтра (дифференциальное реле давления)
- Датчик температуры и влажности
- Базовые рамы и камеры (забора или раздачи), упрощающие интеграцию
- Внешние датчики, выдающие сигналы тревоги по высокой температуре наружного воздуха и влажности
- Датчик пожара и (или) дыма
- Детектор утечки воды с одним датчиком
- Заслонка избыточного давления

Модуль управления

Модуль управления mP40 на основе микропроцессора с лёгким в использовании жидкокристаллическим графическим дисплеем

- Система контроля и регистрации температуры и влажности
- Полная система аварийной сигнализации и регистрации
- Автоматический перезапуск
- Удалённая функция автоматического выключения
- Возможность локального выбора языка
- Возможность соединения со многими общепринятыми протоколами связи (BACnet®/LonTalk®/Modbus®/...) или локальная сеть RS485

Установки на охлажденной воде

JDCC/JDCV/JUCC/JUCV		0020	0025	0030	0040	0060
Чистая холодопроизводительность (общая/явная) (1)	(кВт)	7,2/6,6	9,9/8,9	10,9/10,0	13,7/13,0	22,3/20,5
Поток приточного воздуха	(м³/ч)	1610	2280	2305	3265	5035
Максимальное внешнее статическое давление	(Па)	191	59	37	144	82
Уровень шума на расстоянии 2 м (версия с нисходящим потоком)	(дБ(А))	49	50	50		
Вес и размеры (рабочие)						
Длина	(мм)	550	850	850	850	1200
Ширина	(мм)	450	450	450	450	450
Высота	(мм)	1740	1740	1740	1740	1740
Вес	(кг)	105	135	135	145	220
Электрические характеристики						
Электропитание	(В/ф/Гц)	200/1/50 - 400/3/50				

Установки прямого испарения с конденсаторами воздушного охлаждения

JDAC/JDAV/JUAC/JUAV		0115	0125	0133	0135	0150	0160
Чистая холодопроизводительность (общая/явная) (2)	(кВт)	6,2/5,8	7,6/6,3	10,1/10,1	12,7/11,4	16,8/15,5	18,1/16,1
Потребляемая мощность (агрегат внутри+снаружи помещения)	(кВт)	2,4	3,0	3,7	4,7	5,7	6,3

Установки прямого испарения с конденсаторами водяного охлаждения

JDWC/JDWV/JUWC/JUWV		0115	0125	0133	0135	0150	0160
Чистая холодопроизводительность (общая/явная) (3)	(кВт)	6,4/5,8	8,2/6,5	10,4/10,4	13/11,5	17,4/15,6	18,4/16,1
Потребляемая мощность	(кВт)	2,4	3,0	3,7	4,7	5,7	6,3

Общие данные — установки прямого испарения

Число контуров охлаждения		1	1	1	1	1	1
Число компрессоров/шагов производительности		1	1	1	1	1	1
Поток приточного воздуха	(м³/ч)	1645	1731	3205	3440	4500	5202
Максимальное внешнее статическое давление	(Па)	193	155	178	123	153	40
Вес и размеры — установки прямого испарения							
Длина	(мм)	550	850	850	850	1200	1200
Ширина	(мм)	450	450	450	450	450	450
Высота	(мм)	1740	1740	1740	1740	1740	1740
Вес	(кг)	105	135	135	145	220	220
Электрические параметры — установки прямого испарения							
Электропитание	(В/ф/Гц)	200/1/50		—	—	—	—
Электропитание	(В/ф/Гц)			400/3/50			

(1) Данные приведены при следующих условиях: температура 24°C/относительная влажность возвратного воздуха 50 %, температура забираемой воды 7°C, температура воды на выходе: 12°C, гликоль: 0 %

(2) Данные приведены при следующих условиях: температура 24 °C/относительная влажность 50 % (возвратный воздух), температура наружного воздуха: 35 °C

(3) Данные приведены при следующих условиях: температура 24°C/относительная влажность возвратного воздуха 50 %, температура забираемой воды 30 °C, температура воды на выходе 35 °C, температура гликоля: 30 %



Mercury

Прецизионный кондиционер



Преимущества для заказчика

- Гибкость: система изготавливается по техническим условиям заказчика и точно соответствует требованиям, предъявляемым в зависимости от условий применения
- Точность: точный контроль температуры и влажности воздуха для видов применения с высокими требованиями
- Уровень шума: один из лучших комфортных акустических уровней, доступных на рынке

Описание оборудования

Агрегат с двигателем переменного тока и вентилятором с загнутыми назад лопастями

EDCB: агрегат с нисходящим потоком охлажденной воды

EUCB: восходящий поток охлажденной воды

EDAB: воздухоохлаждаемый агрегат с нисходящим потоком прямого испарения

EUAB: воздухоохлаждаемый агрегат с восходящим потоком прямого испарения

EDWB: водоохлаждаемый агрегат с нисходящим потоком прямого испарения

EUWB: водоохлаждаемый агрегат с восходящим потоком прямого испарения

Агрегат с электронно-коммутируемым двигателем и вентилятором с загнутыми назад лопастями

EDCV: агрегат с нисходящим потоком охлажденной воды

EUCV: восходящий поток охлажденной воды

EDAV: воздухоохлаждаемый агрегат с нисходящим потоком прямого испарения

EUAV: воздухоохлаждаемый агрегат с восходящим потоком прямого испарения

EDWV: водоохлаждаемый агрегат с нисходящим потоком прямого испарения

EUWV: водоохлаждаемый агрегат с восходящим потоком прямого испарения

Основные особенности

- Рассчитан на использование в таких условиях, где основным источником тепла является высокотехнологичное оборудование
- Все операции техобслуживания могут выполняться со стороны передней панели
- Центробежные вентиляторы высокого давления раздаточной камеры с загнутыми назад лопастями

Опции

- Электрический перегрев/увеличенный перегрев горячей воды
- Перегрев горячей воды/горячего газа
- Электронно-коммутируемый двигатель вентиляторов с регулируемой скоростью вращения
- Паровой увлажнитель с электродом
- Воздушные фильтры
- Модуль забора приточного воздуха
- Всасывание воздуха снаружи, сзади или снизу (только в конфигурации с раздачей воздуха вверх)
- Напольные стойки при переднем нагнетании воздуха
- Различная звукоизоляционная облицовка для панелей корпуса установки
- Электронный расширительный клапан

Вспомогательное оборудование

- Насос для слива конденсата
- Дренажный насос конденсата увлажнителя
- Внешние датчики, выдающие сигналы тревоги по высокой температуре наружного воздуха и влажности
- Датчик пожара и (или) дыма
- Детектор утечки воды
- Базовые рамы и камеры (забора или раздачи), упрощающие интеграцию

Модуль управления

Модуль управления mP40 на основе микропроцессора с простым в использовании жидкокристаллическим графическим дисплеем

- Модуль управления температурой и влажностью
- Полная система аварийной сигнализации и регистрации
- Автоматический перезапуск
- Удалённая функция автоматического выключения
- Возможность локального выбора языка
- Возможность соединения со многими общепринятыми протоколами связи (BACnet®/LonTalk®/Modbus®/...) или локальная сеть RS485

Установки на охлажденной воде

EDCB/EDCV/EUCB/EUCV		0070	0100	0120	0170	0200	0250	0270 (4)	0340 (4)	0400 (4)
Холодопроизводительность (общая/явная) (1)	(кВт)	27/25,4	33,9/33,2	43,6/41,4	57,2/55,1	69,3/67	87,6/81,5	97,9/88,7	111/103	126/114
Поток приточного воздуха (м³/час)	(м³/ч)	6060	10200	10420	14920	18680	18680	18725	24777	25193
Вес и размеры (рабочие)										
Длина (всегда наибольший размер на полу)	(мм)	1010	1010	1310	1721	2172	2172	2172	2582	2582
Ширина	(мм)	750	866	866	866	866	866	866	866	866
Высота	(мм)	1960	1960	1960	1960	1960	1960	1960	1960	1960
Вес (кг)	(кг)	220	306	314	395	443	458	502	702	740
Электрические характеристики										
Электропитание	(В/Гц/фазы)	400/3/50								

(1) Данные приведены при следующих условиях: температура 24°C/относительная влажность возвратного воздуха 50 %, температура забираемой воды 7°C, температура воды на выходе: 12°C, гликоль: 0 %

Установки прямого испарения с конденсаторами воздушного охлаждения

EDAB/EDAV / EUAB/EUAV		1105	1106	2107	2207	2109	2209	2111	2211	2113	2213	2216	2218	2222	4222	2225	4225	4228
Холодопроизводительность (общая/явная) (2)	(кВт)	20.9/19.8	23.3/21	25.8/25.8	25.8/25.8	34.6/30.3	34.6/30.3	40.6/39	40.6/39	45.9/42.8	45.9/42.8	62.3/55.2	66.9/57	80.7/80.7	81.7/81.7	92.6/87.6	91.2/87.6	95.9/91

Установки прямого испарения с конденсаторами водяного охлаждения

EDWB/EDWV / EUWB/EUWV		1106			2109				2113			2216	2218	4222		4225	4228	
Холодопроизводительность (общая/явная) (3)	(кВт)	-	23.2/19.2	—	—	34.1/30	—	—	—	—	46/43.3	60/53	66.1/54.5	-	90/89.2	-	99.3/88.8	102.6/93.9

Общие данные — установки прямого испарения с конденсаторами воздушного и водяного охлаждения

Число контуров охлаждения		1	1	1	2	1	2	1	2	1	2	2	2	2	2	2	2	2
Число компрессоров/шагов производительности		1	1	2	2	2	2	2	2	2	2	2	2	2	4	2	4	4
Поток приточного воздуха	(м³/ч)	5750	5750	8530	8530	8530	8530	12895	12895	12895	12895	16590	16590	21635	21635	22835	22835	23210
Вес и размеры (рабочие)																		
Длина (всегда наибольший размер на полу)	(мм)	1010	1010	1310	1310	1310	1310	1721	1721	1721	1721	2172	2172	2582	2582	2582	2582	2582
Ширина	(мм)	750	750	866	866	866	866	866	866	866	866	866	866	866	866	866	866	866
Высота	(мм)	1960	1960	1960	1960	1960	1960	1960	1960	1960	1960	1960	1960	2175	2175	2175	2175	2175
Вес	(кг)	280	310	430	447	430	447	548	559	575	585	714	714	910	910	918	930	1040
Электрические параметры — установки прямого испарения																		
Электропитание	(В/ф/Гц)	400/3/50																

(1) Данные приведены при следующих условиях: температура 24°C/относительная влажность возвратного воздуха 50 %, температура забираемой воды 7°C, температура воды на выходе: 12°C, гликоль: 0 %

(2) Данные приведены при следующих условиях: температура 24 °C/относительная влажность 50 % (возвратный воздух), температура наружного воздуха: 35 °C

(3) Данные приведены при следующих условиях: температура 24°C/относительная влажность возвратного воздуха 50 %, температура забираемой воды 30 °C, температура воды на выходе 35 °C, температура гликоля: 30 %

(4) Типоразмер 0270-0340-0400-0430 доступен только в версии с нисходящим потоком: EDCB/EDCV

(5) Типоразмер 2222, 4222, 2225, 4225 и 4228 доступен только в версии с нисходящим потоком: EDAB/EDAV/EDWB/EDWV



Примечания

A series of horizontal dotted lines for taking notes.



Системы управления

Имея всестороннее представление о стратегиях и целях заказчика, компания Trane может порекомендовать и внедрить изменения для достижения целей и сокращения эксплуатационных затрат заказчика на используемую систему HVAC.

Модули управления Trane



В товарную номенклатуру модулей управления компании Trane входит полный ассортимент устройств, разработанных техническими специалистами компаний Trane и Ingersoll Rand, а также в центрах передового опыта во всем мире.

Системы управления HVAC компании Trane разработаны специалистами по системам HVAC (и для них). Этот уникальный подход учитывает системные проектные требования к видам применения систем управления HVAC и к оборудованию HVAC. Таким образом, внимание уделяется как отдельному регулируемому оборудованию, так и функциональности системы диспетчеризации здания (BMS), а также общей производительности системы. Контроллеры с установкой на месте эксплуатации предварительно запрограммированы, испытаны и установлены в заводских условиях на нашем оборудовании HVAC. Это обеспечивает высочайшую надёжность и эффективность оборудования, а процесс пусконаладки сводится к выполнению самых простых задач, что экономит время и ресурсы на месте монтажа, даёт высокую производительность и надёжность систем управления.

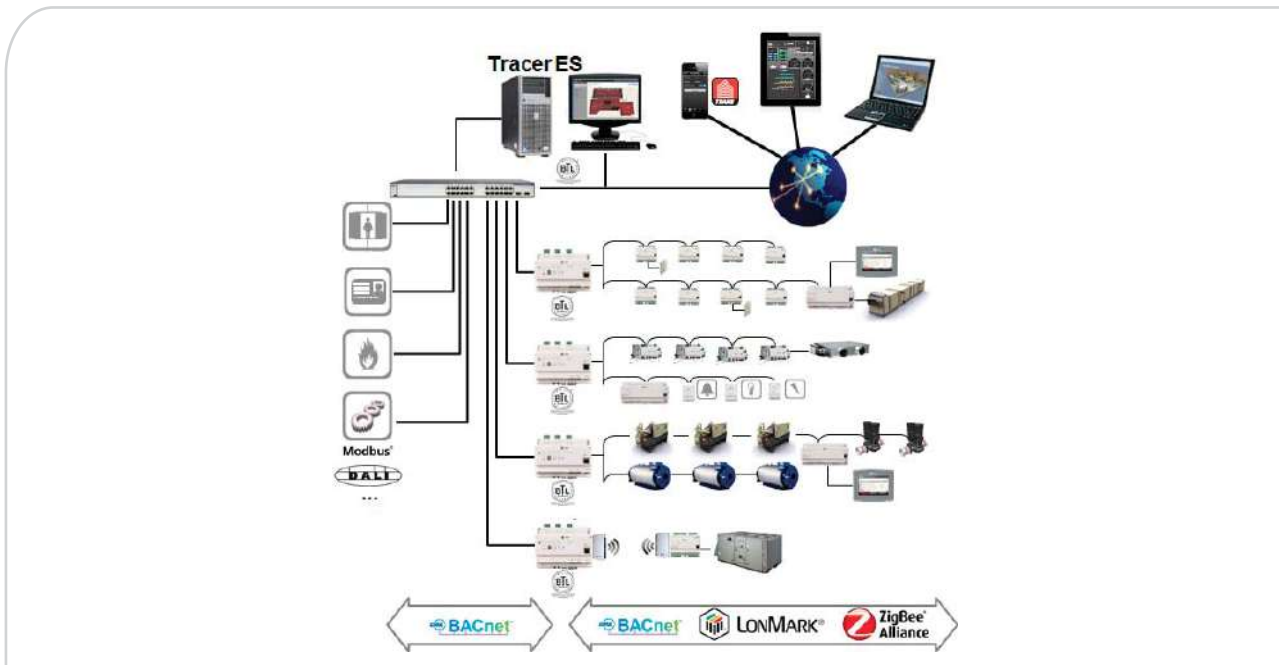
Контроллеры Trane оснащены усовершенствованными библиотеками приложений по системам HVAC, общее время разработки которых уже составило более 100 лет. Таким образом обеспечивается оптимальный срок эксплуатации и наилучший КПД нашего оборудования. Все приложения HVAC компании Trane разрабатываются для улучшения процессов пусконаладки и технического обслуживания, а также для снижения общих эксплуатационных расходов.

Но оптимальной производительности систем управления оборудования HVAC недостаточно для того, чтобы система работала с наилучшей эффективностью.

На технологическом уровне компания Trane располагает глубокими техническими знаниями по таким сложным видам применения систем управления HVAC, как, например, регулируемый первичный поток охлаждённой воды, хранение льда, естественное охлаждение, регулируемые системы расхода воздуха и т. д. Каждый технологический процесс сосредоточен на таких различных запросах, как комфортные условия, точность температуры и расхода подаваемой охлаждённой воды, качество воздуха в помещении, рациональное использование энергии.

Компания Trane оказывает поддержку при выборе, проектировании и обработке наилучших вариантов решений для нужд системы HVAC. Наши решения по системам управления инженерным оборудованием здания и HVAC включают в себя предварительно разработанные виды применения, например управление холодильными станциями, управление системой с переменным расходом воздуха, управление естественной вентиляцией и качеством воздуха в помещении. Благодаря усиленному вниманию к системам HVAC решения Trane BMS предлагают полную гибкость при соответствующей поддержке самых последних разработок информационных технологий, например работы в IP-сетях, а также поддержки веб-сервисов.

Открытая и надёжная архитектура



Trane предлагает открытую и надёжную архитектуру управления зданием. Применение собственных открытых протоколов обеспечивает простоту пусконаладки и облегчает техническое обслуживание, а также делает систему масштабируемой и гибкой с возможностью эволюционирования в различные другие системы управления. Это также позволяет интегрировать в сеть оборудование сторонних фирм и системы BMS.

Для обмена данными на системном уровне, который подразумевает обработку больших объёмов данных, благодаря высокоскоростной и широкополосной пропускной способности и простоте внедрения используется BACnet®/IP — почти в КАЖДОМ здании имеется сеть Ethernet с архитектурой TCP/IP.

Для обмена данными на уровне объекта решения компании Trane поддерживают стандартные протоколы, например LonWorks™, Modbus® и BACnet® MS/TP, и предлагают варианты широкой интеграции оборудования и модулей управления Trane и других компаний.

Все контроллеры системного уровня, например Tracer™ SC, оптимизируют общую производительность всей управляемой ими системы. Они хранят и исполняют системные последовательности операций, координируют все функции системного уровня во всем проекте и обеспечивают дистанционную связь благодаря веб-сервисам или службам доставки почтовых сообщений.

Этот системный уровень обеспечивает функции резервирования и восстановления, а также сбор данных для их протоколирования. Для крупных систем с несколькими контроллерами системного уровня Tracer ES™ сервер управления предприятия может применяться для стандартизации внешнего вида и функциональности всей системы, даже с контроллерами без системы Trane BACnet®, а также для расширения возможности архивирования всей системы с использованием серверных технологий.



Интеллектуальные решения для интеллектуальных зданий

Системы управления инженерным оборудованием здания

Автоматизированные системы управления инженерным оборудованием здания не должны быть сложными, чтобы быть эффективными. Как правило, в сложных автоматизированных системах управления инженерным оборудованием здания редко достигаются высокая энергоэффективность и эффективность эксплуатации, к тому же возможности систем при этом используются не полностью.

Для систем управления инженерным оборудованием здания (BMS) компании Trane требуется настройка ограниченного количества параметров, при этом в системах существуют такие стандартные функции, как суточный график, автоматический сброс уставок, управление зонами или меню аварийных сигналов.

В зданиях часто возникает необходимость перепланировки внутренних помещений. Система Trane с высокой гибкостью обеспечивает простоту конфигурирования и индивидуальной настройки для удовлетворения растущих потребностей пользователей.

Системы управления в вашем распоряжении

В системах BMS компании Trane используются новейшие веб-технологии, обеспечивающие доступ через веб-браузер на любом устройстве, подключённом к сети клиента, или через интеллектуальные устройства с помощью приложения Trane.

Экономия энергии

Эти системы обеспечивают максимальную энергоэффективность без ухудшения рабочих характеристик системы благодаря использованию предварительно разработанных стратегий HVAC, таких как определение заполненности здания, учёт условий окружающей среды, обеспечение качества воздуха в помещениях и естественного охлаждения.

Системы BMS компании Trane могут обеспечить оптимизацию и управление вспомогательным оборудованием и системами, такими как системы освещения, контроля энергопотребления и затенения солнечного освещения.

Управление проектами

Компания Trane может взять на себя разработку комплексной системы BMS, отвечающую проектным требованиям.

Персонал компании Trane — это высококвалифицированные специалисты в области эффективного проектирования, монтажа и ввода в эксплуатацию системы HVAC в целом, предоставляющие услуги по текущему обслуживанию.



Интеллектуальные решения для интеллектуальных зданий

Системы управления оборудованием

Контроллеры чиллеров Контроллер Tracer™ UC800

В чиллерах с центробежными и винтовыми компрессорами компании Trane самого последнего поколения используются усовершенствованные алгоритмы, обеспечивающие функционирование этих машин в наиболее сложных условиях, в которых другие чиллеры просто прекратят работу.

Цветной сенсорный дисплей Tracer™

Модуль Tracer UC800 оборудован большим (7" или 12") полноцветным сенсорным дисплеем, обеспечивающим простоту и интуитивность работы.

Контроллеры оборудования общего назначения

- Контроллеры переменного расхода воздуха Tracer™
- Контроллеры конечного устройства Tracer™
- Программируемые контроллеры Tracer™
- Интерфейсы Tracer™ чиллеров и крышных кондиционеров

Контроллеры, устанавливаемые на месте эксплуатации

Программируемый контроллер Tracer™ UC400/UC600

Программируемые контроллеры установки BASnet предназначены для использования с модулем Tracer™ SC и системами BASnet MS/TP сторонних производителей с широкими возможностями ввода-вывода. Для обеспечения бесперебойной работы, независимо от требований, существует стандартная библиотека приложений.

Tracer™ SC

Контроллер системы

Это гибкое, экономически эффективное решение обеспечивает комплексное управление оборудованием. Доступ для программирования можно получить с помощью любого ПК, планшетного компьютера или подсоединённого устройства.

Благодаря Tracer SC не требуется использование специального компьютера и монитора. Управление рабочими характеристиками системы можно осуществлять в любом удобном месте, в любое удобное время. Технология «укажи и выбери» обеспечивает простоту планирования, отчётности и программирования приложений.

Интуитивные интерактивные инструменты позволяют улучшить комфортные условия, повысить эффективность и сократить расходы на электроэнергию, повышая, таким образом удовлетворённость персонала и прибыль.

Tracer ES™

Программное обеспечение управления оборудованием здания

Tracer ES — это веб-решение для управления одним или несколькими зданиями с использованием одного интерфейса.

- Доступность системы в любом месте обеспечивает общее управление состоянием системы, аварийными сигналами и расписаниями.
- Отчёты позволяют принимать решения в масштабе предприятия, обеспечивая оптимизацию рабочих характеристик.
- BASnet® IP обеспечивает простоту интеграцию с другими системами.

Мобильное приложение

Вы можете выйти на новый уровень свободы, обеспечивая более высокий уровень управления. Tracer™ BAS Operator Suite обеспечивает функционирование систем управления оборудованием здания с помощью планшетного компьютера или смартфона со следующими функциями:

- Контроль работы оборудования
- Посты управления
- Изменения уставок
- Управление аварийными сигналами

Tracer BAS Operator Suite работает с устройствами iOS™ и Android™.

Системы управления холодильными станциями

Возьмите управление холодильной станцией в свои руки



Рост цен на энергоносители и условия эксплуатации вынуждают компании искать новые пути повышения прибыли от инвестиционной деятельности, другими словами, получать больше при снижении затрат. Дополнительные условия, такие как нормативные требования к безопасности и охране окружающей среды, заставляют компании, как и прежде, обращать особое внимание на управление капиталом, человеческими ресурсами и инфраструктурой.

Распределение бюджета

Компаниям, работающим с сокращёнными бюджетами, становится всё сложнее утвердить финансирование инвестиционных проектов. В стремлении уменьшить затраты может быть сокращено техническое обслуживание систем.

Эксплуатационные расходы

Эксплуатация системы охлаждения — это одна из наиболее крупных статей расходов в любом бюджете на эксплуатацию. Удержание этих расходов на одном

и том же уровне, из года в год, становится всё более сложным, учитывая постоянный рост стоимости энергоресурсов.

Перспективные показатели

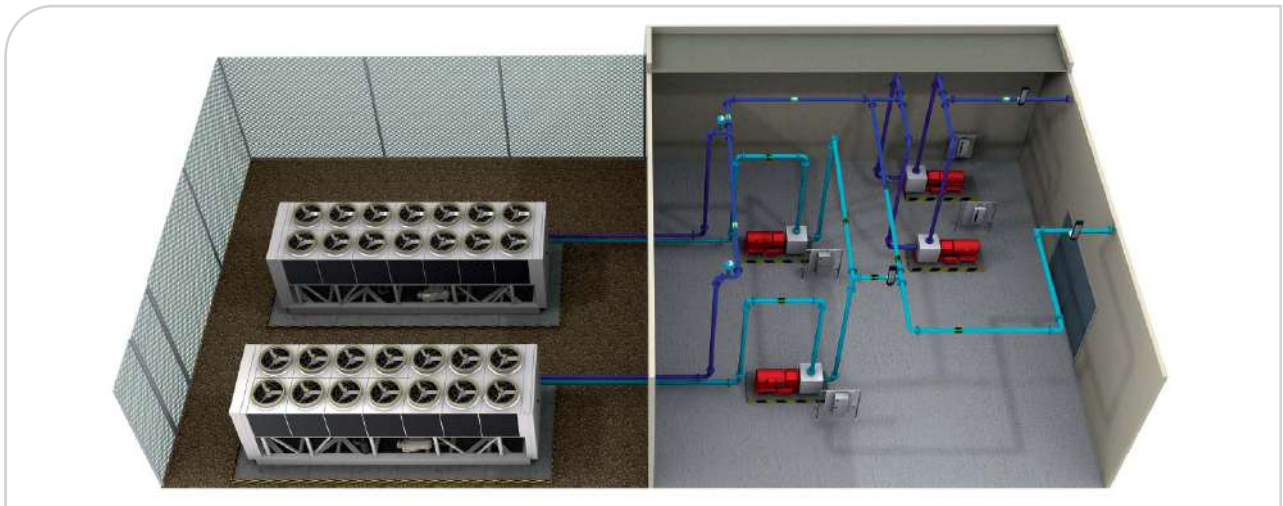
Даже растущие показатели требуют того, чтобы установки работали более рационально, более эффективно и в течение более длительного времени. В результате могут увеличиться расходы на эксплуатацию холодильной станции или ухудшиться её рабочие характеристики.

Нормы

Экологические инициативы требуют устойчивого функционирования. Во многих отраслях, таких как пищевая или фармацевтическая промышленность, дальнейшая отслеживаемость является обязательным требованием.

По данным Объединённого исследовательского центра Комиссии Европейских сообществ (EC JRC), потребление электроэнергии системами обогрева, вентиляции и кондиционирования воздуха составляет 11 % от общего потребления электроэнергии в 27 государствах-членах ЕС. Холодильные станции могут потреблять более 7 % от среднестатистического потребления электроэнергии в здании.

От управления к оптимизации



Соответствующие системы управления помогут обеспечить оптимальную производительность холодильной станции и, соответственно, повысить эффективность системы и снизить стоимость жизненного цикла. Благодаря непревзойдённому опыту в производстве коммерческих систем охлаждения, компания Trane выпустила следующие усовершенствованные системы управления.

EcoSet

Большинство чиллеров обеспечивают производство охлаждённой воды при одной и той же температуре в течение всего года, независимо от сезонных изменений холодильной нагрузки. Решение компании Trane оптимизирует производительность чиллера, отслеживая эти изменения и регулируя уставку охлаждённой воды, чтобы повысить эффективность чиллера.

OptiPlant

Если используются два чиллера с воздушным охлаждением, то они часто работают при нагрузке, которая значительно меньше полной и в некоторых случаях составляет всего 50 %. Trane OptiPlant обеспечит соответствие количества работающих чиллеров требованиям к охлаждению в любое время, чтобы значительно уменьшить время рабочего цикла.

Менеджер холодильных станций

Менеджер холодильных станций компании Trane обеспечивает работу только необходимых компонентов станции с наиболее эффективными характеристиками для минимизации времени рабочего цикла. Усовершенствованная система диспетчерского контроля компании Trane позволит снизить эксплуатационные расходы благодаря балансировке рабочего цикла компонентов, а также обеспечит уведомление пользователей в случае необходимости проведения запланированного технического обслуживания.

Оптимизатор холодильных станций

Самая передовая система управления компании Trane обеспечивает целостный подход к оборудованию, оптимизируя работу всей системы. Оптимизатор холодильных станций оснащён универсальной информационной панелью, обеспечивающей управление и немедленное принятие мер в соответствии с отклонениями от нормальных условий работы.



Системы управления холодильными станциями

EcoSet

Эта система управления позволяет увеличивать уставку температуры, если оборудование здания работает при условиях нагрузки, которые меньше расчётных. Производство охлаждённой воды при более высокой температуре уменьшает нагрузку на компрессор и, соответственно, позволяет снизить

потребление электроэнергии. Это решение может использоваться для управления 4 чиллерами. Оно идеально подходит для обеспечения комфортных условий в офисных зданиях, в которых не требуется осушать воздух.

Характеристики	Функция
Сброс уставки охлаждённой воды	Обеспечение соответствия параметров работы станции преобладающим условиям, что позволяет сократить ежегодное потребление электроэнергии на 3–10 %.
Планирование работы чиллера (дополнительно)	Включение чиллера в определённое время суток для увеличения экономии электроэнергии и уменьшения износа компрессора.

OptiPlant

Решение OptiPlant компании Trane — это специализированная система управления для удобной эксплуатации охлаждающих установок с двумя воздухоохлаждаемыми чиллерами в небольших зданиях и коммерческих помещениях. Это решение позволит ограничить работу чиллера и соответствующего вспомогательного оборудования

в зависимости от потребности в охлаждённой воде, что позволит снизить эксплуатационные расходы. Сенсорный дисплей позволяет мониторинг и управление основными рабочими параметрами. Имеется модель с функциями мониторинга энергетических параметров.

Характеристики	Функция
Планирование работы чиллера	Включение чиллера в определённое время суток для увеличения экономии электроэнергии и уменьшения износа компрессора.
Ограничение потребления	Запрет включения нескольких чиллеров, независимо от нагрузки, если требуется ограничить потребление тока.
Плавный пуск	Предотвращение избыточной производительности в момент запуска.
Чередование чиллеров	Коррекция времени работы чиллера.



Системы управления холодильными станциями

Менеджер холодильных станций

Менеджер холодильных станций (Chiller Plant Manager) компании Trane — это современное решение, рекомендуемое для холодильных станций с несколькими чиллерами. Компоненты системы должны согласованно работать, чтобы обеспечить максимально комфортные условия, максимальное

соответствие требованиям и наивысшую производительность. Помимо управления чиллерами, это решение позволяет управлять всеми компонентами холодильной станции и устанавливать последовательность их работы.

Характеристики	Функция
Блокировка при низких температурах окружающей среды	Блокирование работы станции при температуре окружающей среды, не превышающей заданное значение.
Управление восстановлением после отказа	Автоматический запуск следующего чиллера в последовательности в случае отказа одного из них.
Усовершенствованный модуль управления	Обеспечивает работу только тех компонентов, которые необходимы для обеспечения соответствия нагрузки системы.
Планирование технического обслуживания	Уведомление о необходимости проведения технического обслуживания в соответствии со временем работы системы или времени рабочего цикла.
Дистанционное управление	Поддержка браузеров и приложений для планшетных компьютеров и мобильных телефонов.
Дистанционная аварийная сигнализация	Генерирование настраиваемых аварийных сигналов и отправка оповещений по электронной почте.
Анализ тенденций	Графическое отображение основных тенденций для быстрой интерпретации, генерация журналов трендов.

Оптимизатор холодильных станций

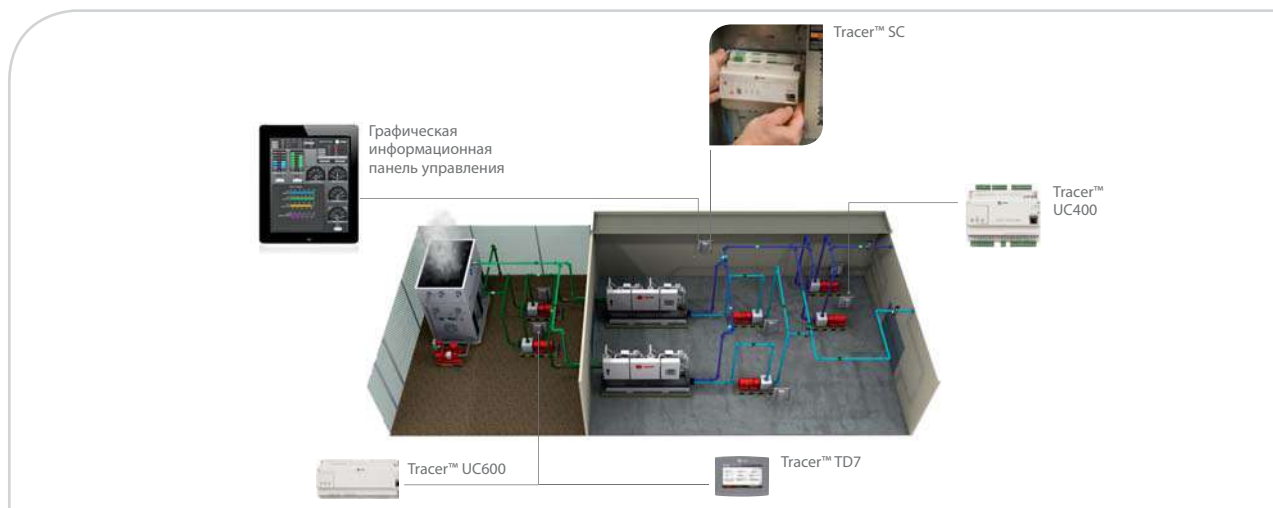
Оптимизатор холодильных станций (Chiller Plant Optimizer) компании Trane — это полностью масштабируемое и адаптируемое решение для оптимизации рабочих характеристик холодильной

станции. Это решение обеспечивает предоставление дополнительной управляющей информации с использованием настраиваемых информационных панелей.

Характеристики	Функция
Оптимизация работы чиллера/градирни	Расчёт оптимальной температуры воды конденсатора для минимизации энергопотребления.
Оптимизация давления насоса	Расчёт минимального давления, которое должны обеспечивать насосы для работы в самых сложных условиях нагрузки.
Специальные приложения	Возможность управления усовершенствованными функциями, включая естественное охлаждение, рекуперацию тепла или аккумуляцию тепла.
Масштабируемость	Оптимизатор является полностью масштабируемым решением для обеспечения соответствия требованиям к самым сложным установкам.
Панель инструментов	Отслеживание рабочих характеристик системы

Системы управления холодильными станциями

Структура



Архитектура средств управления холодильной станцией Trane основана на использовании базовых высокотехнологичных компонентов.

Мы используем собственные технологии управления, масштабируемые для инфраструктур холодильных станций с водяным или воздушным охлаждением.

Программируемый контроллер Tracer™ UC600

Программируемый контроллер установки BACnet предназначен для использования с модулем Tracer™ SC и системами BACnet MS/TP сторонних производителей. Системы ввода-вывода и габариты контроллера UC600 соответствуют требованиям к средствам управления несколькими насосами, градирнями, сухими градирнями и центральными станциями.

Контроллер системы Tracer™ SC

Позволяет оптимизировать управление оборудованием без модернизации всей системы. Установка Tracer SC в систему обеспечивает гибкое и экономически эффективное решение для программирования и управления холодильными

станциями, которое может быть использовано для любого оборудования HVAC. Доступ к модулю Tracer SC может осуществляться с любого ПК, планшетного компьютера или подключённого устройства, благодаря чему не требуется использование специального компьютера и монитора. Поэтому управление рабочими характеристиками системы можно осуществлять в любое время и в любом месте.

Программируемый контроллер Tracer™ UC400

Tracer UC400 — это идеальное решение для тех случаев, когда требуются специальные последовательности. На заводе могут быть загружены стандартные программные приложения, которые упрощают установку на месте эксплуатации.

Цветной сенсорный дисплей Tracer™ TD7

Цветной сенсорный дисплей с диагональю 7 дюймов предназначен для использования как внутри помещений, так и снаружи. Это визуально интуитивное решение ускоряет и упрощает надёжное управление, обеспечиваемое Tracer UC600.

На основе BACnet®

Системы управления Tracer разработаны на основе открытого протокола связи BACnet®. Установив системы управления Tracer компании Trane, вы уже сегодня подготовитесь к будущей интеграции дополнительных автоматизированных систем управления оборудованием здания производства как компании Trane, так и других поставщиков.



Системы управления холодильными станциями

Обзор характеристик

		EcoSet	OptiPlant (*)	Manager	Optimizer
ОСОБЕННОСТИ					
Интерфейс	Локальный дисплей оператора	X	X	O	O
	Графический интерфейс оператора			X	X
	Информационная панель холодильной станции			O	X
	Информационная панель потребления электроэнергии		O	O	O
Данные	Температуры системы	X	X	X	X
	Данные системы			X	X
	Технические характеристики станции				X
Место расположения	Локальная панель	X	X	O	O
	Оборудование			X	X
	Удалённый доступ			O	X
ПРЕИМУЩЕСТВА					
Компонент	Уменьшение времени рабочего цикла чиллера	O	X	X	X
	Повышение эффективности чиллера	X	X	X	X
	Уменьшение времени рабочего цикла вспомогательного оборудования	O		X	X
Система	Повышение эффективности системы		O	X	X
	Управление отказами		X	X	X
	Управление в режиме реального времени			X	X

X = Два чиллера с воздушным охлаждением

O = Опция



Примечания

A series of horizontal dotted lines for taking notes.



TRANE



Сервисное обслуживание зданий

Подразделение сервисного обслуживания зданий компании Trane представляет широкий диапазон предложений для возможности получения выгоды от максимальных уровней производительности систем на предприятии. Установка нового оборудования, поддержание в исправном состоянии имеющейся системы, полное обновление инфраструктуры — по всем этим направлениям подразделение сервисного обслуживания зданий компании Trane располагает необходимой клиентам компетентностью.



Сервисные службы Elite Start™

Решения для соответствующей
и оптимизированной
эксплуатации

Преимущества для заказчика

Услуги Trane по запуску являются основой обеспечения правильной установки ваших новых изделий и их функционирования с максимальными рабочими характеристиками в течение первого года эксплуатации. Сертифицированный технический персонал компании Trane имеет доступ к самым современным обучающим и сервисным инструментам для оптимизации обеспечения проектных рабочих характеристик и оптимальной эксплуатации системы управления HVAC.

Основные особенности

- Запуск — при соблюдении предписанных технических инструкций все функции оборудования надёжно и эффективно отвечают рабочим параметрам.
- Эксплуатация — с момента запуска новые изделия Trane будут работать в пределах расчётных параметров.
- Производительность — заказчики будут уверены в том, что новые изделия Trane будут работать с максимальной надёжностью и эффективностью во время первого года обслуживания. Эти услуги доступны для всех изделий компании Trane.



Trane Extended Start

Основа для зданий с высокими эксплуатационными характеристиками

Преимущества для заказчика

Обеспечение производительности системы на первом году эксплуатации

Следует убедиться в том, что ваша система HVAC обеспечивает правильный запуск с помощью сервиса Trane Extended Start. Это является оптимальным способом подтверждения соответствующей установки и обеспечения максимального уровня эксплуатационных качеств в течение самого важного первого года эксплуатации.

Trane Extended Start выходит за пределы гарантии и включает в себя пять основных сервисных услуг и три дополнительные сервисные услуги, которые будут создавать основу системы для получения прочного основания здания с высокими эксплуатационными характеристиками.

1. Подтверждение правильности монтажа и пуск установки

Многие неисправности HVAC, возникающие на раннем этапе срока службы системы, появляются во время первого года эксплуатации.

2. Мониторинг основных параметров и настройка системных установок

Мониторинг эксплуатации на первом году службы и критичных параметров является важным во время первых месяцев эксплуатации. Это обеспечивает правильное использование ваших инвестиций в ваше здание и обеспечивает максимальную производительность и эффективное использование энергии.

Основные особенности

Базовый уровень для здания с высокими эксплуатационными характеристиками: дополнительные услуги предоставляются на протяжении двенадцати месяцев
Trane Extended Start — 5 плюс 3

5 важных сервисных услуг

- Проверка после установки для подтверждения того, что установка и запуск были выполнены в соответствии с заводскими техническими условиями.
- Отчёт о тестировании для анализа текущих эксплуатационных характеристик вашего оборудования. Это будет «установленное» тестирование для слежения за изменениями в эксплуатационных характеристиках в последующие годы.
- Проверка готовности для измерения основных параметров, регулирования настроек управления агрегата и исправления любых эксплуатационных отклонений.
- Анализ масла чиллера для анализа проб, определения любого отклонения и представления рекомендации по устранению неисправностей.
- Замена фильтра согласно рекомендациям специалистов компании Trane в целях максимального увеличения потока и эффективной эксплуатации системы.

3 Дополнительные сервисные услуги

- Анализ вибрации для оценки эффективности работы оборудования в целях последующего определения ряда таких возможных неисправностей, как, например, смещение вала, дефекты подшипников или электрические проблемы двигателя.
- Подключение для дистанционного мониторинга основных сигналов тревоги, обеспечения периодической проверки связи и выдачи автоматических отчётов об аварийных сигналах.
- Обучение оператора на месте установки для ознакомления с оптимальными процедурами эксплуатации и технического обслуживания для обеспечения безопасной, надёжной и эффективной работы системы.



Запасные части и системы электроснабжения HVAC

Иметь нужную запасную часть — это ещё не всё.

Компания Trane предлагает полный перечень деталей для удовлетворения потребностей заказчиков — от прецизионных изделий собственного производства до типовых комплектующих. Это означает, что мы найдём для вас нужную деталь независимо от того, кто её изготавливает. Независимо от того, ищите ли вы компрессоры, регуляторы, блоки электропитания, вспомогательное оборудование системы HVAC, химикаты или инструменты и испытательное оборудование, мы можем предоставить вам конкурентное преимущество.

Современная логистика

Наша инфраструктура позволяет найти, доставить и даже установить нужную запасную часть, что сводит до минимума время простоя. Компания Trane стремится обеспечивать своим клиентам оптимальную цену благодаря самой прогрессивной инфраструктуре логистики и высокоэффективной сети распределения:

- Центр основных деталей в г. Генке, Бельгия, с 5000 ссылок и общим количеством 250 000 деталей.
- Три дополнительных крупных центра распределения деталей в Турции, Объединённых Арабских Эмиратах и Индии.
- Логистические площадки на предприятиях Trane.
- Местные центры деталей для удовлетворения всех потребностей в деталях.

Простота ведения дел

- Просто обратитесь к специалисту сервисного обслуживания компании Trane.
- Надёжный и лояльный партнёр.
- Стабильный уровень сервисного обслуживания в Европе, на Ближнем Востоке и в Африке.
- Единый поставщик деталей собственного производства Trane и типовых комплектующих, что упрощает процесс приобретения и выставление счёта-фактуры.

Опыт работы

- Имея более 90 лет опыта работы, компания Trane считается в промышленной отрасли эталоном с точки зрения нововведений, высокого качества и эффективного сервисного обслуживания.
- Высококвалифицированные профессионалы компании Trane обеспечивают правильное решение для ваших специфичных потребностей, независимо от того, какими должны быть требования с точки зрения системы, бюджета или торговой марки.

Быстрота и эффективность

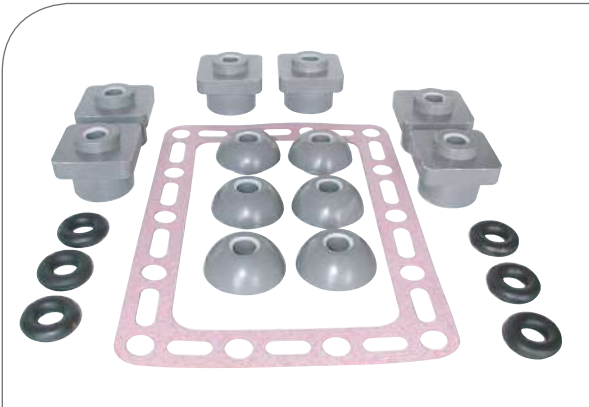
- Простой доступ к информации о деталях и быстрое составление предложений.
- Онлайн-система управления складскими запасами предлагает в реальном масштабе времени возможности визуального контроля запасов во всех торговых офисах компании Trane.
- Стратегически размещённый возле международных транспортных центров, Центральный офис в г. Генке позволяет осуществлять обработку поздних заказов с гарантированной поставкой на следующий день.
- Онлайн-система отслеживания даёт надёжную информацию о том, где находится ваш груз.

Конкурентоспособное ценообразование

- На детали собственного производства Trane и типовые комплектующие.
- На транспортировку благодаря стратегически размещённым центрам деталей и нашей обширной сети распределения.

Близость к потребителю

Компания Trane имеет 130 представительств в Европе, на Ближнем Востоке и в Африке и одну из самых крупных сетей сервисного обслуживания, которые всегда предложат квалифицированную рекомендацию относительно нужных деталей, в нужном месте и в нужное время.



Решения по комплектам систем HVAC компании Trane

Для лучшего реагирования на ваши потребности мы разработали увеличенный ассортимент профессиональных комплектов для общего техобслуживания и ремонтных работ. Эти комплекты избавят вас от каких-либо забот, поскольку у вас гарантированно будут все детали, необходимые для выполнения специального сервисного обслуживания.

Предложение комплектов HVAC компании Trane

- Компрессоры
 - комплект монтажных амортизаторов
 - комплект прокладок и уплотнительных колец
 - проверочные комплекты
 - ремонтный комплект
 - комплект линии подачи масла
 - комплект модернизации клеммной колодки
 - комплект прокладок для замены двигателя компрессора GP2
- Модули управления Trane
 - комплект охватывающих адаптеров со жгутом проводов
- Фильтры на линии масла и хладагента
 - комплект фильтров на линии хладагента RTAC
- Расходные материалы
 - комплект тестирования кислотности
 - комплект анализа масла
- Модуль CCU
 - комплект капельницы увлажнителя
 - комплект цилиндрических фильтров
- Вентиляторный доводчик
 - комплекты электронагревателя
 - комплект насоса для конденсата
 - комплект нагнетательного насоса
 - корпус и комплект вентилятора
- Вспомогательное оборудование HVAC
 - комплект поджигателя газовой горелки
 - комплект вентилятора горелки
 - комплект модернизации центробежного насоса
 - комплект охватывающих разъемов
 - комплект двигателя вентилятора
 - комплект двигателя, вентилятора, ограждения
 - комплект камеры и решётки
 - комплект двигателя в сборе, решётки, конденсатора
- Агрегат для установки на крыше
 - комплект теплового реле для определения пламени
 - комплект сифонов
 - комплект датчика загрязнения фильтра
 - комплект электрической обмотки V1
 - комплект регулятора частоты вращения
 - комплект реле сигнализации о неисправности



Теплообменники SureFit™

Решение по запчастям Trane

Преимущества для заказчика

Компания Trane стремится предоставить вам единый источник решений для замены змеевиков — при любом оборудовании HVAC, от любого изготовителя. Наша система обеспечивает оперативные ценовые предложения. Имея широкую сервисную сеть, а также более 1000 наилучшим образом подготовленных инженеров и техников по обслуживанию в отрасли, компания Trane всегда готова поставлять вам теплообменники Trane SureFit™ в самом срочном порядке.

Теплообменники для любых видов применений или марок изделий

Теплообменники Trane SureFit™ поставляются для большинства применений и конструкций.

- Хладагент, вода, пар.
- Виды материала: алюминий, медь, нержавеющая сталь, с покрытием из эпоксидной смолы.
- Чиллеры, кондиционеры, сухие охладители, ...
- Количество контуров.

Даже если конструкция оригинального теплообменника не принадлежит компании Trane, мы можем предложить теплообменник любого типа, независимо от его марки.

Сменные теплообменники SureFit™ компании Trane восстановят надёжность и эффективность в соответствии с исходными техническими характеристиками, наряду со снижением эксплуатационных расходов.

В некоторых случаях возможно даже превзойти исходные технические характеристики.



Программа проверки исправности чиллеров

Преимущества для заказчика

Надёжность, эффективность работы и более низкие эксплуатационные расходы непосредственно связаны с тем, в каком состоянии поддерживается ваш чиллер производства компании Trane. Программа Trane Chiller Health Check обеспечивает пошаговую оценку текущего состояния производительности вашего оборудования. Обладая точной информацией, ваш специалист по обслуживанию от компании Trane проанализирует текущее состояние и представит вам подробный отчёт и предложения по повышению производительности чиллера.

Основные особенности

Компания Trane предлагает как базовую, так и комплексную программы. Обе программы включают лабораторный анализ пробы масла для оценки изношенности элементов и сравнение текущих параметров масла с оригинальными спецификациями.

Комплексная программа включает в себя тест компрессора на вибрации и проверку состояния трубок теплообменников вихревыми токами. Дополнительное термографическое обследование покажет текущее состояние электрического щита.

Любые признаки ухудшения будут отмечены в ходе различных проверок. Ваш специалист по обслуживанию от компании Trane сможет предложить лучшее решение для исправления любых проблем и быстро восстановит ваш чиллер производства компании Trane в соответствии с оптимальными условиями эксплуатации.



Договоры Trane Select™

Комплексные сервисные
контракты на обслуживание
систем HVAC



24 часа в сутки, 7 дней в
неделю



Техническое обслуживание



Обеспечение запасными
частями



Управление жизненным
циклом оборудования

Преимущества для заказчика

Оптимальные эксплуатационные расходы

- Плановое техническое обслуживание обеспечивает наивысшую эффективность работы вашей системы обогрева, вентиляции и кондиционирования воздуха и до 12 % экономии электроэнергии.
- Производятся регулярное техническое инспектирование, профилактическое техническое обслуживание и необходимая калибровка оборудования. Любая возможная неисправность будет устранена прежде, чем кто-либо в вашем здании узнает о ней.
- При выборе уровня обслуживания предоставляется точная информация об объеме услуг и предоставляемых запасных частях.
- Непредвиденных расходов не возникает.

Полное душевное спокойствие

- Компания Trane отслеживает ваши потребности.

Основные особенности

Компания Trane, разработавшая детализированные планы обслуживания, является идеальным поставщиком услуг, предоставляющим защиту капиталовложений в систему HVAC. Специальные контракты Trane разработаны для обеспечения потребностей вашей системы HVAC и вашего бизнеса.

Они предполагают четыре разных уровня обслуживания — от планов профилактического технического обслуживания до полной, всесторонней технической поддержки.



Программа Trane Controls Services

Комплексные сервисные контракты на обслуживание систем управления зданием

Преимущества для заказчика

Результатом регулярного обслуживания модулей управления является постоянный комфорт для жильцов и минимально возможные эксплуатационные затраты. При регулярном мониторинге и настройке имеющейся системы управления компания Trane также обеспечивает эксплуатацию без аварийных сбоев. Компания Trane имеет опыт в области оптимизации безопасности, комфорта и производительности всех механических и электронных компонентов вашей системы HVAC.

Мы оказываем помощь в управлении системами здания для обеспечения их оптимальной эксплуатации. С помощью системы планирования Trane Control Services каждая минута даёт энергосбережение и увеличивает ваш доход.

Основные особенности

Здание является сложным комплексом различных взаимосвязанных систем. Со временем множество небольших изменений может стать причиной значительных отклонений в уровнях комфорта, производительности и безопасности. Техническое обслуживание систем управления зданием со стороны Trane — вот лучшая стратегия клиента для поддержания всего оборудования в оптимальном состоянии.

Наши обученные специалисты могут проконсультировать о характере влияния, оказываемого любым изменением. Они могут также обеспечить мониторинг системы и идентифицировать симптомы, например отклонение на 1 °С, вызванное утечкой на 10 % где-то в системе. И, что важнее всего, наши инженеры будут обслуживать систему управления зданием как единое целое. При необходимости внесения изменений они выполняют соответствующие действия по программированию для предотвращения возникновения отрицательных воздействий на каком-либо участке системы.

Потребности заказчика	Системы обслуживания	Оборудование	Контроллеры	Области применения	Пользовательские интерфейсы
<ul style="list-style-type: none"> - Оптимизированные системы для обеспечения безопасности, комфорта и производительности: - Коммерческие офисы - Централизованное холодоснабжение - Образование - Здравоохранение - Биологические науки - Гостиничный бизнес - Промышленность - Учреждения - Торговые здания 	<ul style="list-style-type: none"> - Стоимость эксплуатации - Техническое обслуживание - Обновление - Запасные - Детали - Аудит - Обучение 	<ul style="list-style-type: none"> - Терминалы охлаждённой воды - Системы с регулируемым расходом воздуха - Установки кондиционирования воздуха - Крышные кондиционеры - Охладители воды - Градири - Сухие охладители - Частотно-регулируемые приводы 	<ul style="list-style-type: none"> - ZN 523/ZN 525 - CH 530 - EX2 - MP 501/503 - PIC - MP 581 - BMTX 	<ul style="list-style-type: none"> - Интеллектуальный контроль климата в помещении - Управление холодильными станциями - Управление нагревательной станцией - Естественное охлаждение и регенерация тепла - Системы с регулируемым расходом воздуха 	<ul style="list-style-type: none"> - Рабочая станция BMS - Сетевой сервер - Сенсорный дисплей - Настенный датчик



Программа Trane Building Advantage

Преимущества для заказчика

Ваше здание и его системы обогрева, вентиляции и кондиционирования воздуха представляют собой одно из наиболее значительных капиталовложений вашей компании. Кроме того, от 40 до 60% вашего общего бюджета на электроэнергию идёт на эксплуатацию вашей холодильной установки. Цель нашей программы Building Advantage ясна: предоставление услуг, инструментов, оборудования и знаний, чтобы преобразовать ваше здание с точки зрения затрат, эффективности и положительного воздействия на окружающую среду.

Наши клиенты оценивают системы HVAC по их надёжности, производительности и влиянию на окружающую среду. Серия решений для усовершенствования, которую мы называем Trane Building Advantage, была разработана для обеспечения результатов как на уровне отдельных компонентов, так и на уровне предприятия.

Основные особенности

Trane Building Advantage превратит вашу систему HVAC в набор стратегических деловых преимуществ.

Надёжность

- Анализ имеющейся у вас системы и предоставление подробной диагностики и рекомендаций
- Разработка плана упреждающего технического обслуживания
- Снижение риска поломок
- Продолжительный срок службы оборудования

Производительность

- Идентификация и реализация возможностей экономии энергии в рамках вашей системы
- Модернизация оборудования и достижение целей ROI
- Усовершенствование имеющегося оборудования посредством технического обслуживания и модернизации

Окружающая среда

- Управление использованием малых энергетических ресурсов
- Минимизация выбросов углерода
- Выполнение нормативных требований
- Оптимизация качества рабочей среды



Каждая из трёх наших стратегий — анализ, оптимизация и модернизация — опирается на ряд решений.

Анализ:

получение основных данных из вашей системы и использование их для принятия информированных решений.

Анализ масла, термография, испытания трубопроводов, анализ вибрации, анализ холодильных станций, снятие показаний счётчиков, проверка утечек хладагента, контроль хладагента

Оптимизация:

достижение оптимальной эксплуатации имеющегося у вас оборудования.

Восстановление компрессоров (Compressor R'newal™), усовершенствование теплообменников, адиабатическое охлаждение, автоматическая очистка труб, очистка теплообменника, повышение коэффициента мощности, снижение уровня шума, управление хладагентами

Модернизация:

применение направленных вмешательств с использованием новейших технологий для полного или частичного обновления вашей системы.

Частотно-регулируемый привод, модернизация управления чиллерами, менеджер холодильных станций, модернизация чиллеров, FreeCool, OptiPlant, частичная рекуперация тепла, модификация хладагентов



Химический анализ

В химической лаборатории Trane разработана специальная процедура экспертизы для анализа различных типов жидкостей, используемых в системах HVAC.

Регулярное выполнение анализов квалифицированными инженерами сервисной службы помогает снизить стоимость технического обслуживания и гарантирует высокую производительность и надёжность оборудования. Проблемы могут быть обнаружены и устранены ещё до того, как они станут значительными.

- Быстрое получение результатов
- Графическое представление результатов текущего и предшествующего испытаний для более лёгкого сравнения данных
- Заключение на основе текущих и ранее полученных данных и рекомендации по обслуживанию

Анализ компрессорного масла

- Компрессоры всех моделей и типов (спиральные, поршневые, винтовые и центробежные)
- Помогает продлить срок службы заправленного масла и повышает эффективность обслуживания компрессора
- Позволяет ремонтировать компрессор в соответствии с графиком и снижать время простоя
- Позволяет обнаруживать неисправности без демонтажа компрессора
- Уменьшает объём работ, связанных с утилизацией отработанного масла
- Позволяет снизить выбросы хладагента
- К стандартным испытаниям относятся: определение индекса чёрных металлов, определение индекса цветных металлов, подсчёт количества твёрдых частиц, спектрометрия, построение диаграммы уровня износа, определение индекса загрязнения, общего количества влаги, построение диаграммы уровня загрязнения, определение химического индекса, диэлектрическое испытание, определение вязкости при 40 °C, определение коэффициента вязкости, построение диаграммы уровня химических веществ, испытание на TAN (общее кислотное число)

Анализ хладагента

- Позволяет определить уровни загрязнения. Если уровень загрязнения выходит за рамки допустимых пределов, рекомендуется принять меры по снижению уровня загрязнений
- Все типы хладагентов
- Помогает продлить срок службы текущей заправки

Анализ на бромистый литий

- Позволяет определить диспропорцию вещества
- При необходимости рекомендуется принять корректирующих мер
- Помогает продлить срок службы текущей заправки



Анализ вибрации

Преимущества для заказчика

Любая часть оборудования HVAC с вращающимися деталями имеет свой собственный вибрационный «почерк».

Любые изменения этого «почерка» можно использовать в качестве точного инструмента обнаружения неполадок, например износа подшипников, дисбаланса валов и нарушения допусков роторов винтовых компрессоров.

Система мониторинга и диагностики не только надёжно определит возможные неисправности на начальной стадии их развития, но и обеспечит точную идентификацию типа неисправности и её серьёзности. Анализ вибрации может определять проблемы задолго до их появления.

Основные особенности

Методика измерения и анализа вибрации, используемая компанией Trane, может определить широкий диапазон прогрессирующих неисправностей, например перекос валов, повреждения подшипников, дисбаланс или электрические проблемы двигателя.

Чувствительные датчики установлены в тщательно выбранных местах. Обнаруживаются и записываются самые незначительные отклонения или любые нештатные режимы. Спектр вибрации оборудования иллюстрирует его внутреннее состояние. Эти графики берутся за основу для простых и понятных объяснений. Для оказания дополнительной помощи мы рекомендуем график технического обслуживания и ремонта оборудования.

Если отчёт анализа вибрации говорит о приближающемся сбое компрессора, мы окажем помощь в восстановлении оборудования.



Восстановление компрессоров (Compressor R'newal™)

Преимущества для заказчика

Отключение оборудования может иметь катастрофические последствия. Оно может вызвать дискомфорт для людей, находящихся в здании, что, в свою очередь, приведёт к их неудовлетворённости и жалобам.

С финансовой точки зрения оно может означать дополнительные затраты на ремонт или замену оборудования. Но с помощью Trane R'newal™ всего этого можно избежать.

Программа Trane R'newal™ представляет собой комплексное сервисное решение, предназначенное для восстановления рабочих характеристики компрессора чиллера и надёжности на совершенно новом уровне.

Основные особенности

Программа R'newal™ восстанавливает компрессор в соответствии с новыми спецификациями и рабочими условиями:

- Тщательная очистка
- Измерения зазора
- Механические части грунтуются и полируются там, где необходимо, для восстановления оптимальной эксплуатации
- Двигатель: тщательные электрические испытания, повторное покрытие лаком или замена двигателя новым
- Замена оригинальных частей: подшипники, прокладки, невозвратный клапан, клапан регулирования производительности, манжетное уплотнение, зажимы двигателя, рабочие колеса
- Повторный монтаж
- Упаковка: компрессор окрашивается и упаковывается для отправки на ваше место установки



Дефектоскопия трубок методом вихревых токов

Преимущества для заказчика

- Усовершенствование работы оборудования и увеличение его надёжности
- Увеличение срока службы оборудования
- Снижение эксплуатационных затрат
- Снижение риска дорогостоящих поломок
- Сокращение времени простоя

Основные особенности

Состояние труб в оболочке и теплообменнике оказывает прямое воздействие на эффективность работы холодильной установки. В зависимости от типоразмера теплообменника могут содержаться сотни или тысячи трубок, каждая из которых испытывает механическую нагрузку и подвергается химической коррозии. Состояние трубок критически важно для эффективной работы холодильной установки, однако при помощи стандартных методов технического обслуживания можно проверить большинство параметров, но не состояние трубок.

Благодаря наличию самых современных инструментов компания Trane может идентифицировать, обнаружить местонахождение и записать данные о внутренней и внешней коррозии, отложениях, износе или наличии трещин в трубках до того, как они приведут к повреждению вашей установки.

Результаты этого анализа подробно излагаются в виде отчёта, содержащего показание, фотографии дефектных зон и, что особенно важно, рекомендации по выполнению технических и практических мероприятий, необходимых для устранения неисправности.



Термография

Термография компании Trane — это безопасный и практичный бесконтактный метод сервисной диагностики, выявляющий потенциальные риски для электрического и механического оборудования. Кроме того, поскольку ваша установка может продолжать работу, вы получите более ясную картину того, где могут скрываться потенциальные неисправности, прежде чем станет слишком поздно.

Преимущества для заказчика

Предотвращение незапланированных простоев

Термография компании Trane превосходно подходит как для инспекции электрических компонентов, так и для инспекции механизмов. Например, по мере ухудшения проводимости соединений возрастает активное сопротивление, которое может вызвать рост температуры, а это означает потерю энергии из-за образования теплоты. В результате компоненты могут выходить из строя, приводя к незапланированным перерывам в работе и даже травмам. Однако благодаря термографии компании Trane можно легко выявить потенциальные опасные факторы, невидимые человеческому глазу.

Основные особенности

Моментальный снимок элементов оборудования

Различия в температуре — это основные элементы текущего контроля оборудования. Поскольку в термографии снимается тепловой образ объекта, при этом создаётся двумерное цветное изображение элементов оборудования. Затем это изображение будет использоваться для сравнения исправного элемента с возможным источником проблем и для обнаружения любых потенциальных рисков. Тепловизор может также хранить тепловые образы для сравнения и загружать изображения в базу данных.

Точный анализ изображения

Когда речь идёт о прогностическом техническом обслуживании, термография становится предпочтительным выбором для владельцев, администраторов и инженеров по эксплуатации сооружения. Нетрудно понять, почему. Отсутствие простоев или перерывов, мгновенное выполнение снимка и точный анализ изображения делают термографию компании Trane идеальным способом для поддержания безопасной и надёжной работы вашей установки.



Автоматическая очистка труб

Преимущества для заказчика

Автоматическая очистка труб является основным элементом сохранения эксплуатационной готовности теплообменников на уровне максимальной производительности.

- Улучшенная эксплуатационная эффективность: чиллер постоянно работает с оптимальным КПД, что приводит к снижению энергопотребления и последующему уменьшению затрат.
- Увеличенный срок службы чиллера: ускорение окупаемости, так как компрессор никогда не работает за пределами своих проектных ограничений и устранена коррозия трубы конденсатора.
- Отсутствие простоев чиллера: система автоматической очистки труб постоянно поддерживает трубы конденсатора в чистом виде во время работы чиллера.
- Низкие эксплуатационные расходы очистительной системы: промывочные шары, используемые в системе автоматической очистки труб, являются единственными расходными материалами, которые нужно менять.
- Сниженные затраты на очистку воды: очистка воды требуется только для предотвращения образования накипи на вспомогательном оборудовании, что приводит к экономии затрат на уровне 50 % от стоимости химикатов, используемых для очистки воды.
- Чистая экология: система автоматической очистки труб не использует химикатов.

Основные особенности

Система автоматической очистки труб компании Trane является уникальной гидромеханической системой очистки, которая работает непрерывно для сохранения поверхностей теплообменника полностью свободными от загрязнений.

Система автоматической очистки труб компании Trane отличается применением специально разработанных промывных шаров, которые вставляются в поток воды конденсации чиллера для обеспечения постоянной очистки труб по время работы чиллера.

Она поставляется с полным предварительным программированием, с настройками, которые можно при необходимости просто и быстро изменять с учётом изменений качества воды.



Регулируемый преобразователь частоты

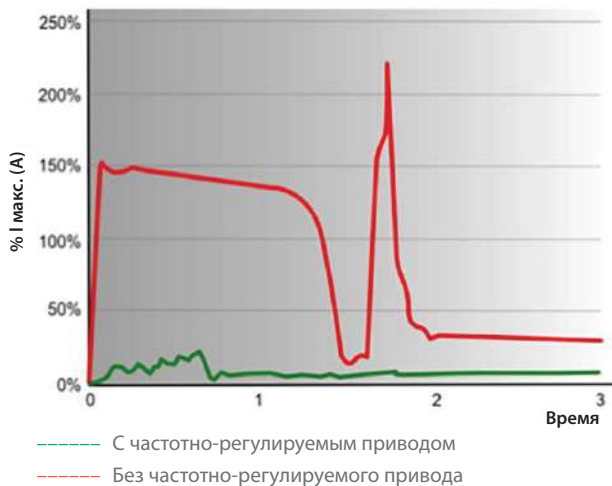
Преимущества для заказчика

- Снижение затрат на электроэнергию: экономия энергопотребления до 35 %
- Возможность положиться на электроприборы: низкий пусковой ток
- Постоянная коррекция коэффициента мощности до 0,95
- Малое гармоническое искажение
- Усовершенствованный модуль управления: цветной сенсорный дисплей и анализ тенденций

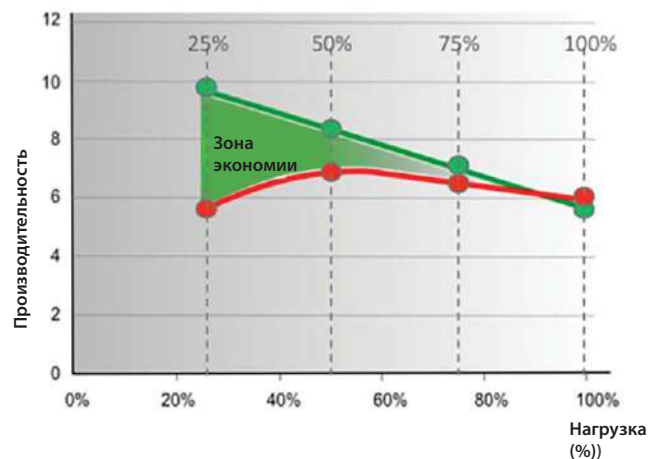
Основные особенности

Каждый чиллер RTHD имеет возможность последующего использования благодаря модернизации частотно-регулируемого привода. Установка может быть модернизирована путём установки частотно-регулируемого привода и новой системы управления Tracer.

Снижение пускового тока



Более высокая производительность





Регенерация тепла

Преимущества для заказчика

- Регенерация до 70 % затрат электроэнергии компрессора
- Снижение потребления газа для нагрева воды
- Простота реализации рекомендации и поддержки Trane

Основные особенности

Повышает эффективность системы HVAC благодаря установке системы регенерации тепла в существующий чиллер. Система регенерации тепла компании Trane не влияет на рабочие характеристики чиллера и поможет снизить потребление электроэнергии для генерации тепла. Решение компании Trane по регенерации тепла доступно для чиллеров Trane с воздушным охлаждением:

- RTAC
- RTAD
- RTAA
- CGAM

Решения компании Trane по регенерации тепла идеально подходят для следующих приложений.

- Промышленные отрасли, в которых охлаждение требуется для технологического процесса, а нагрев — для склада.
- Гостиница: одновременное производство воды коммунально-бытового назначения и охлаждение здания.



Модернизация AdaptiView™

Преимущества для заказчика

Если вы являетесь владельцем здания, в котором используется устаревшая модель чиллера Trane CenTraVac™, у нас имеется верное решение для вас. Модернизация панели управления Trane Tracer AdaptiView™ позволяет обновлять чиллеры до аналогичных модулей управления, предложенных на новых чиллерах Trane CenTraVac™.

Tracer AdaptiView™ помогает операторам поддерживать работу холодильной станции на самом эффективном уровне. Все это возможно благодаря графическому интерфейсу пользователя, который обеспечивает более глубокое понимание вместе с ускоренным временем реагирования.

- Улучшает эффективность работы операторов
- Гарантирует непрерывный режим работы с использованием промышленных оптимальных алгоритмов адаптивного управления
- Оптимизирует работу чиллера
- Предлагает упрощённую интеграцию в системы управления инженерным оборудованием здания благодаря гибкости открытого протокола

Основные особенности



- 1 Большой, полноцветный сенсорный экран для сенсорного управления подсистем чиллера
- 2 Прямой доступ к рабочим данным для более быстрого анализа и решения проблем
- 3 Визуальные обновления статуса быстро отображают основные рабочие параметры
- 4 Лёгкие для чтения трендовые графики и диагностические отчёты помогают в тонкой настройке модуля управления чиллера
- 5 Ведущие в отрасли алгоритмы оптимизируют управление при быстро изменяющихся условиях

Технические характеристики

- Регулируемый кронштейн и наклонный экран для лучшего обзора
- Открытые протоколы: BACnet, MSTP Lontalk, Comm4, Modbus Slave
- Дополнительная крышка UV IP56, доступная для использования вне помещения



Адиабатическое охлаждение

Преимущества для заказчика

Адиабатическое охлаждение снижает температуру воздуха на входе в змеевик, улучшая надёжность и эффективность оборудования.

- Снижение потребляемой мощности системы
- Обеспечение проектной производительности без простоев
- Расширение рабочего диапазона оборудования за пределы его оригинальных спецификаций.
- Возможность модификации хладагента R404
- Увеличение надёжности благодаря снижению температуры нагнетания в компрессоре таким образом, что компоненты компрессора подвергаются меньшему напряжению и работают в лучших условиях.
- Змеевик остаётся чистым более длительное время, так как размещённая перед ним сетка действует как самоочищающийся фильтр.

Основные особенности

В основу принципа действия системы адиабатического охлаждения Trane положены термодинамические свойства воды.

Вода периодически разбрызгивается на большие неметаллические сетчатые панели, установленные перед теплоотводными змеевиками чиллеров, удалённых конденсаторов, крышных кондиционеров и т. д.

Испаряемая вода создаёт эффект охлаждения, снижая температуру воздуха до её попадания в змеевик конденсатора.

Система спроектирована для самых разных видов применения, простого монтажа и экономичной эксплуатации.



Акустические решения Trane

Преимущества для заказчика

Шумовые помехи могут быть причиной конфликта. Вы можете обеспечить пользователям оборудования и жителям ближайших окрестностей качественные условия окружающей среды.

Решения компании Trane могут снизить уровень звукового давления до 6 дБ(А), что соответствует снижению шумового излучения на 75 %.

Основные особенности

Компания Trane предлагает широкий диапазон решений по снижению уровня звукового давления:

- **Шумозащитный кожух компрессора.** Кожух компрессора, специально разработанный и изготовленный компанией Trane. Таким образом, вы можете обеспечить, что шум не выйдет за пределы кожуха.
- **Снижение скорости вращения вентилятора.** Уровень звукового давления может быть снижен на 4 дБ(А).
- **Настройки для ночного времени.** Настройте скорость вентилятора в соответствии с фактическими потребностями здания.
- **Глушитель на выходе из компрессора.** На выходе компрессора могут быть установлены специально разработанные глушители.





Модификация хладагентов

Преимущества для заказчика

Модернизация хладагентов компании Trane является основным элементом восстановления оборудования HCFC 22, а также сохранения оптимальных рабочих характеристик и производительности. Модификация хладагента обеспечивает соответствие системы международным нормам по защите озонового слоя. Компания Trane может посоветовать самые лучшие методы сохранения оптимальных рабочих характеристик и производительности.

Основные особенности

Варианты замены HCFC 22:

- Модификация на хладагент HFC. Этот вариант может быть привлекательным в зависимости от типа оборудования, срока службы и условий эксплуатации. Только компания Trane располагает необходимыми компьютерными инструментами для выполнения соответствующего переоборудования и обеспечения результатов.
- Эксплуатация оборудования HCFC после 2015 г. Компания Trane может рекомендовать стратегии защиты хладагента.
- Замените ваше оборудование HCFC до 2015 года оборудованием, использующим хладагент HFC без озоноразрушающих веществ.

Техническая модернизация Trane

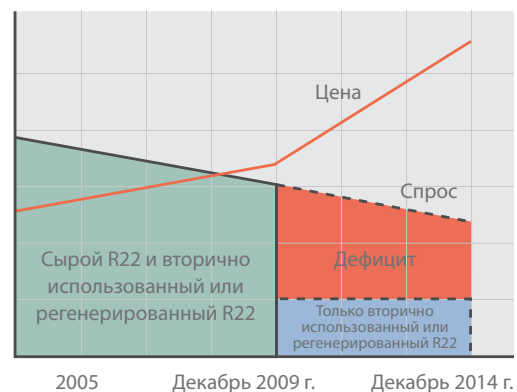
Техническая модернизация Trane, испытанная и аттестованная в заводских условиях, оптимизирует чиллер в целях выполнения текущих эксплуатационных потребностей. Она выполняется непосредственно на месте установки и восстановит исходное состояние чиллера, что позволит системе работать с максимальными рабочими характеристиками с использованием экологически чистых хладагентов (R134a, R404A, R407C).

Программа Trane Soft Retrofit

Программная модернизация может действовать как мост к технической модернизации или замене оборудования, если требуется быстрое действие вследствие сбоя или потери хладагента. В таких случаях компания Trane может предоставить экономическое решение с применением альтернативного типа хладагента. Программная модернизация в основном зависит от типа чиллера и теплообменников, рабочих условий, уровней ожидаемых рабочих характеристик и климатических условий.

Производство HCFC 22 прекращено в конце 2009 г. В установках можно использовать переработанный или восстановленный хладагент, однако этого недостаточно, поэтому нехватка HCFC 22 неизбежна, что может привести к незапланированным простоям и агрессивной ценовой политике. Ограниченная доступность также увеличит риск того, что некоторые компании будут использовать «загрязнённый» или нелегально импортированный сырой хладагент HCFC 22. Использование таких хладагентов, конечно же, незаконно, и вы можете подвергнуть риску свою деловую деятельность.

Доступность HCFC 22 в сравнении с ценой (только в ЕС)





Управление хладагентами

Преимущества для заказчика

- Ранняя осведомленность обеспечивает своевременные поправочные действия.
- Упреждающее круглосуточное и ежедневное измерение.
- Снижение воздействия здания и системы на окружающую среду и здоровье людей.
- Улучшение работы оборудования.

Предотвращение утечек и рациональное потребление энергии

- Снижение риска дорогостоящих поломок.
- Увеличение срока службы оборудования.

Оптимальное количество хладагента в системе, снижающее напряжение на элемент

- Соответствие производственным характеристикам Постановления ЕС о F-газах и (или) регулирования озона (здравоохранение и безопасность) и другим национальным нормам.

Основные особенности

Стандартный модуль контроля

- Технология: полупроводниковая
- Интегрированный визуальный и звуковой аварийный сигнал
- Управление несколькими хладагентами
- Чувствительность: 10 промилле
- Возможность аналогового соединения: свободные реле
- Возможность подсоединения к системе диспетчеризации здания компании Trane

Высококачественный модуль контроля

- Технология: фотоакустическая инфракрасная
- ЖК-дисплей
- Управление несколькими хладагентами
- Чувствительность: 1 промилле
- Возможность аналогового соединения: свободные реле, аналоговый выход 4-20 мА или последовательная связь (RS 232)
- Возможность подсоединения к системе диспетчеризации здания компании Trane

Проверка герметичности

Компания Trane предлагает специализированную процедуру проверки герметичности для определения возможного места утечки хладагента. Эта процедура является составной частью любого контракта компании Trane на техническое обслуживание, но может также заказываться как отдельная услуга сервисного обслуживания.



FreeCool

Преимущества для заказчика

Для внедрения таких энергоэффективных решений, как естественное охлаждение, требуется экспертиза проекта и значительные вложения времени и денег. Для этого предлагаются готовые решения, которые позволяют оптимизировать затраты и окупаемость.

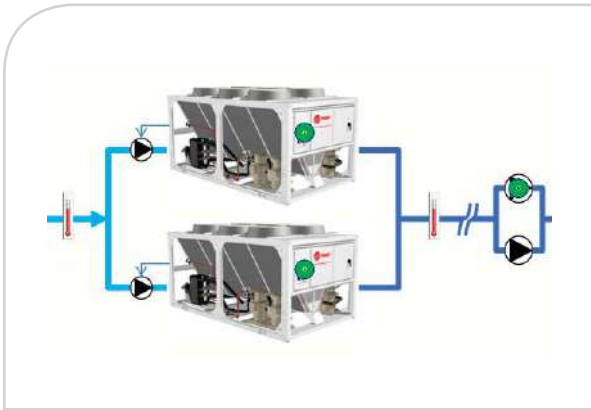
- Снижение пиковой электрической нагрузки в зимнее время
- Экономия до 25 % потребления электроэнергии холодильной станцией
- Проектирование и строительство внутри предприятия
- Простой монтаж
- Ограниченные модификации гидравлической системы для минимизации разрушения холодильной установки
- Заранее запрограммированное управление для снижения времени ввода в эксплуатацию

Основные особенности

FreeCool компании Trane охватывает все компоненты, необходимые для эксплуатации системы естественного охлаждения. Это изготовливаемый на заводе, сконфигурированный и испытанный комплект.

- Передовая логика управления для максимизации экономии электроэнергии
- Заранее запрограммированные устройства управления с настраиваемыми параметрами
- Trane TD7 предлагается на разных языках
- Планирование системы
- Уведомление об аварийных сигналах в системе
- Снятие показаний счётчиков электроэнергии и тенденции рабочих характеристик
- Электрические защитные устройства
- IP55 и защита от замерзания для наружного монтажа





OptiPlant

Преимущества для заказчика

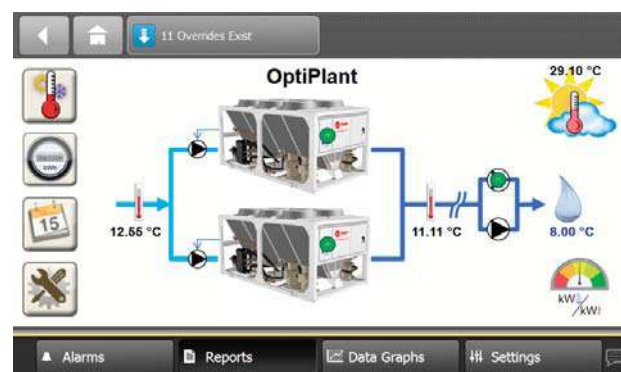
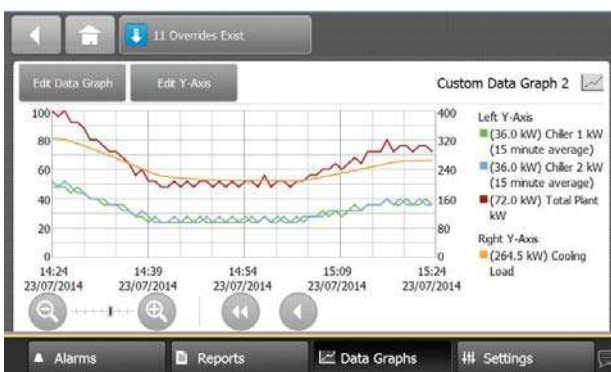
- Снижение эксплуатационных расходов и затрат на техническое обслуживание.
- Сокращение часов работы даёт 15%-ное или большее снижение энергопотребления и соответствующее снижение эксплуатационных расходов.
- Меньшее число часов работы означает более длительный срок службы компонентов и более низкие затраты на техническое обслуживание.
- Простое управление чиллерами: интуитивные экраны обеспечивают простой контроль и управление установкой.
- Отслеживаемость эксплуатации установки: отображение журнала событий и тенденций температуры системы за предыдущие семь дней.
- Быстрый возврат капиталовложений: окупаемость достигается менее чем за два года для офисного здания среднего размера.

Основные особенности

Благодаря своему непревзойдённому опыту в производстве коммерческих систем охлаждения в сочетании с системами управления, компания Trane разработала систему OptiPlant, готовое решение для управления. OptiPlant может устанавливаться, вводиться в эксплуатацию и эксплуатироваться техническим специалистом, не работавшим с системами управления. Визуально понятный дисплей ускоряет и упрощает внедрение этого решения и доступ к его функциям управления.

Дополнительные измерения

- Измерение энергопотребления каждого чиллера
- Дисплей, отображающий ежедневное, еженедельное и ежегодное потребление электроэнергии
- Измерение уровня производительности





Служба проката Trane

Решения для обеспечения временного охлаждения

Преимущества для заказчика

Служба проката Trane Rental Services обеспечивает быстрые, безопасные и экономичные решения с помощью современного и надёжного оборудования.

Быстрота

Так как скорость монтажа установки может иметь решающее значение для предприятия, все прокатное оборудование компании Trane усовершенствовано для ускорения процесса монтажа.

Безопасность и надёжность

Хотя приведение системы в состояние эксплуатационной готовности имеет, безусловно, чрезвычайно важное значение, безопасность и надёжность предоставляемого оборудования не менее важны. Оборудование компании Trane имеет уровень безопасности и надёжности, на который можно положиться.

Экономия

Компания Trane может предоставить решения для обеспечения временного охлаждения в любых условиях, пока имеющееся оборудование заказчика не будет отремонтировано или заменено.

Основные особенности

Система временного охлаждения позволит избежать вынужденного простоя во время ремонта, замены или модернизации имеющейся системы. Наши менеджеры по обслуживанию заказов, инженеры, специалисты по техническому обслуживанию и эксперты в области логистики быстро превратят ваше оборудование в гладко функционирующую систему, превосходящую ваши ожидания.

Указатель

Наименование	Стр.	Наименование	Стр.
AquaStream™ 3G CGAM	30	RAUL	136
AquaStream™ 3G CXAM	76	RTAC	40
BAS Operator Suite	149	RTAD	36
CCEC	110	RTAE Stealth™	6, 50
CCTA/ CCTB	109	RTAF	5, 44
CCUH	56	RTHD evo	4, 62
CCUN	58	RTMA	5, 100
CDHH	7, 68	RTUD	60
CentraVac™	68	RTWD	60
CFAE	121	RTWD	60
CFAS	121	RTXB	96
CGAK	26	Sintesis RTAF	88
CGAR	72	Stealth™ RTAE	44
CGAX	6, 28	TKD	6, 54
CGCL	54	TKH	130
CGWH	56	Tracer ES™	130
CGWH	92	Tracer™ SC	149
CGWN	58	Tracer™ TD7	149, 154
CGWN	94	Tracer™ UC	154
CLCP	107	Tracker™	149, 154
CMAA	5, 100	Trane Extended Start	134
Conquest CGAX	6, 28	TSD Voyager™	159
Conquest CXAX	6, 74	TSH Voyager™	128
CVGF	66	TVR™	7
CVNH	7, 68	UC210	Система регулирования расхода хладагента
CWE	119	UC400	Контроллер установки с переменным расходом воздуха
CWS	119	UC600	Программируемый контроллер установки
CXAO	84	UC800	Программируемый контроллер установки
CXAX	6, 70	UniTrane™ Harmony	Контроллер чиллера
DKD Voyager™	132	VarioTrane TR200	Вентиляторные доводчики
DKH Voyager™	132	VFCF	Контроллер частотно-регулируемого привода
Ecoset	152	VFCF	Вентиляторный доводчик
eCTV CVNH/CDHH	68	VFXE	Вентиляторный доводчик
EDAB Mercury	142	Voyager™	Вентиляторный доводчик
EDAV Mercury	142	WSD Voyager™	Автономные крышные кондиционеры
EDCB Mercury	142	WSH Voyager™	Автономный крышный кондиционер
EDCV Mercury	142	YKD Voyager™	Автономный крышный кондиционер
EDWB Mercury	142	YKH Voyager™	Автономный крышный кондиционер
EDWV Mercury	142	YSD Voyager™	Автономный крышный кондиционер
EUAB Mercury	142	YSH Voyager™	Автономный крышный кондиционер
EUAV Mercury	142	ZNS23/ZNS25	Контроллеры водяных терминалов
EUCB Mercury	142	ZSM-10/ZSM-11	Зонные датчики для терминалов охлажденной воды
EUCV Mercury	142	Автоматическая очистка труб	173
EUWB Mercury	142	Адиабатическое охлаждение	177
EUWV Mercury	142	Акустические решения Trane	178
FCAE UniTrane™	112	Анализ вибрации	169
FCAS UniTrane™	112	Восстановление компрессоров (Compressor R'newal™)	170
FCD UniTrane™	115	Дефектоскопия трубок методом вихревых токов	171
FED UniTrane™	112	Договоры Trane Select™	Комплексные сервисные контракты на обслуживание систем HVAC
FKAЕ UniTrane™	112	Запасные части и системы электроснабжения HVAC	160
FKAS UniTrane™	112	Менеджер холодильных станций	153
FreeCool	181	Модернизация AdaptiView™	176
FVAE UniTrane™	112	Модификация хладагентов	179
FVAS UniTrane™	112	Набор решений «Высокоэффективные здания»	8
FWD	117	Оптимизатор холодильных станций	153
HFCE	123	Программа Trane Building Advantage	166
HFCF	125	Программа Trane Controls Services	Комплексные сервисные контракты на обслуживание систем управления зданием
HFCF	125	Программа проверки исправности чиллеров	165
HFXE	123	Регенерация тепла	175
HFXF	125	Регулируемый преобразователь частоты	174
JDAC Jupiter	140	Сервисные службы Elite Start™	Решения для соответствующей и оптимизированной эксплуатации
JDAV Jupiter	140	Системы теплоотвода	70
JDCC Jupiter	140	Системы управления холодильными станциями	150
JDCV Jupiter	140	Служба проката Trane	Решения для обеспечения временного охлаждения
JDWC Jupiter	140	Теплообменники SureFit™	Решение по запасным частям
JDWV Jupiter	140	Термография	172
JUAC Jupiter	140	Управление хладагентами	180
JUAV Jupiter	140	Установки CLC Climate Changer™	Центральный кондиционер
JUCC Jupiter	140	Химический анализ	106, 108
JUCV Jupiter	140		168
JUWC Jupiter	140		
JUWV Jupiter	140		
MP503	134, 135		
MP581	15, 107, 109		
OptiPlant	152, 182		
RAUJ	138		

Обозначения пиктограмм



Только охлаждение



Тепловой насос (реверсивный или «охлаждение-нагрев»)



Регенерация тепла



Естественное охлаждение



Системы «только охлаждение» и электронагреватели



Системы «только охлаждение» и газовые горелки



Реверсивный тепловой насос с газовой горелкой для вспомогательного нагрева



Многотрубный агрегат



Частотно-регулируемый привод Trane



Хладагент R134a



Хладагент R407C



Хладагент R410A



Технические характеристики сертифицированы Eurovent



Соответствует применимым профилям LonMark®



Соответствует стандарту BACnet®



Соответствует профилям Modbus®

По вопросам продаж и поддержки обращайтесь:

Алматы (7273)495-231
Ангарск (3955)60-70-56
Архангельск (8182)63-90-72
Астрахань (8512)99-46-04
Барнаул (3852)73-04-60
Белгород (4722)40-23-64
Благовещенск (4162)22-76-07
Брянск (4832)59-03-52
Владивосток (423)249-28-31
Владикавказ (8672)28-90-48
Владимир (4922)49-43-18
Волгоград (844)278-03-48
Вологда (8172)26-41-59
Воронеж (473)204-51-73
Екатеринбург (343)384-55-89
Иваново (4932)77-34-06
Ижевск (3412)26-03-58
Иркутск (395)279-98-46
Казань (843)206-01-48

Калининград (4012)72-03-81
Калуга (4842)92-23-67
Кемерово (3842)65-04-62
Киров (8332)68-02-04
Коломна (4966)23-41-49
Кострома (4942)77-07-48
Краснодар (861)203-40-90
Красноярск (391)204-63-61
Курск (4712)77-13-04
Курган (3522)50-90-47
Липецк (4742)52-20-81
Магнитогорск (3519)55-03-13
Москва (495)268-04-70
Мурманск (8152)59-64-93
Набережные Челны (8552)20-53-41
Нижний Новгород (831)429-08-12
Новокузнецк (3843)20-46-81
Ноябрьск (3496)41-32-12
Новосибирск (383)227-86-73

Омск (3812)21-46-40
Орел (4862)44-53-42
Оренбург (3532)37-68-04
Пенза (8412)22-31-16
Петрозаводск (8142)55-98-37
Псков (8112)59-10-37
Пермь (342)205-81-47
Ростов-на-Дону (863)308-18-15
Рязань (4912)46-61-64
Самара (846)206-03-16
Саранск (8342)22-96-24
Санкт-Петербург (812)309-46-40
Саратов (845)249-38-78
Севастополь (8692)22-31-93
Симферополь (3652)67-13-56
Смоленск (4812)29-41-54
Сочи (862)225-72-31
Ставрополь (8652)20-65-13
Сургут (3462)77-98-35

Сыктывкар (8212)25-95-17
Тамбов (4752)50-40-97
Тверь (4822)63-31-35
Тольятти (8482)63-91-07
Томск (3822)98-41-53
Тула (4872)33-79-87
Тюмень (3452)66-21-18
Ульяновск (8422)24-23-59
Улан-Удэ (3012)59-97-51
Уфа (347)229-48-12
Хабаровск (4212)92-98-04
Чебоксары (8352)28-53-07
Челябинск (351)202-03-61
Череповец (8202)49-02-64
Чита (3022)38-34-83
Якутск (4112)23-90-97
Ярославль (4852)69-52-93

Россия +7(495)268-04-70

Киргизия +996(312)-96-26-47

Казахстан +7(7172)727-132

ten@nt-rt.ru || <https://trane.nt-rt.ru/>